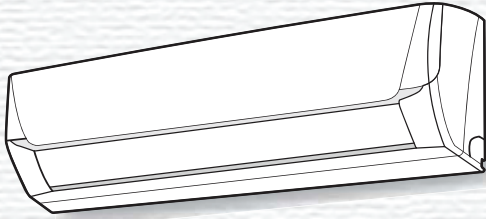


SHARP®



**MÁY ĐIỀU HÒA KHÔNG KHÍ
LOẠI HAI KHÔI RỜI
HƯỚNG DẪN SỬ DỤNG**

DÀN LẠNH

**AH-A9SEW
AH-A25SEW
AH-A12SEW**

DÀN NÓNG

**AU-A9SEW
AU-A25SEW
AU-A12SEW**

NỘI DUNG

- HƯỚNG DẪN AN TOÀN QUAN TRỌNGVN-1
- TÊN CÁC BỘ PHẬN.....VN-2
- SỬ DỤNG BỘ ĐIỀU KHIỂN TỪ XA.....VN-4
- CHẾ ĐỘ HỖ TRỢVN-4
- MẸO ĐỂ TIẾT KIỆM ĐIỆNVN-4
- VẬN HÀNH CĂN BẢNVN-5
- ĐIỀU KIỆN LÂM VIỆCVN-5
- ĐIỀU CHỈNH HƯỚNG GIÓVN-6
- CHẾ ĐỘ LÀM LẠNH CỰC MẠNH.....VN-6
- GIÓ THỎI NHẸ NHÀNG.....VN-7
- CHẾ ĐỘ VẬN HÀNH TIỆN NGHI (COMFORT)..VN-7
- CHẾ ĐỘ HẸN GIỜVN-8
- BẢO DƯỠNGVN-9
- TRƯỚC KHI GỌI BẢO HÀNH.....VN-10

HƯỚNG DẪN AN TOÀN QUAN TRỌNG

CẢNH BÁO

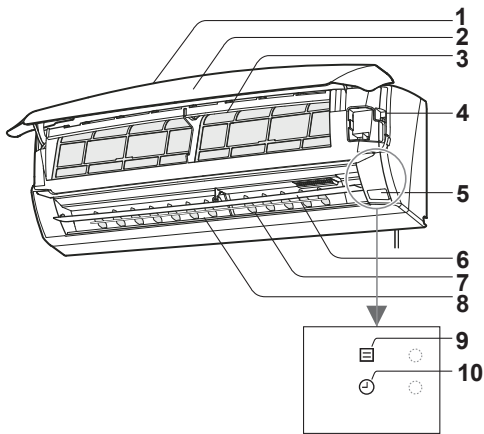
- Không kéo hoặc làm biến dạng dây nguồn. Việc này có thể gây hỏng máy và điện giật.
- Không để luồng hơi lạnh thổi trực tiếp vào cơ thể trong thời gian dài. Điều này có thể ảnh hưởng đến sức khỏe của bạn.
- Khi dùng máy điều hòa không khí cho trẻ sơ sinh, trẻ nhỏ, người cao tuổi, người ốm yếu hoặc những người tàn tật, lưu ý điều chỉnh nhiệt độ trong phòng phù hợp.
- Không nhét vật lạ vào trong máy. Nếu không sẽ gây thương tích do bên trong máy có hệ thống quạt quay với tốc độ rất cao.
- Lắp dây tiếp đất đúng cách. Không được nối dây tiếp đất vào đường ống dẫn khí đốt, ống cấp nước, cột thu lôi hoặc dây tiếp đất của điện thoại. Nối đất không đúng cách có thể gây điện giật.
- Nếu phát hiện thấy bất kỳ điều gì bất thường từ máy điều hòa của bạn (vd: mùi khét), hãy tắt máy và ngắt cầu dao ngay lập tức.
- Máy điều hòa không khí phải được lắp đặt theo tiêu chuẩn nối dây quốc gia. Việc nối dây không đúng tiêu chuẩn có thể gây nóng dây nguồn, chập chập và ổ cắm điện và gây cháy.
- Nếu dây nguồn bị hư hỏng, nhất thiết phải được thay thế bởi nhà sản xuất hoặc các dịch vụ được ủy quyền hoặc các nhân viên kỹ thuật có chuyên môn để ngăn ngừa các tai nạn. Chỉ dùng dây dẫn được sản xuất phù hợp để thay thế.
- Không nên tạt hoặc đổ nước trực tiếp vào máy. Nước có thể gây điện giật hoặc hỏng máy.
- Không tự lắp đặt/tháo gỡ/sửa chữa máy. Các thao tác sai có thể gây điện giật, rò nước, cháy, ... Hãy liên hệ đại lý, người bán hàng hoặc các kỹ thuật viên có chuyên môn khi lắp đặt/tháo gỡ/sửa chữa máy.



CHÚ Ý

- Mở cửa sổ hoặc cửa phòng định kỳ để thông gió phòng, đặc biệt khi có sử dụng các thiết bị nấu dùng hơi đốt. Không thông gió đủ sẽ làm thiếu ô xi.
- Không dùng tay ướt để bấm các nút trên thân máy. Có thể bạn sẽ bị điện giật.
- Để an toàn, hãy tắt cầu dao nếu không sử dụng trong một thời gian dài.
- Kiểm tra các giá treo cửa dàn nóng định kỳ để bảo đảm chúng vẫn chắc chắn.
- Đừng bỏ bất kỳ vật gì vào trong dàn nóng hoặc dầm lên dàn nóng. Nếu không sẽ gây thương tích do bị ngã hoặc đồ vật rơi xuống.
- Máy điều hòa không khí này thiết kế để phục vụ cho nhu cầu gia đình. Không đem dùng cho mục đích khác như nhà nuôi súc vật hoặc thực vật, nhà kính,
- Không để các vật chứa nước lên máy. Nếu nước thấm nhập vào bên trong có thể gây hỏng bộ phận cách điện và gây điện giật.
- Không bịt kín các lỗ thông gió của máy. Điều này sẽ làm giảm hiệu suất của máy hoặc gây hư hỏng.
- Phải bảo đảm rằng máy đã được tắt, cầu dao đã được ngắt khỏi hệ thống điện trước khi tiến hành bất kỳ thao tác vệ sinh hoặc bảo dưỡng. Các cánh quạt bên trong máy có thể làm bạn bị thương.
- Thiết bị này không phù hợp với những người có vấn đề về thần kinh, thể chất, giác quan, hoặc thiếu kiến thức hoặc kinh nghiệm (bao gồm cả trẻ em), trừ khi họ được giám sát hoặc hướng dẫn sử dụng thiết bị từ một người chịu trách nhiệm cho sự an toàn của họ. Trẻ em cần được giám sát để chắc chắn chúng không chơi đùa với thiết bị.
- Đảm bảo kết nối máy điều hòa với nguồn điện có điện áp và tần số định mức. Sử dụng nguồn điện không đúng điện áp và tần số định mức có thể gây hỏng máy và cháy.
- Không được lắp đặt thiết bị ở nơi có thể rò khí dễ cháy. Nếu không sẽ gây cháy.
Lắp đặt thiết bị ở nơi có ít bụi, khói hoặc hơi ẩm trong không khí.
- Đặt ống xả nước ở vị trí phù hợp để nước thoát ra dễ dàng. Thoát nước không đúng có thể khiến phòng, đồ gỗ, ... bị ẩm ướt.
- Đảm bảo lắp cầu dao chống giật hoặc cầu dao tự động tùy theo vị trí lắp đặt để tránh điện giật.

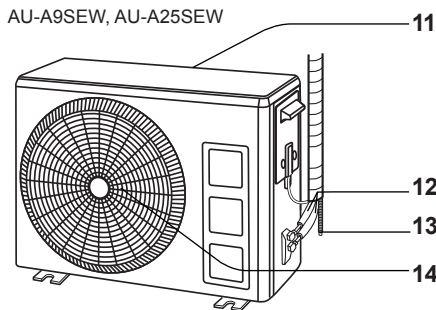
TÊN CÁC BỘ PHẬN

DÀN LẠNH

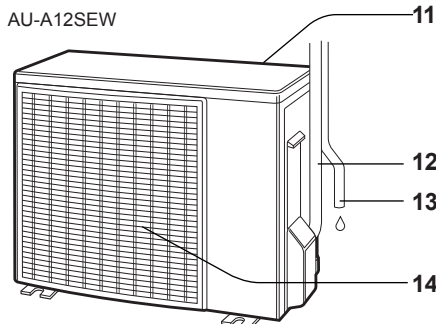


- 1 Lối không khí đi vào
- 2 Nắp đậy
- 3 Bộ lọc không khí
- 4 Nút hỗ trợ AUX
- 5 Cửa thu tín hiệu
- 6 Cánh đảo gió dọc
- 7 Cánh đảo gió ngang
- 8 Lối không khí thoát ra
- 9 Đèn báo vận hành (đỏ )
- 10 Đèn báo hẹn giờ (cam )

DÀN NÓNG



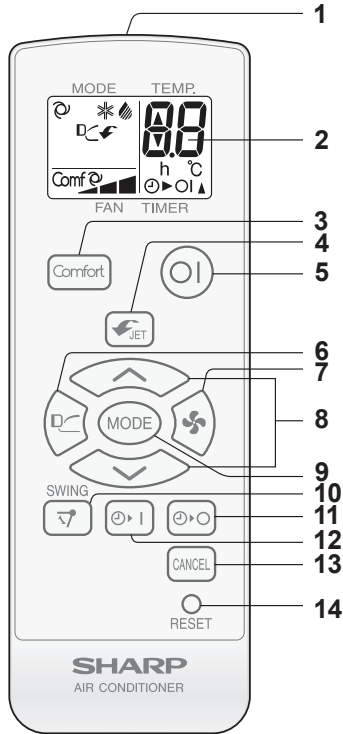
- 11 Lối không khí đi vào
- 12 Ống môi chất lạnh và dây
- 13 Ống xả nước
- 14 Lối không khí thoát ra



VN-2

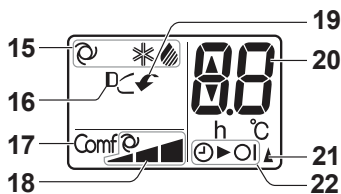
TÊN CÁC BỘ PHẬN

ĐIỀU KHIỂN TỪ XA



- 1 Đầu phát tín hiệu
- 2 Màn hình hiển thị
- 3 Nút COMFORT (chế độ vận hành tiện nghi)
- 4 Nút POWERFUL JET (chế độ làm lạnh cực mạnh)
- 5 Nút tắt mở (ON/OFF)
- 6 Nút GENTLE COOL AIR (chế độ gió thổi nhẹ nhàng)
- 7 Nút FAN (chỉnh tốc độ quạt)
- 8 Nút THERMOSTAT (chỉnh nhiệt độ)
- 9 Nút MODE (chọn chế độ)
- 10 Nút SWING (đảo gió) (↕ : hướng gió thổi dọc)
- 11 Nút hẹn giờ tắt máy
- 12 Nút hẹn giờ mở máy
- 13 Nút RESET (khởi tạo)
- 14 Nút CANCEL (xóa cài đặt hẹn giờ)

MÀN HÌNH



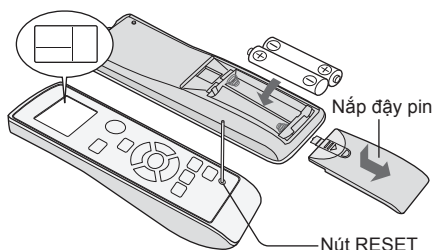
- 15 Ký hiệu MODE (của các chế độ):
 ☉ : TỰ ĐỘNG / ❄️ : LÀM MÁT / 🌬️ : KHỬ ẨM
- 16 Ký hiệu COMFORT (chế độ vận hành tiện nghi)
- 17 Ký hiệu GENTLE COOL AIR (chế độ gió thổi nhẹ nhàng)
- 18 Ký hiệu tốc độ quạt
 ☉ : TỰ ĐỘNG 📊 : Cài đặt bằng tay
- 19 Ký hiệu POWERFUL JET (chức năng làm lạnh cực mạnh)
- 20 Chỉ báo nhiệt độ
- 21 Ký hiệu đang truyền tín hiệu
- 22 Chỉ hẹn giờ tắt mở máy

VN-3

SỬ DỤNG BỘ ĐIỀU KHIỂN TỪ XA

LẮP PIN

- 1 Tháo nắp đậy pin.
- 2 Lắp 2 pin. (AAA(R03))
Chú ý gắn đúng cực (+) và (-).
- 3 Đậy nắp pin lại.
- 4 Bấm nút RESET bằng que nhỏ.



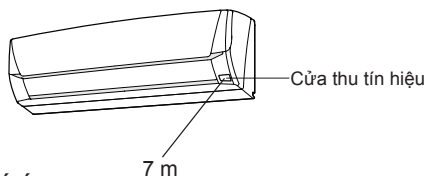
LƯU Ý:

- Thời gian sử dụng của pin xấp xỉ một năm trong điều kiện bình thường.
- Khi thay pin, hãy thay cả cặp và cùng loại.
- Nếu bạn không sử dụng ĐKTX trong thời gian dài, hãy tháo pin ra.

CÁCH DÙNG ĐKTX

Hướng ĐKTX vào phía cửa thu tín hiệu và bấm nút mong muốn. Máy sẽ phát ra tiếng bíp khi thu tín hiệu.

- Phải chắc chắn không có vật gì như rèm cửa chắn bộ thu tín hiệu.
- Bộ ĐKTX có thể điều khiển hiệu quả trong vòng 7 mét.



CHÚ Ý:


- Không để ánh sáng mặt trời chiếu thẳng vào cửa thu tín hiệu. Điều này có thể ảnh hưởng xấu đến hoạt động của bộ thu tín hiệu.
- Việc sử dụng các bóng đèn huỳnh quang cùng phòng với máy có thể sẽ ảnh hưởng đến việc truyền tín hiệu ĐKTX.
- Không được để ĐKTX trực tiếp dưới ánh sáng mặt trời, hoặc gần lò sưởi. Hãy giữ điều khiển từ xa không bị ẩm ướt hoặc rơi.

CHẾ ĐỘ HỖ TRỢ (AUX)

Sử dụng chức năng này khi không có ĐKTX.

ĐỂ MỞ MÁY

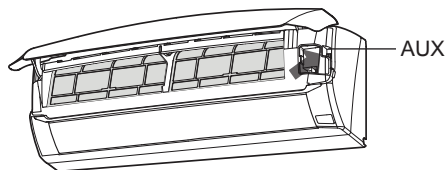
Bấm nút AUX.

- Đèn báo vận hành màu đỏ () sẽ sáng và máy điều hòa không khí của bạn sẽ vận hành ở chế độ tự động.
- Tốc độ quạt và nhiệt độ được cài đặt ở chế độ tự động.

ĐỂ TẮT MÁY

Bấm nút AUX một lần nữa.

- Đèn báo vận hành màu đỏ () sẽ tắt.



MẸO ĐỂ TIẾT KIỆM ĐIỆN

Dưới đây là một vài cách đơn giản để tiết kiệm điện khi sử dụng máy điều hòa không khí.

Cài đặt đúng nhiệt độ

- Nhiệt độ cài đặt thấp hơn mức cần thiết trong khi vận hành làm mát sẽ dẫn đến điện năng tiêu thụ nhiều hơn.

Ngăn ánh sáng mặt trời trực tiếp chiếu vào máy

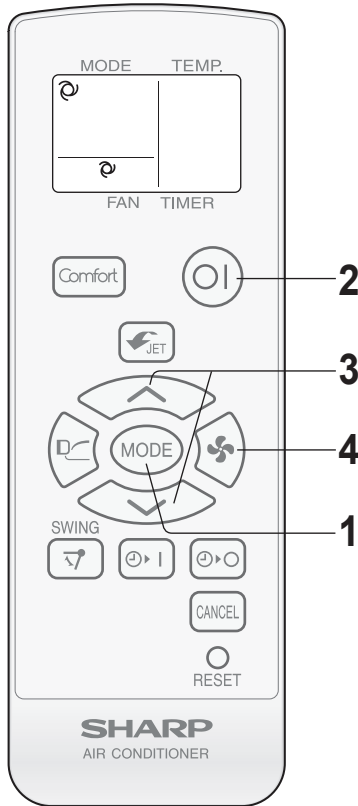
- Ngăn ánh sáng mặt trời chiếu trực tiếp vào máy trong khi vận hành làm mát sẽ giảm điện năng tiêu thụ.
- Đóng các cửa sổ, cửa ra vào trong khi vận hành làm mát.

Giữ sạch bộ lọc để có hiệu quả vận hành cao nhất

Rút dây nguồn nếu không sử dụng trong thời gian dài

- Dàn lạnh vẫn tiêu thụ lượng điện năng nhỏ khi không vận hành.

VẬN HÀNH CĂN BẢN



1 Bấm nút **MODE** để chọn chế độ vận hành.

TỰ ĐỘNG LÀM MÁT KHỬ ẨM




2 Bấm nút **ON/OFF** để khởi động máy.

• Đèn báo vận hành màu đỏ () sẽ sáng.

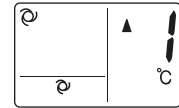
ĐÈ TẮT MÁY

Bấm nút ON/OFF lần nữa.

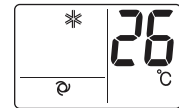
• Đèn báo vận hành màu đỏ () sẽ tắt.

3 Bấm nút **THERMOSTAT** để chọn nhiệt độ mong muốn.

(Chế độ TỰ ĐỘNG/
KHỬ ẨM)
Nhiệt độ có thể điều chỉnh tăng giảm trong khoảng $\pm 2^\circ\text{C}$.



(Chế độ LÀM MÁT)
Nhiệt độ có thể cài đặt trong khoảng :
16 - 30°C.



4 Bấm nút **FAN** để cài đặt tốc độ quạt mong muốn.

TỰ ĐỘNG NHE THẤP CAO



ĐIỀU KIỆN LÀM VIỆC

Chế độ		Nhiệt độ phòng	Nhiệt độ bên ngoài
Lạnh	Mức trên	32°C	43°C
	Mức dưới	21°C	21°C

- Thiết bị an toàn bên trong máy có thể sẽ ngăn không cho chức năng này kích hoạt khi điều kiện nằm ngoài mức cho phép.
- Hiện tượng ngưng tụ hơi nước có thể xuất hiện ở lõi không khí thoát ra khi máy vận hành liên tục ở chế độ LÀM MÁT hoặc KHỬ ẨM khi độ ẩm vượt quá 80%.

LƯU Ý:

CHẾ ĐỘ TỰ ĐỘNG

Trong chế độ TỰ ĐỘNG, nhiệt độ và chế độ sẽ được tự động cài đặt trước đó khi bị mất điện. Nhiệt độ phòng khi mở máy.

CHẾ ĐỘ KHỬ ẨM

Tốc độ quạt được cài đặt ban đầu ở chế độ TỰ ĐỘNG và không thể điều chỉnh được.

KHI MẮT ĐIỆN

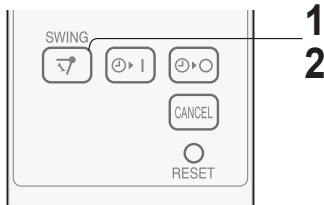
Máy điều hòa không khí này có chức năng ghi nhớ các cài đặt trước đó khi bị mất điện. Sau khi có điện trở lại, máy sẽ tự động khôi phục trạng thái hoạt động trước khi mất điện ngoại trừ các cài đặt hẹn giờ, làm lạnh cực mạnh, vận hành tiện nghi.

VN-5

ĐIỀU CHỈNH HƯỚNG GIÓ

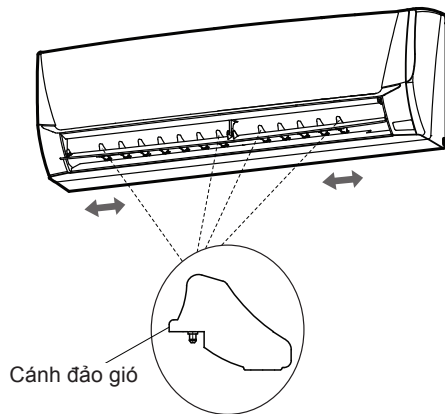
HƯỚNG CÁNH ĐẢO GIÓ DỌC

- 1** Bấm nút SWING (↕).
 - Cánh đảo gió dọc sẽ hoạt động.
- 2** Bấm nút SWING (↕) một lần nữa để dừng ở vị trí mong muốn.
 - Khoảng chỉnh của cánh đảo gió sẽ nhỏ hơn khoảng dao động để tránh đọng nước.



HƯỚNG CÁNH ĐẢO GIÓ NGANG

Giữ cánh đảo gió ngang và điều chỉnh hướng gió.



CHÚ Ý:

- Không điều chỉnh cánh đảo gió dọc bằng tay.
- Điều chỉnh cánh đảo gió dọc bằng tay có thể làm hỏng máy.
 - Khi cánh đảo gió dọc chỉnh ở vị trí thấp nhất trong chế độ LẠM MÁT hoặc KHU ẨM trong một thời gian dài, có thể xuất hiện tình trạng đọng nước ở đó.

CHẾ ĐỘ LÀM LẠNH CỰC MẠNH

Máy điều hòa sẽ hoạt động với công suất tối đa và sẽ điều chỉnh cánh đảo tối ưu sao cho phòng được làm lạnh nhanh nhất.

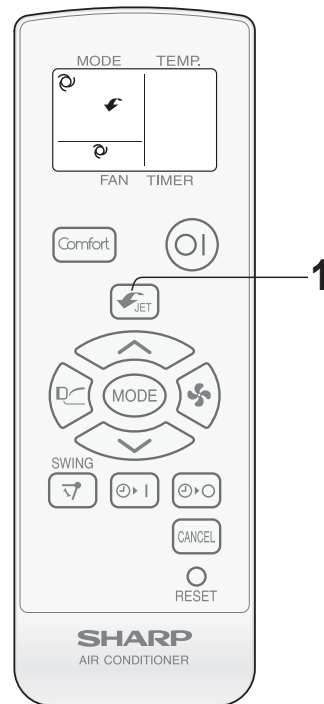
1 Trong khi vận hành, bấm nút chế độ LÀM LẠNH CỰC MẠNH.

- Trên ĐKTX sẽ hiện ký hiệu "❄️".
- Hiện thị nhiệt độ sẽ tắt.
- Cánh đảo gió chiều dọc sẽ được chỉnh ở vị trí hơi chéo xuống dưới.

ĐỂ HUY

Bấm nút chế độ LÀM LẠNH CỰC MẠNH một lần nữa.

- Cánh đảo gió chiều dọc sẽ được trả về vị trí ban đầu.



LƯU Ý:

- Quạt của máy điều hòa không khí sẽ hoạt động ở mức "Cực CAO" trong khoảng 30 phút, sau đó sẽ chuyển sang mức "CAO".
- Bạn không thể cài đặt nhiệt độ hoặc tốc độ quạt ở chế độ LÀM LẠNH CỰC MẠNH.

GIÓ THỜI NHE NHÀNG

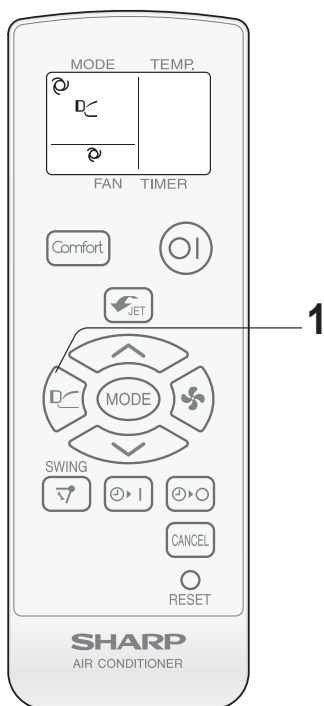
Cánh đảo gió dọc sẽ hút luồng hơi lạnh lên trần nhà để tránh hơi lạnh thổi trực tiếp vào người.

1 Trong khi vận hành, bấm nút chọn chế độ GIÓ THỜI NHE NHÀNG.

- Trên ĐKTX sẽ hiện ký hiệu "DC".

ĐỂ HUY

Bấm nút chọn chế độ GIÓ THỜI NHE NHÀNG một lần nữa.



CHẾ ĐỘ VẬN HÀNH TIỆN NGHI (COMFORT)

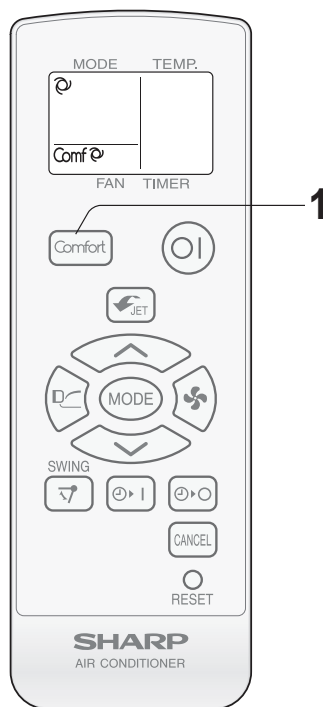
CHẾ ĐỘ VẬN HÀNH TIỆN NGHI kiểm soát tốc độ quạt để đảm bảo mức dao động của nhiệt độ và độ ẩm.

1 Trong khi vận hành, bấm nút COMFORT.

- Trên ĐKTX sẽ hiện ký hiệu "Comf".
- Máy điều hòa tự động điều chỉnh tốc độ quạt.
- Máy điều hòa tự động điều chỉnh vị trí cánh đảo gió.

ĐỂ HUY

Bấm nút COMFORT một lần nữa.



LƯU Ý:

- Nếu bạn muốn chế độ GIÓ THỜI NHE NHÀNG vận hành trong khi đang ở chế độ LẠM LẠNH CỰC MẠNH, bấm nút chọn chế độ GIÓ THỜI NHE NHÀNG để kích hoạt.

CHẾ ĐỘ HẸN GIỜ

HẸN GIỜ TẮT MÁY

- 1 Bấm nút **HẸN GIỜ TẮT MÁY** và cài đặt thời gian mong muốn.

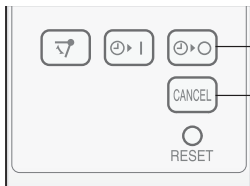
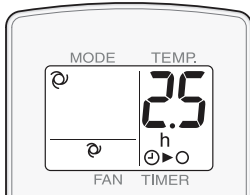


- Đèn báo HẸN GIỜ màu cam () sẽ sáng.
- Thời gian cài đặt sẽ đếm ngược để hiển thị thời gian còn lại.

ĐỂ HỦY

Bấm nút CANCEL.

- Đèn báo HẸN GIỜ màu cam () sẽ tắt.



1

Nút CANCEL (HỦY)

HẸN GIỜ MỞ MÁY

- 1 Bấm nút **HẸN GIỜ MỞ MÁY** và cài đặt thời gian mong muốn.

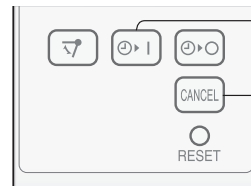
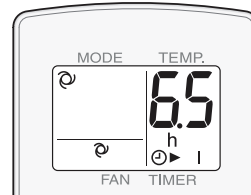


- Đèn báo HẸN GIỜ màu cam () sẽ sáng.
- Thời gian cài đặt sẽ đếm ngược để hiển thị thời gian còn lại.

ĐỂ HỦY

Bấm nút CANCEL.

- Đèn báo HẸN GIỜ màu cam () sẽ tắt.



1

Nút CANCEL (HỦY)

LƯU Ý:

- Thời lượng cài đặt có thể cài tối thiểu từ 30 phút tối đa là 12 giờ. Từ 9,5 giờ, mức thay đổi là 30 phút, từ 10 đến 12 giờ, mức thay đổi là 1 giờ.
- HẸN GIỜ TẮT và MỞ MÁY không thể cài cùng lúc.
- Khi cài đặt nhiệt độ trong khi đã cài hẹn giờ, hiển thị nhiệt độ trên màn hình sẽ hiện lên trong vòng 5 giây sau đó chuyển qua hiển thị thời gian cài đặt.
- Nếu mất điện, tất cả các cài đặt HẸN GIỜ sẽ bị hủy sau khi có điện trở lại.

HẸN GIỜ TẮT MÁY

- Khi cài đặt HẸN GIỜ TẮT, MÁY tự động điều chỉnh nhiệt độ cài đặt để tránh nhiệt độ làm mát quá cao khi bạn đang ngủ. Một giờ sau khi cài đặt HẸN GIỜ TẮT MÁY, nhiệt độ cài đặt sẽ tăng 1°C vào lúc máy hoạt động bật tắt nhiều lần để mang lại cho bạn giấc ngủ thoải mái.

HẸN GIỜ MỞ MÁY

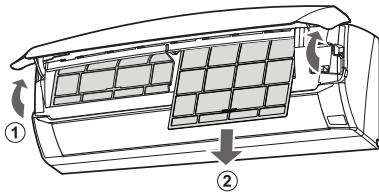
- Máy sẽ mở trước thời gian đã cài đặt để phòng đạt nhiệt độ mong muốn theo thời gian đã cài đặt. (Chức năng Đánh thức)

BẢO DƯỠNG

Đảm bảo rút dây nguồn ra khỏi ổ cắm điện hoặc ngắt cầu dao trước khi tiến hành bảo dưỡng.

VỆ SINH CÁC BỘ LỌC

- 1 Tắt máy điều hòa không khí.
- 2 Tháo các bộ lọc.
 - ① Mở nắp đậy.
 - ② Kéo bộ lọc không khí xuống để tháo ra.



3 Vệ sinh các bộ lọc

- Dùng máy hút bụi chân không để loại bỏ bụi. Nếu vẫn chưa sạch, hãy rửa bằng nước ấm và xà phòng loãng. Phơi khô các bộ lọc trong bóng râm trước khi lắp lại.

4 Lắp lại các bộ lọc và đậy nắp máy.

VỀ SINH MÁY VÀ ĐIỀU KHIỂN TỪ XA

- Lau máy và ĐKTX với vải mềm.
- Đừng xịt hoặc tạt nước trực tiếp vào máy và ĐKTX. Nếu không có thể gây điện giật hoặc hỏng máy.
- Không nên dùng nước nóng, chất pha loãng, bột đánh bóng hoặc các chất tẩy mạnh.

BẢO TRÌ MÁY SAU MỘT ĐỢT SỬ DỤNG

- 1 Sấy khô khu vực bên trong dàn lạnh bằng các bước sau.
 - Chạy dàn ở chế độ LÀM MÁT với nhiệt độ cài đặt là 30°C.
- 2 Tắt máy và rút phích cắm điện.
 - Tắt cầu dao nếu bạn sử dụng một cầu dao riêng cho máy điều hòa.
- 3 Lau sạch các bộ lọc và lắp lại.

BẢO TRÌ MÁY TRƯỚC MỘT ĐỢT SỬ DỤNG

- 1 Đảm bảo các bộ lọc không khí không bị bẩn.
- 2 Đảm bảo không có bụi bẩn kẹt vào đường vào và đường ra của không khí.

TRƯỚC KHI GỌI BẢO HÀNH

Các trường hợp dưới đây không phải là hư hỏng

MÁY KHÔNG VẬN HÀNH

Máy sẽ không vận hành nếu nó được mở lại ngay lập tức sau khi vừa tắt xong. Máy sẽ không vận hành ngay lập tức sau khi vừa chuyển chế độ. Điều này nhằm bảo vệ máy. Hãy chờ khoảng 3 phút trước khi vận hành máy.

CÓ MÙI LẠ

Máy điều hòa có thể hút mùi thơm và đồ dùng trong phòng sau đó phả ra ngoài không khí.

TIẾNG KÊU LÁCH TÁCH

Âm thanh này gây ra bởi sự co giãn của vỏ máy và các chi tiết khác khi thay đổi nhiệt độ.

CÓ SƯƠNG Ờ LỐI THOÁT RA CỦA KHÔNG KHÍ

Ở chế độ làm mát, hiện tượng này xảy ra do có sự chênh lệch nhiệt độ giữa nhiệt độ phòng và hơi lạnh thoát ra từ máy.

KHÔNG THỂ NGỪNG HOẠT ĐỘNG CỦA DÀN NÓNG

Sau khi dừng hoạt động, dàn nóng sẽ quay quạt khoảng một phút để làm mát máy.

TIẾNG XÀO XẠC

Đó là âm thanh của sự di chuyển môi chất lạnh bên trong máy.

Hãy kiểm tra theo từng bước phía dưới trước khi gọi cho trung tâm bảo hành.

Nếu máy không hoạt động

- Hãy kiểm tra và xem cầu dao tự động kéo xuống hay cầu chì có bị đứt.

Nếu máy làm lạnh không hiệu quả

- Kiểm tra các tấm lọc bụi, nếu bẩn hãy làm sạch chúng.
- Kiểm tra dàn nóng để chắc rằng không có vật gì ngăn cản các lối vào, ra của không khí.
- Kiểm tra cài đặt nhiệt độ có đúng không.
- Kiểm tra các cửa sổ và cửa ra vào được đóng kín.

Máy không thu tín hiệu ĐKTX

- Kiểm tra pin xem có quá cũ hoặc đã bị yếu.
- Thử bấm ĐKTX lại và hướng thẳng vào máy.
- Kiểm tra lại chiều lắp pin ĐKTX.

Hãy gọi cho trung tâm bảo hành khi đèn báo VẬN HÀNH và đèn báo HẸN GIỜ trên máy nhấp nháy.

SHARP®

SHARP CORPORATION

Printed in Thailand

TINSEA907JBRZ 15A- (TH) ①