

TS. HOÀNG ĐÌNH LONG

GIÁO TRÌNH
**KỸ THUẬT
SỬA CHỮA
ÔTÔ**

SUYỀN
LIỆU

8



NHÀ XUẤT BẢN GIÁO DỤC

TS. HOÀNG ĐÌNH LONG

GIÁO TRÌNH

KỸ THUẬT SỬA CHỮA Ô TÔ

(Tái bản lần thứ tư)

NHÀ XUẤT BẢN GIÁO DỤC

Công ty Cổ phần sách Đại học - Dạy nghề – Nhà xuất bản Giáo dục giữ quyền công bố tác phẩm.

Mọi tổ chức, cá nhân muốn sử dụng tác phẩm dưới mọi hình thức phải được sự đồng ý của chủ sở hữu quyền tác giả.

Lời nói đầu

Ô tô đang ngày càng được sử dụng rộng rãi ở nước ta như một phương tiện đi lại cá nhân cũng như vận chuyển hành khách và hàng hoá. Sự gia tăng nhanh chóng số lượng ô tô sử dụng trong xã hội, đặc biệt là các loại ô tô đời mới, đang kéo theo nhu cầu đào tạo rất lớn về nguồn nhân lực phục vụ bảo dưỡng và sửa chữa ô tô.

Giáo trình *Kỹ thuật sửa chữa ô tô* được biên soạn nhằm cung cấp cho cán bộ hướng dẫn, học viên học nghề và thợ sửa chữa ô tô những kiến thức cơ bản cả về lý thuyết và thực hành bảo dưỡng, sửa chữa ô tô. Kiến thức trong giáo trình được sắp xếp logic từ đặc điểm cấu tạo và nguyên tắc hoạt động của các cơ cấu, hệ thống đến cách phân tích các hư hỏng, phương pháp kiểm tra và quy trình thực hành sửa chữa lần lượt từng bộ phận của động cơ, của phần gầm và hệ thống điện của ô tô. Do đó, người đọc có thể hiểu một cách dễ dàng mà không cần phải tham khảo các giáo trình liên quan khác.

Trong quá trình biên soạn giáo trình này, tác giả đã kết hợp kinh nghiệm giảng dạy lý thuyết ở trường với kinh nghiệm hướng dẫn thực hành và thực tiễn sửa chữa ô tô ở các cơ sở, trạm và nhà máy sửa chữa. Tác giả đã cố gắng cập nhật những kiến thức mới nhằm đáp ứng yêu cầu sửa chữa các xe đời mới, hiện đại. Đó là kiến thức về kiểm tra, sửa chữa hệ thống phun xăng điện tử, bộ chế hòa khí điện tử và hệ thống đánh lửa bán dẫn trên các xe dùng động cơ xăng hiện đại; kiểm tra, sửa chữa thiết bị nhiên liệu diesel hiện đại trên các xe dùng động cơ diesel cũng như kiểm tra, sửa chữa biến mô thủy lực và hộp số tự động. Nội dung chẩn đoán các hư hỏng theo mã code hư hỏng chỉ báo trên các xe hiện đại cũng được đề cập.

Đối với học viên học nghề sửa chữa ô tô, nội dung giáo trình được dự định dạy trong 180 tiết lý thuyết và dạy xen kẽ trong quá trình học thực hành sửa chữa từng bộ phận của ô tô. Số tiết học thực hành sửa chữa trung bình ít nhất là một buổi ứng với mỗi tiết lý thuyết. Tuy nhiên, tổng số tiết thực hành cho mỗi chương có thể được điều

chỉnh, thay đổi tùy thuộc vào đối tượng đào tạo và phương tiện thực hành sẵn có của mỗi cơ sở đào tạo.

Giáo trình cũng được dùng làm tài liệu tham khảo cho thợ sửa chữa ô tô trong quá trình làm việc, cho sinh viên các trường đại học và cao đẳng liên quan đến ngành động cơ và ô tô trước khi đi thực tập ở các cơ sở và nhà máy sửa chữa ô tô.

Mặc dù đã rất cố gắng nhưng chắc chắn không tránh khỏi sai sót, tác giả rất mong nhận được ý kiến đóng góp của người đọc để lần xuất bản sau giáo trình được hoàn chỉnh hơn. Mọi ý kiến đóng góp xin gửi về Nhà xuất bản Giáo dục - 81 Trần Hưng Đạo, Hà nội.

Tác giả

Chương 1

CẤU TẠO CHUNG CỦA Ô TÔ VÀ YÊU CẦU BẢO DƯỠNG, SỬA CHỮA

1.1. CẤU TẠO CHUNG CỦA Ô TÔ

1.1.1. Phân loại ô tô

Ô tô là loại phương tiện tự hành (không cần lực kéo bên ngoài), dùng để vận chuyển hành khách, hàng hoá hoặc thực hiện một nhiệm vụ chuyên môn nhất định. Chiếc ô tô sử dụng động cơ đầu tiên được ra đời vào cuối thế kỷ XIX, tương đối thô sơ, nhưng đến nay, ô tô đã phát triển đến đỉnh cao về kỹ thuật, đa dạng về công dụng và kết cấu.

Về công dụng, có các loại xe như:

- Xe du lịch và xe thể thao dùng để chở từ 1 đến 6 người.
- Xe buýt, mini buýt và xe ca dùng để chở từ 6 người trở lên.
- Xe tải dùng để vận chuyển hàng hoá, trong đó có xe tải nhẹ, xe tải trung bình và xe tải lớn có thể vận chuyển được từ 1 đến 30 tấn hàng hoá.
- Xe đặc chủng dùng để thực hiện một nhiệm vụ chuyên môn nhất định, ví dụ các loại xe dùng trong quân đội, cảnh sát, cứu hoả; xe phục vụ kỹ thuật trong sân bay, xe bồn v.v...

Về kết cấu, có xe chạy bằng nhiên liệu xăng, xe chạy bằng nhiên liệu diesel, xe chạy điện acquy, xe ben, xe có động cơ đặt phía trước, xe có động cơ đặt phía sau, xe một cầu chủ động (phía trước hoặc phía sau), xe hai cầu chủ động v.v...

1.1.2. Cấu tạo chung của ô tô

Ô tô có kết cấu khá phức tạp, bao gồm nhiều bộ phận, hệ thống, cụm và tổng thành lắp ghép với nhau (hình 1.1-1), mỗi bộ phận thực hiện một chức năng nhất định. Các bộ phận và hệ thống cơ bản của ô tô bao gồm:

- Động cơ tạo ra lực làm xe chuyển động;
- Hệ thống truyền lực (ly hợp, hộp số, trục truyền và cầu chủ động) truyền mômen từ động cơ đến các bánh xe chủ động làm quay bánh xe;

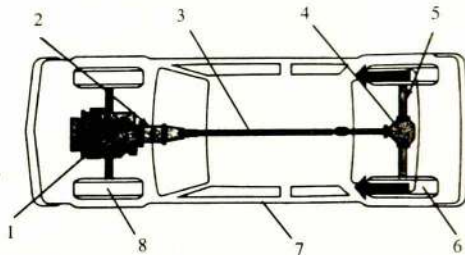
- Hệ thống treo (nhíp, giảm chấn và các bánh xe) giảm xóc cho thân xe khi xe chạy trên đường;

- Hệ thống lái giúp người lái có thể điều khiển xe một cách nhẹ nhàng và dễ dàng, thuận lợi;

- Hệ thống phanh giúp người lái có thể dừng xe khi cần;

- Hệ thống điện cung cấp điện cho các thiết bị điện, các hệ thống và phục vụ chiếu sáng cho xe;

- Thân xe, thùng, bệ để lắp các bộ phận, hệ thống của xe, lắp khoang chở người và chở hàng hoá.



Hình 1.1-1. Sơ đồ cấu tạo một xe ô tô du lịch

- 1- động cơ; 2- hộp số; 3- trục truyền; 4- hộp vi sai;
5- cầu chủ động; 6- bánh xe chủ động; 7- thân xe;
8- bánh xe dẫn hướng.

1.2. YÊU CẦU BẢO DƯỠNG, SỬA CHỮA Ô TÔ

Như đã nói ở trên, ô tô là một cỗ máy có kết cấu phức tạp, được lắp ghép từ nhiều bộ phận với tổng số chi tiết lắp ghép có thể lên tới trên 15.000 chi tiết, trong đó có rất nhiều cặp chi tiết có chuyển động tương đối với nhau. Trong quá trình làm việc, do chịu tải trọng và ma sát nên các chi tiết thường bị mòn, biến dạng hoặc gãy vỡ, hỏng hóc... làm mất tính năng hoạt động bình thường của xe. Kết quả là làm giảm công suất động cơ, tăng tiêu hao nhiên liệu, giảm mức độ tin cậy và an toàn trong sử dụng xe; nói chung là hiệu quả kinh tế trong khai thác sử dụng xe giảm.

Để khai thác hết khả năng làm việc và tăng hiệu quả sử dụng xe, trong quá trình sử dụng người ta phải thực hiện bảo dưỡng kỹ thuật và sửa chữa nhằm ngăn ngừa sự mòn nhanh và khắc phục các hỏng hóc bất thường để đảm bảo duy trì trạng thái kỹ thuật bình thường của xe. Nội dung công việc bảo dưỡng và sửa chữa có sự khác nhau.

- *Bảo dưỡng*: là những công việc được tiến hành có kế hoạch và có hệ thống nhằm ngăn ngừa hư hỏng, đảm bảo duy trì trạng thái kỹ thuật tốt và kéo dài tuổi thọ của xe. Bảo dưỡng được tiến hành hằng ngày và định kỳ theo thời gian sử dụng hoặc theo số kilômet xe chạy. Bảo dưỡng bao gồm một loạt công việc bắt buộc, chủ yếu tập trung vào kiểm tra trạng thái kỹ thuật, tẩy rửa, bắt chặt, thay dầu mỡ, chẩn đoán tình trạng kỹ thuật và điều chỉnh các cụm máy. Bảo dưỡng được chia thành bảo dưỡng ngày và hai cấp bảo dưỡng định kỳ là bảo dưỡng 1 và bảo dưỡng 2.

Bảo dưỡng ngày được thực hiện hằng ngày chủ yếu bởi chính người lái xe trước và sau khi vận hành xe. Công việc chủ yếu gồm kiểm tra và bổ sung nhiên liệu, dầu, nước, kiểm tra sự rò rỉ của các đường ống, kiểm tra sự hoạt động bình thường của các hệ thống chiếu sáng và an toàn.

Bảo dưỡng định kỳ thường được thực hiện ở các gara hoặc xưởng sửa chữa xe và do thợ chuyên môn thực hiện. Chu kỳ và nội dung công việc cần thực hiện ở mỗi cấp bảo dưỡng thường được nhà chế tạo quy định cụ thể trong các sổ tay hướng dẫn sử dụng, nhưng nói chung có thể thấy như ở bảng 1.2-1.

Bảng 1.2-1. Chu kỳ bảo dưỡng các loại xe trong điều kiện đường sá tốt

Loại xe	Chu kỳ bảo dưỡng (km)	
	Bảo dưỡng cấp 1	Bảo dưỡng cấp 2
Xe du lịch	4000 - 5000	15000 - 20000
Xe tải	2000 - 2500	7000 - 10000
Xe đặc chủng	1500 - 2500	6000 - 10000
Xe khách	2000 - 3000	10000 - 15000

Nếu đường sá xấu, môi trường hoạt động bẩn, bụi nhiều thì định mức thời gian nói trên giảm từ 15 - 30%.

Nội dung bảo dưỡng cấp 1 bao gồm chủ yếu là kiểm tra và bổ sung dầu mỡ như thay dầu động cơ, kiểm tra và bổ sung dầu các hệ thống, tẩy rửa các loại bầu lọc, bơm mỡ vào các vú mỡ, kiểm tra sự làm việc của các loại đồng hồ, các cơ cấu và hệ thống như phanh, lái, xiết chặt bulông các hệ thống an toàn v.v...

Nội dung bảo dưỡng cấp 2 bao gồm các công việc như của bảo dưỡng cấp 1 và thực hiện thêm các công việc điều chỉnh khe hở nhiệt, điều chỉnh góc đánh lửa, thay dầu động cơ và dầu các hệ thống, thay các lõi lọc, thay chất lỏng làm mát, kiểm tra tất cả các cụm, hệ thống và điều chỉnh nếu cần.

- *Sửa chữa*: là những công việc duy trì và phục hồi tính không hỏng và khả năng làm việc bình thường của xe. Có 2 dạng sửa chữa là sửa chữa nhỏ và sửa chữa lớn.

Sửa chữa nhỏ là công việc khắc phục các hư hỏng cục bộ, ngẫu nhiên của các chi tiết trong các cụm máy, có thể tháo một phần hoặc thay thế một số cụm, chi tiết bằng chi tiết mới hoặc chi tiết sửa chữa.

Sửa chữa lớn (đại tu) được tiến hành theo định kỳ để phục hồi khả năng làm việc đầy đủ của tất cả các chi tiết, cụm bằng cách phục hồi hoặc thay thế tất cả các chi tiết mòn, hỏng bằng chi tiết mới hoặc chi tiết sửa chữa. Đặc trưng của sửa chữa lớn là tháo toàn bộ xe để sửa chữa, thay thế các chi tiết, bộ phận rồi lắp lại như mới. Yêu cầu xe phải được phục hồi khả năng làm việc bằng ít nhất 80% so với xe mới. Sửa chữa lớn thường được thực hiện trong các xưởng sửa chữa có đầy đủ trang thiết bị cơ bản phục vụ tháo, lắp, gia công cơ khí và kiểm tra.

Xe hoặc các cụm máy cần phải sửa chữa lớn khi các chi tiết cơ bản bị hỏng cần phải sửa chữa hoặc thay thế (khung xe đối với ô tô hoặc thân máy đối với động cơ), hoặc các chi tiết chính bị mòn đến mức làm cho việc sử dụng phương tiện không đảm bảo tính kinh tế. Trong điều kiện sử dụng bình thường, xe và động cơ thường được sửa chữa lớn sau khi chạy được khoảng 150.000 - 250.000 km tùy thuộc loại xe. Xe tải có chu kỳ sửa chữa lớn ngắn hơn xe du lịch.

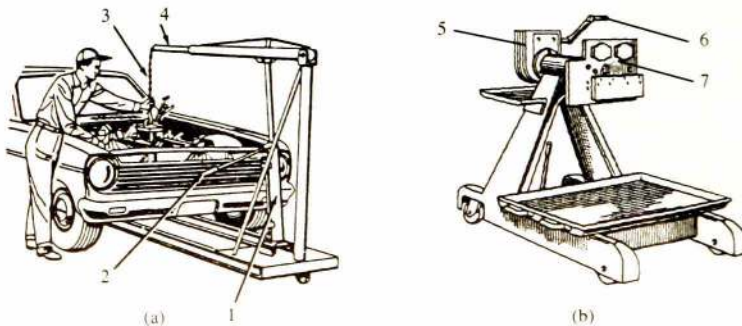
Trong xưởng sửa chữa ô tô, quá trình sửa chữa lớn gồm các công đoạn sau đây:

1. Tiếp nhận xe vào sửa chữa, rửa ngoài.
2. Tháo các cụm ra khỏi xe.
3. Tháo rời chi tiết từ các cụm.
4. Rửa và kiểm tra, phân loại chi tiết.
5. Sửa chữa, phục hồi các chi tiết và cụm máy.
6. Lắp, điều chỉnh, chạy rà, thử nghiệm các cụm.
7. Lắp xe, thử xe, sơn xe và giao xe.

Việc tổ chức sửa chữa tùy thuộc vào năng lực chuyên môn, vốn đầu tư, năng lực sản xuất và số lượng khách hàng của các xưởng. Các xưởng có thể bố trí thợ làm việc theo cách chuyên môn hoá (mỗi thợ làm một loại công việc nhất định) nếu công việc nhiều hoặc theo cách làm sam (một thợ có thể làm được tất cả các loại công việc sửa chữa xe từ động cơ đến các hệ thống gầm) nếu ít việc.

1.3. THIẾT BỊ VÀ DỤNG CỤ DÙNG TRONG SỬA CHỮA

Để thực hiện yêu cầu sửa chữa đảm bảo an toàn, năng suất và chất lượng, các xưởng sửa chữa thường được trang bị các loại trang thiết bị và dụng cụ sau đây:

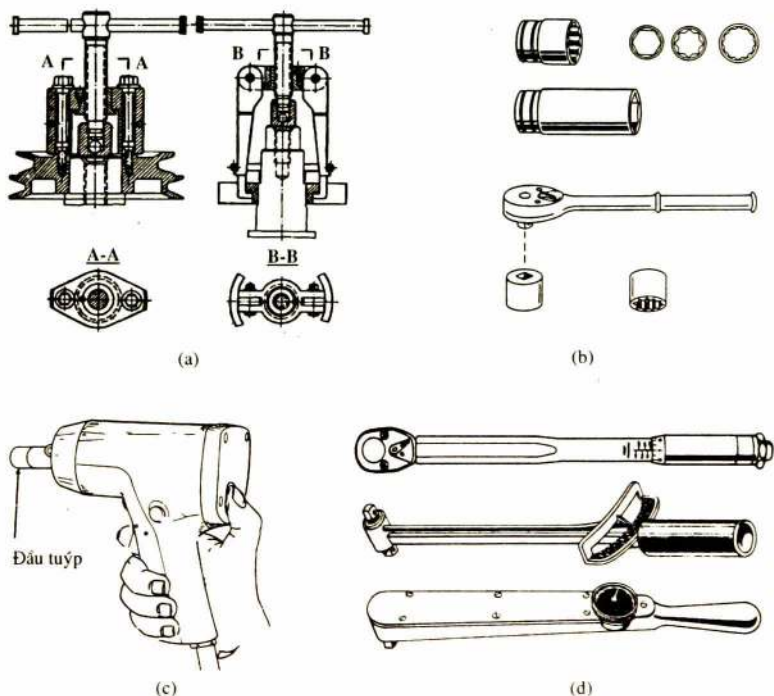


Hình 1.3-1. Balăng thủy lực (a) và giá lắp động cơ (b)

1- kích thủy lực; 2- trụ đỡ; 3- dây xích; 4- cân ngang;
5- hộp giảm tốc; 6- tay quay; 7- bích lắp động cơ.

Thiết bị vận chuyển và nâng đỡ: Thiết bị thuộc loại này gồm các loại balăng, tời, kích thủy lực, giá tháo lắp các cụm (hình 1.3-1) để có thể nâng, hạ xe hoặc cầu các tổng thành như động cơ, hộp số v.v... ra khỏi xe để sửa chữa và sau đó cầu lắp trở lại xe. Trong các xí nghiệp sửa chữa lớn, người ta thường trang bị các hệ thống cầu chuyên, tời điện và các loại giá nâng đỡ xe tự động thay cho các loại balăng và kích nói trên.

Thiết bị gia công cơ khí, sơn, gò hàn và các thiết bị phục vụ: Đối với các xưởng nhỏ, các thiết bị này gồm máy nén khí, máy ép, các thiết bị vận nâng phục vụ công việc khoan, mài, doa, cắt, gò hàn đơn giản trong sửa chữa, còn các công việc gia công chính xác thì thuê ngoài. Tuy nhiên, đối với các xưởng lớn hoặc các xí nghiệp sửa chữa, người ta thường trang bị một số thiết bị gia công cơ khí chuyên dùng để gia công sửa chữa trục khuỷu, trục cam, xilanh và một số chi tiết cần sửa chữa khác của ô tô.



Hình 1.3-2. Một số dụng cụ phục vụ tháo lắp

(a)- vạm tháo puli hoặc bánh răng; (b)- các loại đầu tuýp vận bulông, đai ốc;
(c)- đầu tháo, lắp dung khí nén; (d)- tay vận cỡ lực.