

NGUYỄN ĐỨC LỢI

Dạy nghề sửa chữa

TỦ LẠNH và MÁY ĐIỀU HÒA DẪN DỤNG



NHÀ XUẤT BẢN GIÁO DỤC

PHỤ LỤC 3. TÍNH CHUYỂN ĐỔI CÁC ĐƠN VỊ SANG HỆ SI

1. Chiều dài	1 inch = 0.0254 m 1 ft = 0.3048 m 1 yard = 0.914 m 1 mile = 1609.35 m
2. Tốc độ Gia tốc	1 m/h (miles per hour) = 0.0447 m/s 1 ft/min (fpm) = 0,0051 m/s 1 km/h = 0,278 m/s 1 ft/s ² = 0,3048 m/s ²
3. Diện tích	1 sq.in = 6,45 cm ² = 0,645.10 ⁻³ m ² 1 sq.ft. = 0,0929 m ² 1 sq mile = 2,590 km ² 1 acre = 43,560 ft ² = 4050 m ²
4. Thể tích Thể tích riêng Lưu lượng thể tích	1 cu.in = 16,39 cm ³ = 16.39.10 ⁻⁶ m ³ 1 cu.ft = 28,32 dm ³ = 0,02832 m ³ 1 imp.gallon = 4.546 Liter = 0,004546 m ³ 1 USA gallon (chất lỏng) = 3,785 Liter = 0,003785 m ³ 1 USA gallon (chất khô) = 0,004405 m ³ 1 bushel (chất khô) = 0.0352 m ³ 1 cu.ft/lb = 0,06243 m ³ /kg 1 cfm (cu.ft./min) = 0.000472 m ³ /s
5. Khối lượng Khối lượng riêng Lưu lượng khối lượng Lưu lượng khối lượng /diện tích	1 oz = 28,35g = 0,02835 kg 1 lb (pound) = 0,4536 kg 1 Zentner = 50 kg 1 grain = 64.8.10 ⁻⁶ kg 1 ton (US long) = 2240 Lb = 1016 kg 1 ton (US short) = 2000 Lb = 907 kg 1 Lb (mass)/s = 0,454 kg/s
6. Lực	1 dyn = 10 ⁵ N 1 kG = 9,81 N 1 Lb (force) = 16 oz (force) = 4,45 N
7. Áp suất	1 N/m ² = 1 Pa 1 kG/cm ² = 1 at = 98.100 Pa = 0,9 81 bar 1 bar = 100.000 Pa 1 mbar = 100 Pa 1 atm = 1,013 bar 1 mm H ₂ O = 1 kG/m ² = 9,81 Pa = 0,098 mbar 1 mm Hg = 1 Torr = 133,2 Pa = 1,332 mbar 1 psi (lb/m ²) = 6895 N/m ² = 0,06895 bar = 68,95 mbar 1 in Hg = 33,87 mbar = 3387 Pa 1 in WG = 0,0361 psi = 249,1 Pa 1 mm Aq = 1 mm H ₂ O = 9,81 Pa

NGUYỄN ĐỨC LỢI

DẠY NGHỀ SỬA CHỮA
**TỦ LẠNH VÀ MÁY ĐIỀU HOÀ
DÂN DỤNG**

NHÀ XUẤT BẢN GIÁO DỤC

LỜI NÓI ĐẦU

Tủ lạnh và máy điều hòa dân dụng ngày nay đã trở nên rất quen thuộc trong đời sống hàng ngày. Đội ngũ cán bộ, công nhân lành nghề chuyên lắp đặt, bảo dưỡng, sửa chữa cũng ngày càng đông đảo nên nhu cầu về một cuốn sách hướng dẫn dạy nghề lắp đặt, vận hành, bảo dưỡng và sửa chữa rất lớn.

Để đáp ứng nhu cầu đó, chúng tôi biên soạn cuốn sách "**Dạy nghề sửa chữa tủ lạnh và máy điều hòa dân dụng**". Sách gồm bốn phần chính:

Phần thứ nhất: "Những kiến thức cơ sở". Trong phần này gồm các kiến thức được trình bày một cách dễ hiểu về nguyên tắc làm lạnh nhân tạo, các thông số trạng thái và các đại lượng cơ bản dùng trong kỹ thuật lạnh cũng như các kiến thức thực tế cần thiết về ga lạnh.

Phần thứ hai: "Tủ lạnh gia đình" và phần thứ ba: "Máy điều hòa dân dụng" giới thiệu về nguyên tắc cấu tạo của tủ lạnh cũng như máy điều hòa dân dụng, sau đó đi sâu vào giới thiệu về các thiết bị chính như máy nén, dàn ngưng, dàn bay hơi, ống mao, các thiết bị điện tự động, các thiết bị phụ, các đặc tính vận hành, tính toán lựa chọn máy, cách lắp đặt, vận hành, bảo dưỡng và sửa chữa...

Riêng phần thứ tư: Giới thiệu sâu về các kỹ thuật gia công sửa chữa như gia công đường ống, thử kín, hút chân không, nạp ga, nạp dầu và sửa chữa cụ thể các thiết bị.

Cuốn sách có thể dùng làm giáo trình giảng dạy cho các lớp công nhân sửa chữa tủ lạnh và máy điều hòa dân dụng, đồng thời cũng có thể dùng làm tài liệu tham khảo cho kỹ sư, cán bộ kỹ thuật, sinh viên điện lạnh và cho tất cả những người quan tâm đến tủ lạnh và máy điều hòa dân dụng.

Cuốn sách chắc chắn không tránh khỏi thiếu sót, chúng tôi rất mong nhận được ý kiến đóng góp xây dựng của bạn đọc. Các ý kiến xin gửi về Nhà xuất bản Giáo dục, Công ty cổ phần Sách Đại học – Dạy nghề, 25 Hàn Thuyên, Hà Nội, hoặc cho tác giả PGS. TS. NGUYỄN ĐỨC LỢI, Viện Nhiệt lạnh, trường Đại học Bách khoa Hà Nội (Điện thoại: 04. 7165860).

Xin trân trọng cảm ơn.

TÁC GIẢ

PHẦN THỨ NHẤT

NHỮNG KIẾN THỨC CƠ SỞ

Chương 1

NHẬP MÔN KỸ THUẬT LẠNH

1.1. LỊCH SỬ PHÁT TRIỂN

Từ lâu, con người đã biết sản xuất và sử dụng lạnh phục vụ cho đời sống của mình. Thời Ai Cập cổ đại, người ta đã biết làm bay hơi nước để điều hoà không khí. Người ta xây dựng các tháp cao đón gió, bên trong đựng các bình gốm xếp chứa đầy nước thấm ướt quanh bình. Nước bốc hơi làm cho gió nóng và khô của sa mạc giảm nhiệt độ đáng kể khi vào tới phòng (từ 40°C xuống 20°C). Cách đây 2000 năm, người Trung Quốc đã biết trộn nước đá với muối để đạt nhiệt độ đến - 42°C... Nhưng kỹ thuật lạnh hiện đại chỉ mới bắt đầu từ thế kỷ thứ XIX với việc Jacob Perkins đăng ký bằng phát minh máy lạnh nén hơi đầu tiên trên thế giới vào năm 1834 ở Anh với đầy đủ 4 bộ phận chính của máy lạnh nén hơi là máy nén, dàn ngưng tụ, van tiết lưu và dàn bay hơi.

Tuy nhiên, với nhiều lý do khác nhau, tủ lạnh gia đình và thương nghiệp mãi tới đầu thế kỷ XX mới xuất hiện. Năm 1918 hãng Kelvinator của Mỹ sản xuất và tung ra thị trường Mỹ thế hệ tủ lạnh đầu tiên. Năm đó bán được 67 chiếc, năm sau bán được khoảng 200 chiếc, đến nay mỗi năm bán được trên 10 triệu chiếc.

Tủ lạnh có máy nén kín dầu đầu tiên được hãng General Electric chế tạo vào năm 1928, và từ đây ngành công nghiệp chế tạo tủ lạnh đã trở thành một ngành công nghiệp quan trọng và có ý nghĩa kinh tế to lớn. Ở Châu Âu, hãng Electrolux cũng chế tạo những tủ lạnh hấp thụ đầu tiên trên thế giới.

Cũng ngay từ năm 1923 xuất hiện những máy làm đá cỡ nhỏ và các máy kết đông thực phẩm gia đình và thương nghiệp. Đây là những dấu hiệu đầu tiên của ngành công nghiệp thực phẩm đông lạnh, để thực phẩm (thịt, cá, rau quả) được sản xuất ở một nơi nhưng có thể vận chuyển đến tiêu thụ ở mọi nơi trên trái đất.

11.11.2017
10.08.2017
B.200.288.2

Từ khoảng 1940 thì tất cả các tủ lạnh đều được trang bị máy nén kín dùng ga lạnh freon R12. Nếu không tính tới tác động phá huỷ tầng ozôn thì R12 là một ga lạnh an toàn và đã thúc đẩy ngành kỹ thuật lạnh dân dụng và thương nghiệp, trong đó có điều hòa ô tô, có những bước phát triển nhanh chóng và rực rỡ nhất.

Việc phát triển nhanh chóng của kỹ thuật điều hoà không khí gia dụng cũng vậy, chủ yếu nhờ vào ga lạnh R12 và R22 phát minh của năm 1930.

1.2. ỨNG DỤNG LẠNH

Ngay từ khi chưa phát minh ra máy lạnh cơ khí, con người đã biết sử dụng lạnh tự nhiên. Người cổ đại biết tìm đến các hang động để bảo quản lương thực, thực phẩm hoặc để cư trú. Ở những nơi có băng tuyết, con người đã biết khai thác băng tuyết tự nhiên của mùa đông trữ trong các hầm cách nhiệt trong lòng đất để sử dụng cho mùa hè. Ngành công nghiệp khai thác băng tự nhiên để xuất khẩu cho các vùng nóng đã có thời làm ăn rất thịnh vượng.

Nhưng từ khi máy lạnh cơ khí ra đời, người ta có thể sản xuất ra nước đá ngay ở các vùng xích đạo và ngay trong mùa nóng. Không những thế, người ta còn chế tạo ra hàng trăm loại máy lạnh chuyên dùng trực tiếp không cần qua nước đá. Nhưng cũng phải nói rằng, ứng dụng rộng lớn nhất và quan trọng nhất là để bảo quản thực phẩm. Theo đánh giá, khi chưa có máy lạnh cơ khí, lượng thực phẩm bị hư hỏng lên tới 30 + 40%. Máy lạnh cơ khí đã giúp giảm tỷ lệ hư hỏng thực phẩm của con người xuống rất thấp.

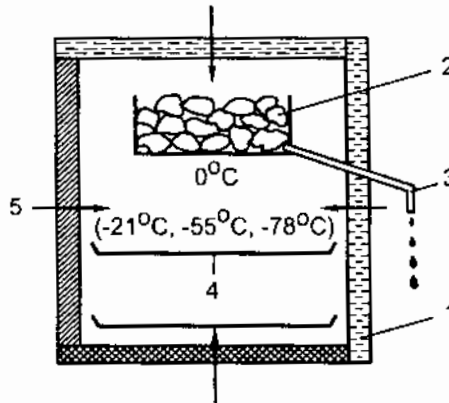
Trước đây, để bảo quản thực phẩm, người ta phải dùng các phương pháp như sấy khô, ướp muối, hun khói, tẩm đường... Ngày nay nhờ có máy lạnh cơ khí, người ta có thể bảo quản thực phẩm với chất lượng cao hàng tháng, hàng năm thậm chí nhiều năm vì nguyên nhân chủ yếu dẫn đến hư hỏng thực phẩm là do bị vi khuẩn tấn công, mà vi khuẩn kém hoặc ngừng hoạt động ở nhiệt độ lạnh.

Ngoài bảo quản thực phẩm, lạnh đã xâm nhập và hỗ trợ đắc lực cho nhiều ngành kinh tế phát triển, ví dụ ngành bia, rượu vang, nước giải khát, sản xuất aga aga, bảo quản máu và các nội tạng thay thế... Trong chăn nuôi, một con bò đực quý hiếm của Cu Ba, một lần xuất tinh có thể sản xuất ra 200 viên tinh đông và có thể lưu trữ hàng chục năm...

Kỹ thuật điều hoà không khí ngày nay cũng không thể thiếu trong đời sống của con người và cả trong sản xuất. Nếu không có điều hoà không khí không thể có các ngành bưu chính viễn thông, điện tử, máy tính, cơ khí chính xác, quang học và cả các ngành công nghiệp nhẹ như sợi dệt, thuốc lá, thuốc chữa bệnh chất lượng cao...

1.3. TỦ LẠNH NƯỚC ĐÁ ĐƠN GIẢN

Hình 1.1. biểu diễn tủ lạnh đơn giản nhất bằng nước đá. Đó là một tủ cách nhiệt, bên trong có ngăn đựng đá cục. Vì đá tan thành nước nên phải có ống thoát nước. Đá tan ở 0°C nên nhiệt độ tủ lạnh không thể xuống dưới 0°C . Nếu dùng nước đá NaCl có thể đạt -21°C và nước đá CaCl₂ có thể đạt -55°C và đá khô (CO₂ rắn) có thể đạt -78°C .



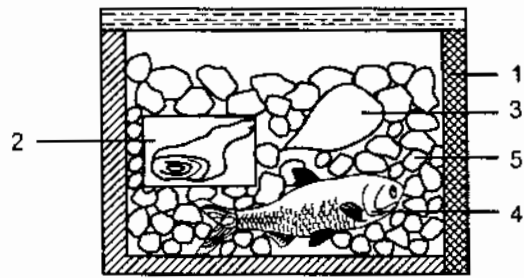
Hình 1.1. Tủ lạnh dùng nước đá

1. Tủ cách nhiệt; 2. Nước đá (đá muối) cục; 3. Ống nước thải; 4. Giá để thực phẩm; 5. Dòng nhiệt thẩm thấu vào tủ lạnh.

Nhiệt độ tủ lạnh 0°C với nước đá, -21°C với nước đá eutectic NaCl và -55°C với nước đá eutectic CaCl₂ (còn gọi là nước đá cùng tinh). Nếu dùng CO₂ rắn nhiệt độ tủ đạt -78°C .

1.4. THÙNG LẠNH VÙI NƯỚC ĐÁ

Hình 1.2 giới thiệu một thùng lạnh vùi nước đá. Hoa quả, thực phẩm, thịt cá có thể bỏ trong túi ni lông buộc chặt hoặc trong lọ có nắp kín, hộp nhựa có nắp kín không thấm nước đặt vào thùng xốp cách nhiệt, sau đó dùng nước đá vụn phủ lên. Có thể cứ một lớp thực phẩm phủ một lớp nước đá. Cần lưu ý nếu đá trực tiếp tiếp xúc với thực phẩm qua túi ni lông mềm có thể làm biến dạng thực phẩm do cạnh sắc nước đá và do đè nén.



Hình 1.2. Thùng lạnh vùi nước đá

1. Vỏ cách nhiệt có nắp ở trên; 2. Thực phẩm đặt trong hộp nhựa; 3. Thực phẩm trong túi ni lông;
4. Thực phẩm để trần; 5. Nước đá mảnh hoặc đá cục. Nhiệt độ thùng cũng có thể đạt -21°C , -55°C và -78°C nếu dùng nước đá cùng tinh NaCl , CaCl_2 hoặc đá khô như hình 1.1.

1.5. LÀM LẠNH BẰNG BAY HƠI CHẤT LỎNG

Khi bay hơi (hoặc sôi) chất lỏng bao giờ cũng thu nhiệt. Muốn bay hơi hết 1kg nước ta phải cấp cho nó 2256kJ. Khi chất lỏng bay hơi ở nhiệt độ thấp nó thu nhiệt của môi trường và tạo ra hiệu ứng lạnh.

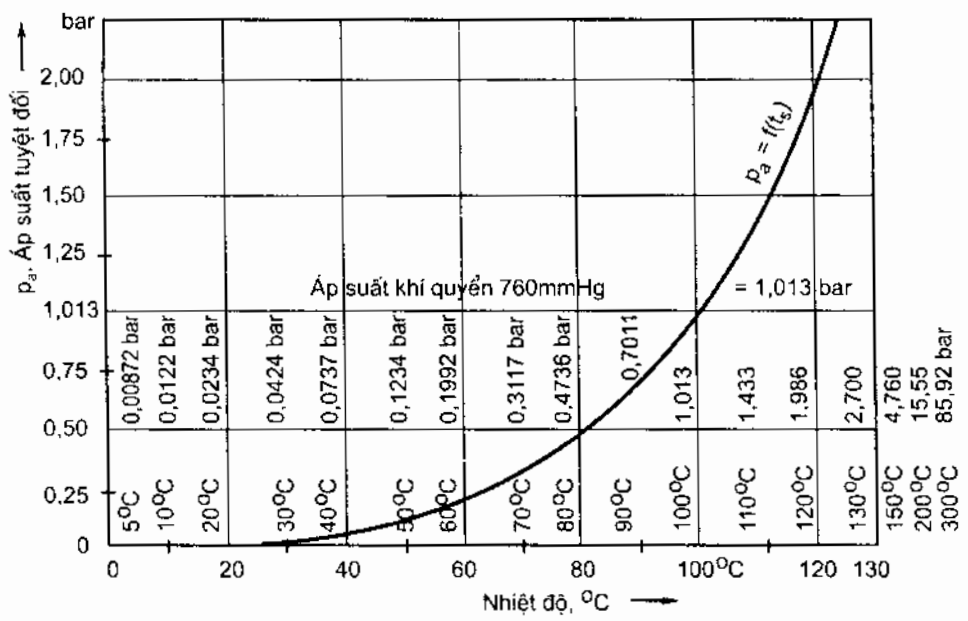
Khi trời nóng bức, sau khi tắm xong, đứng trước quạt ta thấy rất mát, đó là vì nước trên cơ thể bay hơi thu nhiệt của cơ thể. Cồn, xăng, ête... là những chất dễ bay hơi hơn. Khi bác sĩ bôi cồn sát trùng lên da, ta cảm thấy mát lạnh ở vị trí đó. Đó không phải vì cồn được cất giữ trong tủ lạnh mà vì cồn bay hơi thu nhiệt tạo hiệu ứng lạnh tại chỗ đó. Nếu dùng butan (ga bật lửa) bôi lên ta còn thấy lạnh hơn vì butan còn dễ bay hơi hơn.

Đối với các ga lạnh thông thường như NH_3 , R12, R22... là các chất có nhiệt độ sôi thấp, nếu để các chất lỏng này dấp vào da có thể gây bỏng lạnh vì nhiệt độ quá thấp khi bay hơi tức thời có thể làm chết các tế bào giống như bị bỏng do nóng.

1.6. NHIỆT ĐỘ SÔI VÀ ÁP SUẤT SÔI

Nhiệt độ sôi và áp suất sôi còn được gọi là nhiệt độ bốc hơi và áp suất bốc hơi (đôi khi là bay hơi theo thói quen). Đối với mỗi chất lỏng ở 1 áp suất sôi nhất định luôn luôn có một nhiệt độ sôi tương ứng nhất định. Ví dụ đối với nước, ở áp suất khí quyển 1atm (1,013bar), nước sôi ở 100°C . Ở trên núi cao 5000m, áp suất còn 0,6bar, nước sôi ở khoảng 86°C và trong nồi áp suất, áp suất 1,43bar, nước sôi ở 110°C . Hình 1.3 giới thiệu đường cong áp suất sôi và nhiệt độ sôi tương ứng của nước.

Ở áp suất 0,00872bar, nước sôi ở 5°C và trở thành ga lạnh trong máy lạnh hấp thụ nước /Brômualiti dùng rộng rãi trong điều hoà không khí.



Hình 1.3. Đường cong áp suất sôi và nhiệt độ sôi tương ứng của nước

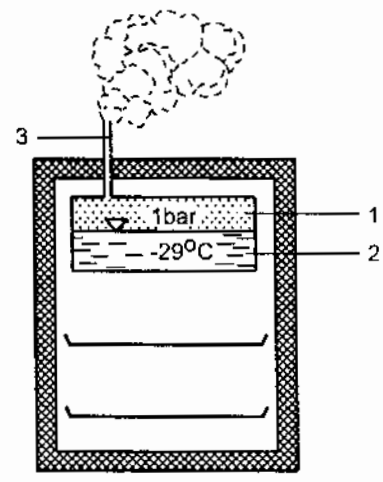
Như vậy, áp suất sôi càng giảm thì nhiệt độ sôi càng giảm.

Tương tự ga lạnh R12 sôi ở -41°C nếu áp suất là 0,6bar; sôi ở -29°C nếu áp suất 1bar và sôi ở -10°C nếu áp suất sôi là 2bar.

Như vậy bằng cách tiết lưu (điều tiết lưu lượng) lượng lỏng phun vào dàn bay hơi, người ta có thể điều chỉnh được áp suất sôi và qua đó điều chỉnh được nhiệt độ sôi và nhiệt độ buồng lạnh.

1.7. TỦ LẠNH BẰNG R12 SÔI TỰ NHIÊN Ở ÁP SUẤT KHÍ QUYỂN

Hình 1.4 mô tả tủ lạnh nhờ hiệu ứng lạnh từ bốc hơi ga lỏng R12 ở áp suất khí quyển. Nhiệt độ tủ lạnh sẽ đạt được tới - 29°C.



Hình 1.4. Tủ lạnh bằng R12 sôi tự nhiên trong khí quyển
1. Bình bốc hơi; 2. R12 lỏng; 3. Ống thông hơi.

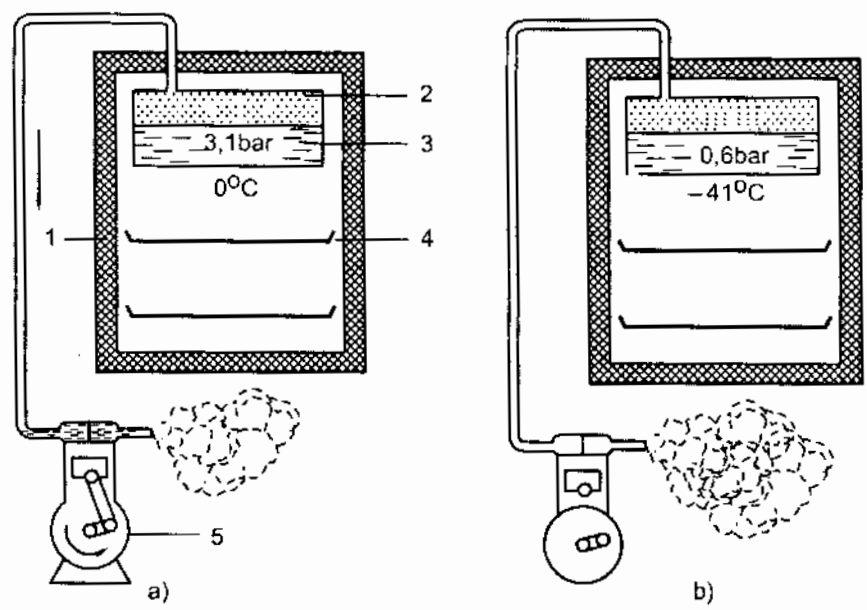
1.201.0.
1.201.0.
1.201.0.

Nếu cần nhiệt độ thấp hơn có thể dùng các ga lạnh có nhiệt độ sôi thấp như:

Amoniác	- 33°C
R22	- 41°C
R13	- 81°C
Nitơ lỏng	- 196°C...

1.8. TỦ LẠNH KHÔNG CHẾ ÁP SUẤT SÔI

Nếu muốn tạo ra nhiệt độ phù hợp trong tủ, cần phải khống chế được áp suất sôi. Thật vậy, nếu nối ống thoát 3 (hình 1.4) vào một máy nén và điều chỉnh vòng quay máy nén vô cấp ta có thể điều chỉnh được áp suất sôi như ý muốn. Khi cho máy nén quay chậm, tạo được áp suất 3,1bar trong bình bay hơi, nhiệt độ sôi sẽ là 0°C và khi cho máy nén quay nhanh, tạo được áp suất 0,6bar nhiệt độ sôi sẽ là -41°C (hình 1.5).



Hình 1.5. Tủ lạnh khống chế áp suất sôi nhờ máy nén để thực hiện áp suất sôi và nhiệt độ sôi khác nhau

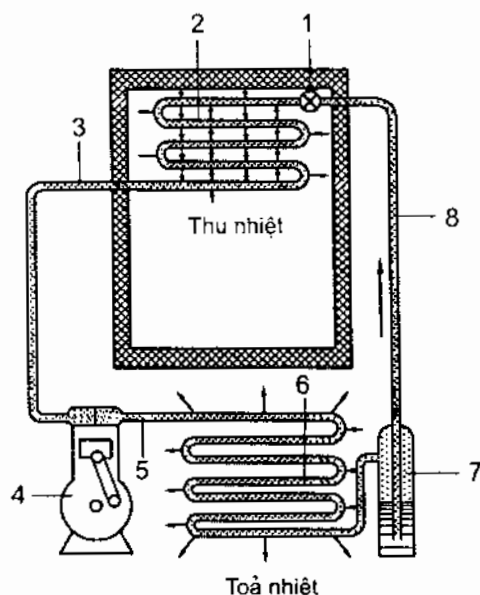
- a) R12 sôi ở áp suất 3,1bar và nhiệt độ 0°C.
 - b) R12 sôi ở áp suất 0,6bar và nhiệt độ -41°C.
1. Vỏ cách nhiệt; 2. Bình bay hơi; 3. Lồng R22 sôi; 4. Giá đựng thực phẩm; 5. Máy nén.

1.9. TỦ LẠNH VỚI VÒNG TUẦN HOÀN KÍN GA LẠNH

Như ta đã biết, ga lạnh freon nói chung và R12 nói riêng rất đắt tiền, đó là chưa nói tới tác động xấu của nó tới môi trường do đó không thể xả nó vào không khí.

Ta cũng biết ở áp suất 12,2bar nó sẽ sôi (hoặc ngưng tụ) ở nhiệt độ 50°C. Nó sôi khi ta cấp nhiệt và nó ngưng tụ khi ta thải nhiệt.

Như vậy từ hình 1.5 ta chỉ cần lắp thêm một dàn ngưng tụ phía đầu đẩy máy nén, một bình chứa lỏng ngưng và một bộ phận tiết lưu (hoặc dẫn nở) để phun lại ga lỏng vào dàn bay hơi là ta đã có một hệ thống lạnh mà ga lạnh tuần hoàn trong một chu trình kín liên tục không bị mất mát. Để tạo điều kiện thuận lợi cho quá trình trao đổi nhiệt, trong tủ lạnh bình bay hơi được thay bằng dàn bay hơi, đôi khi có thêm quạt, có cánh tản nhiệt và dàn ngưng cũng có cánh tản nhiệt và đôi khi cũng có thêm quạt. Hình 1.6 giới thiệu tủ lạnh với vòng tuần hoàn kín ga lạnh.

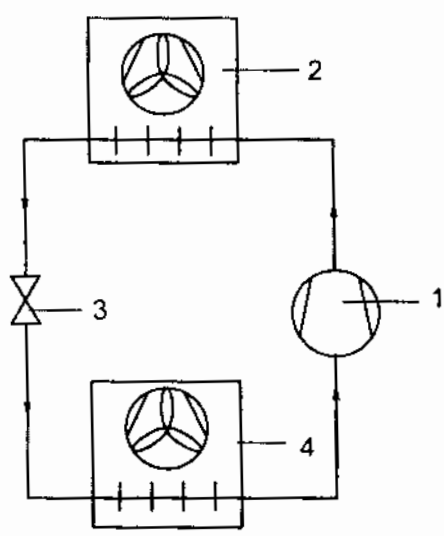


Hình 1.6. Tủ lạnh với vòng tuần hoàn kín ga lạnh

1. Van tiết lưu (van dẫn nở) điều tiết lưu lượng ga lỏng phun vào dàn cho phù hợp với nhiệt độ sôi và nhiệt độ buồng lạnh; 2. Dàn bốc hơi có cánh tản nhiệt để ga lạnh lỏng dễ dàng thu nhiệt của sản phẩm lạnh và bốc thành hơi; 3. Ống hút nối với máy nén để hơi hình thành ở dàn bay hơi lập tức được hút về máy nén; 4. Máy nén để nén hơi có áp suất thấp (ví dụ ở đây là 1bar, - 29°C) lên áp suất cao (12,2bar, 50°C) để đẩy vào dàn ngưng tụ; 5. Ống đẩy nối giữa máy nén và dàn ngưng; 6. Dàn ngưng tụ, ở đây hơi ga lạnh có áp suất và nhiệt độ cao thải nhiệt vào môi trường không khí và biến thành lỏng; 7. Bình chứa lỏng hay còn gọi là bình chứa cao áp; 8. Ống dẫn lỏng từ bình chứa cao áp đến van tiết lưu.

1.10. THIẾT BỊ CHÍNH CỦA HỆ THỐNG LẠNH

Thiết bị chính của hệ thống lạnh là các thiết bị mà thiếu nó thì máy lạnh không thể hoạt động được. Máy lạnh nén hơi có 4 thiết bị chính đó là: Máy nén, thiết bị ngưng tụ, thiết bị tiết lưu và thiết bị bốc hơi (hình 1.7).



Hình 1.7. Bốn thiết bị chính của hệ thống lạnh nén hơi theo ký hiệu ISO

1. Máy nén; 2. Dàn ngưng tụ; 3. Thiết bị tiết lưu; 4. Dàn bay hơi.

Máy nén. Máy nén dùng để nén hơi áp suất thấp ra từ dàn bay hơi lên áp suất cao đẩy vào dàn ngưng tụ. Máy nén là bộ phận quan trọng nhất của hệ thống lạnh, quyết định năng suất, hiệu quả và tuổi thọ của hệ thống và thường được ví như trái tim của hệ thống lạnh. Máy nén có nhiều loại như pittông, rôto, xoắn ốc, trục vít và tuabin. Trong điện lạnh dân dụng thường sử dụng loại pittông, rôto, xoắn ốc kiểu kín và nửa kín.

Thiết bị ngưng tụ. Là thiết bị trao đổi nhiệt để thải nhiệt ngưng tụ của ga lạnh ra môi trường. Nếu môi trường làm mát là nước thường được gọi là bình ngưng giải nhiệt nước, còn nếu môi trường là không khí thường được gọi là dàn ngưng giải nhiệt gió. Để tăng cường tỏa nhiệt cho dàn ngưng giải nhiệt gió người ta thường bố trí cánh tản nhiệt cho dàn ống xoắn và quạt cưỡng bức.

Thiết bị tiết lưu. Còn gọi là thiết bị dẫn nở, vì khi đi qua thiết bị

này áp suất ga lỏng giảm từ áp suất ngưng tụ xuống áp suất bốc hơi. Có nhiều loại thiết bị tiết lưu như:

– Thiết bị tiết lưu cố định: Ống mao, ống tiết lưu.

– Thiết bị tiết lưu tự động: Van tiết lưu nhiệt, van tiết lưu tự động và van tiết lưu điện tử, van phao cao áp, hạ áp...

Trong điện lạnh dân dụng thường sử dụng ống mao, ống dẫn nở, van tiết lưu nhiệt, van tiết lưu điện tử.

Thiết bị bốc hơi. Là thiết bị trao đổi nhiệt dùng để thu nhiệt của môi trường cần làm lạnh hoặc sản phẩm bảo quản lạnh nhờ quá trình bốc hơi của ga lạnh lỏng. Thiết bị bốc hơi cũng được chia làm 2 dạng chính là để làm lạnh chất lỏng (được gọi là bình bốc hơi) và để làm lạnh trực tiếp không khí trong phòng lạnh (được gọi là dàn bốc hơi). Để tăng cường trao đổi nhiệt, dàn ống xoắn bốc hơi thường được làm cánh và bố trí quạt gió cưỡng bức.

1.11. THIẾT BỊ PHỤ CỦA HỆ THỐNG LẠNH

Các thiết bị phụ có thể có mặt hoặc không có mặt trong hệ thống lạnh. Nhiệm vụ của chúng là để đảm bảo hệ thống lạnh vận hành an toàn, tin cậy và kinh tế cũng như để thuận tiện cho các dịch vụ kiểm tra, theo dõi, bảo trì, sửa chữa, nạp ga, nạp dầu... và tùy từng trường hợp người ta còn bố trí thêm các thiết bị phụ như sau:

1. *Bình chứa cao áp* dùng để gom lỏng ngưng tụ từ thiết bị ngưng tụ nhằm giải phóng bề mặt trao đổi nhiệt và dự trữ lỏng đầy đủ cấp cho các thiết bị bay hơi.

2. *Bình chứa tuần hoàn* còn gọi là bình chứa hạ áp, chứa lỏng sau tiết lưu có áp suất P_0 và nhiệt độ t_0 để dùng bơm cấp lỏng cho các dàn.

3. *Bình tách dầu* thường lắp ngay sau máy nén trên đường dẫn để tách dầu ra khỏi dòng hơi và hồi về máy nén

4. *Bình tách lỏng* lắp giữa dàn bay hơi và máy nén (NH_3) trên đường hút để phòng máy nén hút phải lỏng.

5. *Bình tách lỏng* lắp giữa dàn bay hơi và máy nén freon trên đường hút trong hệ thống có xả băng hơi nóng để tiết lưu dầu và lỏng sau mỗi chu kỳ xả băng, từ từ về máy nén, tránh cho máy nén không bị va đập thủy lực (ngập dịch).

6. *Hồi nhiệt* (dùng cho hệ thống lạnh freon) là thiết bị trao đổi nhiệt giữa chất lỏng nóng trước khi vào van tiết lưu và hơi lạnh trước khi về máy nén.

7. *Phin sấy, phin lọc* dùng để giữ lại cặn bẩn và tạp chất cũng như hơi nước lẫn trong dung môi chất lạnh, tránh tắc van và đường ống.

8. *Mắt ga* để quan sát dòng ga lỏng đi trong hệ thống qua đó có thể biết được tình trạng ga như: thừa, thiếu, ẩm hoặc rã phin sấy.

9. *Đầu chia lỏng*: Đầu phân phối đều ga cho các lối của một dàn bay hơi lớn có nhiều lối.

10. *Ống mềm* lắp trên đầu hút và đầu của máy nén để hấp thụ rung động giữa máy nén có rung động, các thiết bị bay hơi và ngưng tụ không rung động.

11. *Các loại van chặn*: van chặn và van khoá lắp trước và sau các thiết bị có thể phải tháo ra vệ sinh, thay thế khi sửa chữa, bảo dưỡng.

12. Các thiết bị đo lường tự động điều khiển, điều chỉnh, báo hiệu và bảo vệ như các loại thiết bị tự động điện, áp suất, nhiệt độ, mức lỏng, dòng chảy. Các thiết bị thường gặp trong điện lạnh gia dụng và thương nghiệp có thể kể đến như role khởi động, bảo vệ, role nhiệt độ phòng, role áp suất cao, thấp, role hiệu áp dầu, áp kế, nhiệt kế...

1.12. ĐƯỜNG ỐNG

Các thiết bị chính trên được nối lại với nhau bằng đường ống phù hợp làm thành một vòng tuần hoàn kín.

1. Đường ống đẩy: Ống nối giữa máy nén và thiết bị ngưng tụ.

2. Đường ống lỏng: Ống nối giữa thiết bị ngưng tụ và bình chứa cao áp và từ bình chứa cao áp tới van tiết lưu.

3. Đường ống hơi: Ống nối giữa thiết bị bay hơi và máy nén.

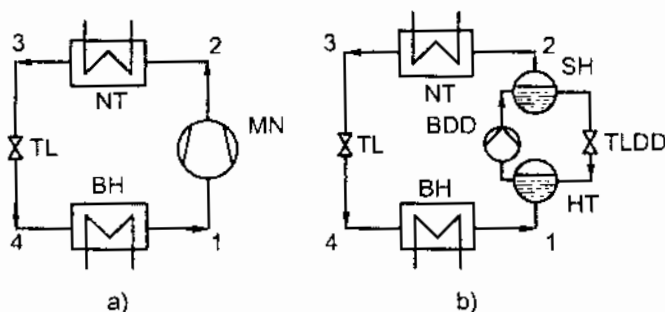
Đường ống thường bằng đồng (dùng cho freôn) thép (freôn, NH₃) và nhôm (freôn).

1.13. CÁC PHƯƠNG PHÁP LÀM LẠNH KHÁC

Ngoài nguyên lý làm lạnh bằng máy lạnh nén hơi còn rất nhiều các nguyên lý làm lạnh khác như máy lạnh nén khí, máy lạnh hấp thụ, máy lạnh ejectơ, máy lạnh nhiệt điện... nhưng do khuôn khổ cuốn sách và do ứng dụng của các loại máy lạnh đó không nhiều nên chỉ giới thiệu sơ bộ về máy lạnh hấp thụ và nhiệt điện.

1.14. NGUYÊN LÝ MÁY LẠNH HẤP THU

Để dễ hiểu, chúng ta quan sát nguyên lý làm việc của máy lạnh nén hơi và máy lạnh hấp thụ biểu diễn trên hình 1.8. Hình 1.8a là máy lạnh nén hơi đơn giản, trong đó quá trình 1-2 là quá trình nén hơi từ áp suất p_0 lên p_K ; 2-3 là quá trình ngưng tụ từ hơi thành lỏng; 3-4 là quá trình tiết lưu từ áp suất p_K xuống p_0 và quá trình 4-1 là bay hơi thu nhiệt của môi trường lạnh, tạo hiệu ứng lạnh.



Hình 1.8. Sơ đồ nguyên lý của máy lạnh

a) Nén hơi; b) Hấp thụ.

MN- Máy nén; NT- Thiết bị ngưng tụ; TL- Van tiết lưu; BH- Thiết bị bay hơi; SH- Bình sinh hơi; TLDD- Van tiết lưu dung dịch; HT- Bình hấp thụ; BDD- Bơm dung dịch.

So sánh 2 sơ đồ a và b ta thấy các quá trình 2-3; 3-4 và 4-1 là giống nhau. Riêng quá trình nén hơi 1-2 của máy lạnh hấp thụ được thay bằng một "máy nén nhiệt" với 4 thiết bị là bình sinh hơi, bình hấp thụ bơm dung dịch và tiết lưu dung dịch. Quá trình nén hơi như sau: Hơi sinh ra ở thiết bị bay hơi được bình hấp thụ "hút" về nhờ quá trình hấp thụ hơi vào dung dịch loãng. Dung dịch loãng sau hấp thụ hơi trở thành đậm đặc và được bơm lên bình sinh hơi. Ở đây dung dịch được nung nóng lên $120 \div 130^\circ\text{C}$, hơi sinh ra đi vào thiết bị ngưng tụ, còn dung dịch trở thành loãng và được tiết lưu trở lại bình hấp thụ. Như vậy dung dịch đã thực hiện một vòng tuần hoàn kín HT - BDD - SH - TLDD - HT để nén hơi ga lạnh từ áp suất bay hơi lên áp suất ngưng tụ và đẩy vào thiết bị ngưng tụ. Bình sinh hơi được gia nhiệt bằng hơi nước nóng, khí nóng hoặc dây điện trở và có áp suất cao p_K . Ưu điểm của máy lạnh hấp thụ là:

- Không cần dùng điện nên có thể sử dụng ở những vùng không có điện. Có thể chạy bằng hơi nước thừa, khí thải, than, củi.

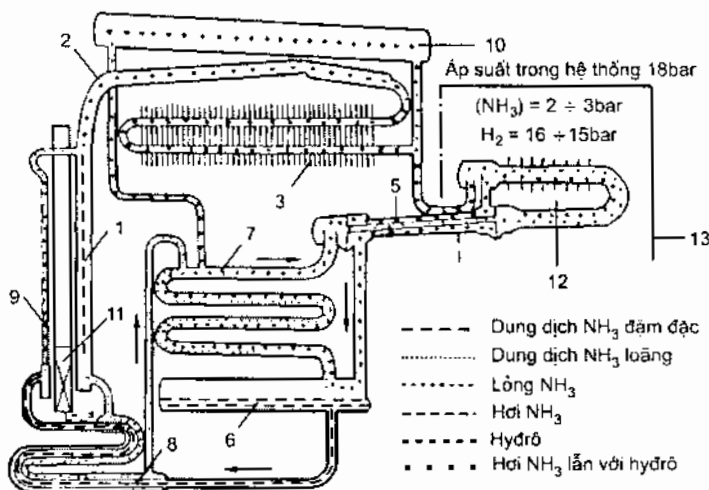
- Máy rất đơn giản vì phần lớn chỉ là các thiết bị trao đổi nhiệt, trao đổi chất, dễ dàng chế tạo, vận hành;

- Không gây ồn vì bộ phận chuyển động duy nhất là bơm dung dịch.

Trong máy lạnh hấp thụ bao giờ cũng phải có ga lạnh và chất hấp thụ. Chất hấp thụ, có khả năng hấp thụ ga lạnh ở áp suất thấp và ở nhiệt độ môi trường, sinh hơi (nhả) ga lạnh ở nhiệt độ và áp suất cao. Chính vì vậy thường người ta gọi chúng là cặp môi chất của máy lạnh hấp thụ. Hai cặp môi chất thường sử dụng là amôniac/nước ($\text{NH}_3/\text{H}_2\text{O}$) trong đó amôniac là ga lạnh, nước là chất hấp thụ và nước/bromua liti ($\text{H}_2\text{O}/\text{LiBr}$) trong đó nước là ga lạnh và bromua liti là chất hấp thụ.

1.15. TỦ LẠNH KIỂU HẤP THỤ

Trong tủ lạnh hấp thụ gia đình có thêm khí trợ hydrô dùng để cân bằng áp suất giữa dàn bay hơi và ngưng tụ. Ở dàn bay hơi, amôniac bay hơi khuếch tán vào hydrô nên còn gọi là tủ lạnh hấp thụ khuếch tán. Hình 1.9 mô tả cấu tạo của tủ lạnh hấp thụ khuếch tán.



Hình 1.9. Cấu tạo của tủ lạnh hấp thụ khuếch tán

1. Bình sinh hơi; 2. Ngưng tụ hồi lưu; 3. Dàn ngưng; 4. Dàn bay hơi; 5. Hồi nhiệt hơi; 6. Bình chứa; 7. Dàn hấp thụ; 8. Hồi nhiệt lỏng; 9. Bơm xiphông; 10. Bình chứa H_2 ; 11. Bộ đốt; 12. Dàn bay hơi; 13. Vỏ tủ lạnh cách nhiệt.

Bơm dung dịch ở đây là bơm xiphông. Bơm gồm một số vòng xoắn ống, tiếp xúc trực tiếp với nguồn nhiệt (đèn hoặc dây may xo) dung dịch NH_3 đậm đặc nóng lên, sinh hơi, bọt hơi nổi lên kéo theo cả dung dịch đi vào

832
832
832
832

binh sinh hơi. Hơi amôniac đi vào dàn ngưng còn dung dịch loãng tự chảy về dàn hấp thụ do chênh lệch cột lỏng ΔH . Hơi NH_3 sau khi ngưng tụ thành lỏng chảy vào dàn bốc hơi. Ở đây NH_3 bốc hơi khuếch tán vào H_2 thu nhiệt của môi trường rồi đi xuống bình chứa. Hơi NH_3 và H_2 đi ngược dòng với dung dịch loãng trong dàn hấp thụ. NH_3 bị dung dịch loãng hấp thụ, chảy xuống bình chứa còn H_2 đi về dàn bốc hơi. Các thiết bị hồi nhiệt kiểu lồng ống ngược dòng có nhiệm vụ làm tăng hiệu quả nhiệt. Ngưng tụ hồi lưu 2 có nhiệm vụ tinh cất hơi NH_3 trước khi vào dàn ngưng tụ. Ngoài hai vòng tuần hoàn của môi chất và chất hấp thụ đã nêu ở trên, trong máy lạnh hấp thụ khuếch tán có thêm vòng tuần hoàn của khí trơ H_2 từ dàn bay hơi xuống bình hấp thụ rồi lại trở về bình bay hơi.

Máy lạnh hấp thụ khuếch tán có ưu điểm là không cần bơm cơ khí nên không có chi tiết chuyển động, tuổi thọ cao, không ồn, không cần bảo dưỡng. Nếu được giữ gìn cẩn thận có thể coi là vĩnh cửu. Có thể dùng đèn dầu hoả, đèn ga để chạy máy. Nhược điểm cơ bản là hệ số lạnh thấp. Nếu dùng điện gia nhiệt thì tiêu thụ điện năng cho máy lạnh hấp thụ để sản xuất cùng một đơn vị lạnh gấp khoảng 10 lần điện năng tiêu tốn so với máy lạnh nén hơi. Do vậy loại tủ này cũng ít được sử dụng.

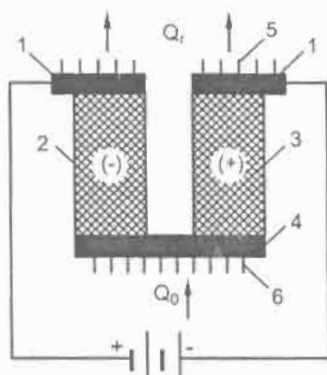
1.16. TỦ LẠNH NHIỆT ĐIỆN

Năm 1821, Seebeck (Đức) phát hiện ra rằng trong một vòng dây dẫn điện khép kín mắc nối tiếp bằng hai kim loại khác nhau thì khi tạo nhiệt độ chênh lệch giữa hai đầu nối dây, sẽ xuất hiện một dòng điện trong vòng dây khép kín.

Năm 1934, Peltier (Mỹ) phát hiện ra hiện tượng ngược lại nếu cho dòng điện một chiều đi qua một vòng dây khép kín nối tiếp bằng hai dây kim loại khác nhau thì một đầu nối nóng lên và một đầu lạnh đi. Đó chính là nguyên lý làm việc của máy lạnh nhiệt điện (hình 1.10)

Để tạo được hiệu nhiệt độ cao giữa phía nóng và lạnh, người ta phải nghiên cứu ứng dụng các cặp chất bán dẫn phù hợp. Hiện nay người ta thường sử dụng các hợp kim như bismut antimon và selen với phụ gia. Hiệu nhiệt độ có thể đạt đến 60°C giữa hai đầu nối.

Hình 1.10 giới thiệu cách bố trí của một cặp nhiệt điện.



Hình 1.10. Cặp nhiệt điện

1. Đồng thanh phía nóng; 2, 3. Cặp kim loại khác tính;
4. Đồng thanh phía lạnh; 5,6. Cánh tản nhiệt.

Hai thanh 2 và 3 là các thanh kim loại hoặc bán dẫn khác tính được ghép vuông góc lên các thanh đồng hoặc platin 1 và 4 sao cho 2 và 3 nối tiếp với nhau. Sau đó bố trí dòng điện một chiều như hình 1.10 thì hai thanh đồng 1 sẽ nóng lên còn thanh 4 sẽ lạnh đi.

Máy lạnh nhiệt điện được ứng dụng tương đối rộng rãi nhưng thường với năng suất lạnh rất nhỏ ($30 \div 100W$). Máy lạnh nhiệt điện có một số ưu điểm chính như sau: không gây tiếng ồn, vì không có chi tiết chuyển động, gọn nhẹ, dễ mang xách, vận chuyển chắc chắn, không có môi chất lạnh, chuyển từ tủ lạnh sang tủ nóng dễ dàng vì chỉ cần thay đổi cách đấu điện, tiện lợi cho du lịch vì dùng điện ắc quy. Tuy nhiên máy lạnh nhiệt điện cũng có những nhược điểm như: hệ số lạnh thấp, tiêu tốn điện năng cao, giá thành cao, không có khả năng trữ lạnh vì các cặp kim loại là các cầu nhiệt lớn. Đây là loại tủ lạnh rất hiếm gặp trong gia đình.

CÂU HỎI ÔN TẬP CHƯƠNG 1

1. Có thể hòa trộn nước đá với muối để tạo nhiệt độ thấp hơn $0^{\circ}C$ được hay không?
2. Hãy mô tả phát minh về máy lạnh đầu tiên của Perkins năm 1834.
3. Hãy nêu một vài ứng dụng lạnh để bảo quản thực phẩm.
4. Vì sao nói R12 và R22 đã giúp ngành kỹ thuật lạnh có những bước phát triển nhanh chóng và rực rỡ nhất.
5. Tủ lạnh dùng nước đá là gì? Hãy mô tả?
6. Tủ lạnh dùng nước đá là gì, hãy mô tả. Ướp nước đá hay được sử dụng ở đâu nhất?

532
1056
1228 128

7. Vì sao bay hơi chất lỏng lại sinh lạnh?
8. Ở mỗi áp suất sôi có bao nhiêu nhiệt độ sôi?
9. Mùa hè nóng nực, khi lau nền nhà bằng nước ta cảm thấy mát mẻ, vì sao?
10. Vì sao ở trên núi cao 5000 mét, luộc trứng lại không chín được?
11. Nhiệt độ nổi áp suất lên đến 115°C làm cho thức ăn mau nhừ, cho biết áp suất trong nồi là bao nhiêu?
12. Cho biết áp suất trong nồi súpde đầu tàu hơi nước đạt đến 86bar, nhiệt độ nước phải đạt bao nhiêu?
13. Muốn đưa nhiệt độ sôi R22 xuống -70°C , phải hạ áp suất xuống bao nhiêu?
14. Vì sao phải khống chế áp suất sôi của ga lạnh trong dàn bay hơi?
15. Vì sao lại gọi là thiết bị chính của hệ thống lạnh?
16. Vì sao lại gọi là thiết bị phụ của hệ thống lạnh?
17. Nhiệm vụ của máy nén lạnh là gì?
18. Nhiệm vụ của dàn ngưng tụ là gì?
19. Nhiệm vụ của dàn bay hơi là gì?
20. Nhiệm vụ của thiết bị tiết lưu là gì?
21. Nhiệm vụ của bình chứa cao áp là gì?
22. Nhiệm vụ của bình chứa tuần hoàn là gì?
23. Nhiệm vụ của bình tách dầu là gì?
24. Nhiệm vụ của bình tách lỏng là gì?
25. Nhiệm vụ của bình tích lỏng là gì?
26. Khác nhau giữa bình tách lỏng và tích lỏng là gì?
27. Nhiệm vụ của hồi nhiệt là gì?
28. Nhiệm vụ của phin sấy lọc là gì?
29. Nhiệm vụ của mắt ga là gì?
30. Nhiệm vụ của đầu chia lỏng là gì?
31. Nhiệm vụ của ống mềm là gì?
32. Nhiệm vụ của van chặn là gì?
33. Nêu nguyên lý cấu tạo và hoạt động của máy lạnh hấp thụ.
34. Nêu nguyên lý cấu tạo và hoạt động của máy lạnh nhiệt điện.

Chương 2

NHỮNG KIẾN THỨC NHIỆT LẠNH CƠ SỞ

Muốn học nghề sửa chữa điện lạnh và máy điều hòa ngoài việc phải thông thạo tay nghề cơ khí, nguội, gò hàn, điện... còn phải nắm được các kiến thức cơ sở về kỹ thuật nhiệt lạnh (cơ sở nhiệt động, cơ học và hoá học...) trình bày trong chương này. Đối với những người đã có các kiến thức cơ sở trên, phần này được coi là tài liệu tra cứu vắn tắt khi cần.

2.1. ĐƠN VỊ ĐO LƯỜNG

Ở Việt Nam, hệ đơn vị quốc tế SI đã được chính thức sử dụng từ 1-1-1980. Tuy nhiên một số đơn vị cũ (đặc biệt hệ mét) vẫn được sử dụng song song. Để chấm dứt tình trạng này, theo pháp lệnh mới nhất của Thủ tướng Chính phủ, các đơn vị cũ sẽ bị cấm sử dụng từ 2005 trừ một vài đơn vị cá biệt quá quen thuộc như kWh... Bảng 2.1 giới thiệu các đại lượng, đơn vị SI và các đơn vị bị cấm thông dụng nhất. Chi tiết hơn xem ở phụ lục 3.

Bảng 2.1. Đơn vị SI và các đơn vị bị cấm thông dụng

Đại lượng	Đơn vị phải dùng (Hệ SI)	Đơn vị đã bị cấm sử dụng (hệ mét và các hệ khác)
Lực	N (Newton)	kG (kilogram lực), Lbf (pound force)
Áp suất	Pa (Pascal) 1Pa = 1N/m ² 1bar = 10 ⁵ Pa Và các bội số như 1kPa = 1000 Pa 1MPa = 1.000.000Pa 1mbar = 100Pa	1at = 1kG/cm ² = 10mH ₂ O = 735mmHg 1atm = 760mmHg 1Torr = 1mmHg 1mH ₂ O = 0,1kG/cm ² Psi, inHg, inH ₂ O (inWG)...

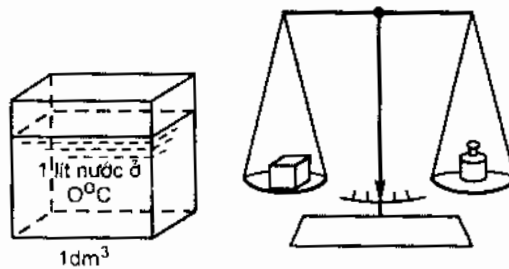
Công (nhiệt lượng)	J, kJ	cal, kcal, Btu
Công suất, dòng nhiệt	W, kW	kcal/h, HP, tấn lạnh Mỹ (USRT)...
Nhiệt dung riêng	kJ/kgK	kcal/kg ⁰ C; Btu/Lb ⁰ F
Hệ số dẫn nhiệt	W/mK	kcal/mh ⁰ C; Btu/ft ⁰ F
Hệ số toả nhiệt	W/m ² K	kcal/m ² h ⁰ C; Btu/sqft ⁰ F
Hệ số truyền nhiệt		
Nhiệt độ	K, ⁰ C	⁰ F, ⁰ R
Hiệu nhiệt độ	K (đọc là Kelvin, không đọc là độ Kelvin)	⁰ C, ⁰ F, ⁰ R

Ghi chú: Chỉ những đơn vị mang tên các nhà bác học phải viết hoa. Ví dụ N (Newton), W (Watt), J (Joule), K (Kelvin), A (Ampere), V (Volt)... Những đơn vị khác phải viết thường. Một số bội số viết hoa để phân biệt với các đơn vị hoặc các bội số khác ví dụ M (Mega) để phân biệt với m (mét) và mm (mili)...

2.2. KHỐI LƯỢNG

Định nghĩa: Khối lượng là lượng vật chất của một vật.

Khối lượng được ký hiệu là m (masse), đơn vị đo là kilogram (kg). 1kg được định nghĩa là khối lượng của 1 lít nước ở 0⁰C. Quả cân chuẩn 1kg bằng kim loại đang được lưu giữ ở Sèvres (Pháp) (hình 2.1). Người ta đo khối lượng bằng cân có quả cân.



Hình 2.1. Khối lượng của 1 lít nước ở 0⁰C bằng 1kg và đo khối lượng bằng cân có quả cân

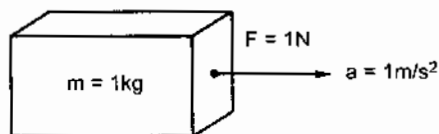
2.3. LỰC

Định nghĩa: Lực là một tác dụng có hướng làm thay đổi hướng chuyển động của vật. Lực được ký hiệu bằng F, đơn vị là Newton (N) và được xác định theo biểu thức:

$$F = m.a \tag{2.1}$$

Trong đó a là gia tốc. Khi khối lượng của vật là 1kg , gia tốc là 1m/s^2 thì giá trị của lực là 1N :

$$1\text{N} = 1\text{kg} \cdot 1\text{m/s}^2 = 1\text{kgm/s}^2$$



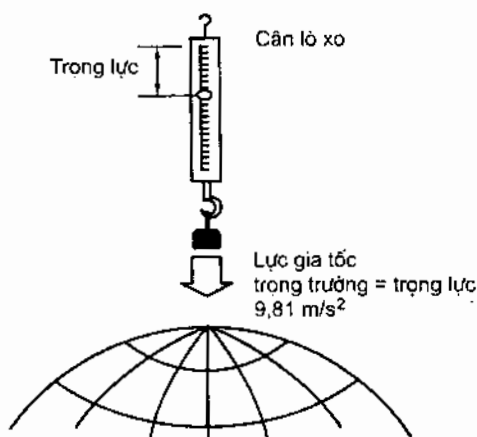
Hình 2.2. Lực F và $1\text{N} = 1\text{kgm/s}^2$

2.4. TRỌNG LỰC (TRỌNG LƯỢNG)

Định nghĩa: Trọng lực (còn gọi là trọng lượng) là lực tác dụng lên vật do sức hút của trái đất. Khi đó gia tốc a là gia tốc trọng trường $g = 9,81\text{m/s}^2$. Trọng lực được đo bằng cân lò xo (hình 2.3). Khi khối lượng của vật là 1kg thì trọng lực là $9,81\text{N}$ hoặc 1kG .

$$F = 1\text{kg} \cdot 9,81\text{m/s}^2 = 9,81\text{N} (= 1\text{kG})$$

Ghi chú: Một vật có khối lượng là 1kg thì ở bất kỳ đâu nó cũng vẫn có khối lượng là 1kg . Nhưng trọng lực thì khác: Ở trên trái đất là $9,81\text{N}$, ở trong vũ trụ bằng 0 còn ở trên mặt trăng chỉ còn bằng $1/6$ so với trên trái đất vì nó phụ thuộc vào gia tốc trọng trường tại nơi đó.



Hình 2.3. Cân lò xo đo trọng lực. Một vật có khối lượng 1kg trên mặt nước biển có trọng lực là 1kG hay $9,81\text{N}$

2.5. ÁP SUẤT VÀ CÁC ĐƠN VỊ CỦA ÁP SUẤT

Áp suất là lực tác dụng dàn đều lên một đơn vị diện tích ví dụ áp lực lên thành bình chứa. Đơn vị đo của áp suất theo hệ SI là N/m^2 hoặc

Pascal Pa ($1\text{Pa} = 1\text{N}/\text{m}^2$). Ngoài ra còn sử dụng các đơn vị bội của Pa như $1\text{bar} = 10^5\text{Pa}$; $\text{kPa} = 10^3\text{Pa}$; Mega Pascal $\text{MPa} = 10^6\text{Pa}$. Các đơn vị cũ như at, atm, mmHg (Torr), mmH_2O , kG/cm^2 ($1\text{kG}/\text{cm}^2 = 1\text{at}$) và các đơn vị áp suất theo hệ Anh – Mỹ như psi, inHg không được sử dụng nhưng vì đã quá quen thuộc và hiện diện trên nhiều dụng cụ đo áp suất sản xuất trước đây nên vẫn phải đề cập đến.

Định nghĩa một số đơn vị áp suất như sau:

a) *Pascal Pa*: 1Pa là lực 1 Newton tác dụng lên 1m^2 diện tích bề mặt.

$1\text{kPa} = 0,01\text{bar} = 1000\text{Pa}$

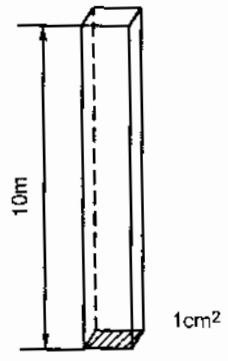
$1\text{MPa} = 10\text{bar} = 1000\text{kPa} = 1.000.000\text{Pa}$

$1\text{bar} = 100.000\text{Pa} = 1,02\text{at} = 0,98\text{atm}$
xấp xỉ bằng các đơn vị thông dụng trước đây.

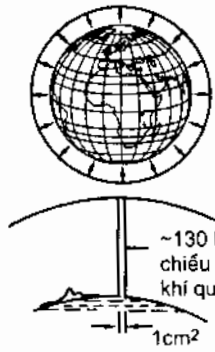
b) *at* là lực 1kG tác dụng lên 1centimet vuông hoặc bằng trọng lực của cột nước có tiết diện $1\text{cm} \times 1\text{cm}$ và chiều cao là 10m , thường gọi là *atmosph* kỹ thuật (hình 2.4).

$1\text{at} = 1\text{kG}/\text{cm}^2 = 0,981\text{bar}$

c) *atm* là trọng lực của toàn bộ chiều cao cột không khí của khí quyển tác dụng lên trên bề mặt nước biển, thường gọi *atmosph* vật lý hay áp suất khí quyển (hình 2.5).



Hình 2.4. $1\text{at} = 1\text{kG}/\text{cm}^2$ là trọng lực của cột nước cao 10m tác dụng lên tiết diện 1cm^2 của nó. Trọng lực đó bằng 1kG



Áp suất khí quyển
 $1\text{atm} = 1,033\text{at}$
 $1\text{atm} = 1,013\text{bar}$

Hình 2.5. $1\text{atm} = 1,033\text{at} = 1,033\text{kG}/\text{cm}^2 = 760\text{mmHg}$ là trọng lực của cột khí quyển lên tiết diện 1cm^2 của nó trên mặt nước biển. Trọng lực đó bằng $1,033\text{kG}$

$1\text{atm} = 760\text{mmHg} = 1,013\text{bar}$

d) *mmH₂O* là trọng lực của cột nước có chiều cao 1mm (trên diện tích 1cm^2) thường dùng để đo cột áp quạt:

$1\text{mmH}_2\text{O} = 9,81\text{Pa} = 9,81 \cdot 10^{-5}\text{bar}$

e) mH_2O là trọng lực của cột nước có chiều cao 1m (trên diện tích $1cm^2$) thường để đo cột áp bơm:

$$1mH_2O = 1000mm H_2O = 0,0981bar$$

f) $mm Hg$ là trọng lực của cột thủy ngân có chiều cao 1mm (trên tiết diện của chính cột thủy ngân đó thường dùng để chỉ áp suất chân không trong hệ thống; để ngắn gọn người ta gọi mm thủy ngân là Torr:

$$1mmHg = 1Torr = 133,2Pa = 0,00133bar$$

g) Psi là lực 1lb (bảng Anh) trên một inch vuông (pound per square inch) trong hệ Anh Mỹ:

$$1psi = 1lbf/in^2 = 6895Pa = 0,06895bar$$

h) $inHg$ là trọng lực của cột thủy ngân có chiều cao 1in (2,54cm) trên tiết diện của chính cột thủy ngân đó, thường dùng để chỉ áp suất chân không trong hệ Anh – Mỹ.

i) inH_2O còn gọi là $inWG$ (in water gauge hoặc in water gage) là trọng lực của cột nước có chiều cao 1in trên tiết diện của chính cột nước đó, thường dùng chỉ cột áp bơm trong hệ Anh – Mỹ:

$$1in WG = 0,0361psi = 249,1Pa.$$

Bảng 2.2. Giới thiệu cách tính chuyển một số đơn vị áp suất thường dùng.

Bảng 2.2. Bảng tính chuyển một số đơn vị áp suất

	at = kg/cm^2	atm	mmHg	bar	psi	inHg
1at =	1	0,9678	735,6	0,981	14,22	28,96
1atm =	1,033	1	760	1,013	14,70	29,92
1mmHg =	0,001360	0,001316	1	0,001333	0,01934	0,03937
1bar =	1,020	0,9869	750,1	1	14,50	29,53
1psi =	0,07031	0,06805	51,71	0,06895	1	2,036
1in Hg =	0,03453	0,03342	25,40	0,03386	0,4912	1

Ghi chú: 1bar = 10^5Pa = 0,1MPa.

2.6. CÁC LOẠI ÁP SUẤT VÀ ỨNG DỤNG

Người ta phân biệt các loại áp suất như sau: Áp suất khí quyển, áp suất dư, áp suất chân không, áp suất tuyệt đối.

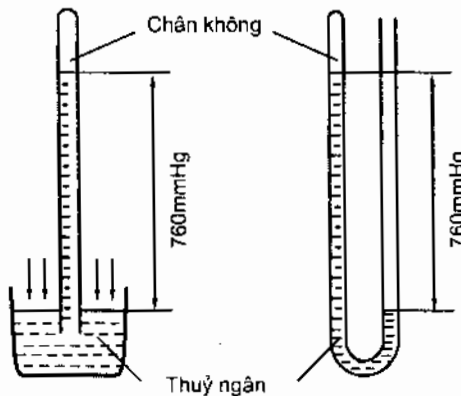
Áp suất khí quyển, áp suất dư và áp suất chân không có thể đo được bằng các dụng cụ đo, tương ứng là barômet (khí áp kế), áp kế (manômet) và chân không kế (vacumet). Các áp suất này không được sử dụng trong bảng biểu và đồ thị mà chỉ sử dụng để tính toán ra áp suất tuyệt đối.

Áp suất tuyệt đối là áp suất duy nhất sử dụng trên bảng biểu và đồ thị. Áp suất tuyệt đối không đo được bằng dụng cụ đo mà chỉ có thể tính toán được từ áp suất khí quyển, áp suất dư hoặc áp suất chân không.

2.6.1. Áp suất khí quyển

Vào năm 1654 nhà bác học Otto Von Gnericke (Đức) đã phát hiện ra áp suất khí quyển và chứng minh nó bằng bán cầu Magdeburg nổi tiếng với mỗi bên 8 ngựa kéo. Chính ông cũng tìm ra sự phụ thuộc của áp suất khí quyển vào thời tiết và chế tạo ra phong vũ biểu, không những để đo áp suất khí quyển mà còn dự báo thời tiết mưa và gió vì ông nhận thấy trời đẹp khi áp suất khí quyển cao và ngược lại trời mưa gió khi áp suất khí quyển hạ.

Áp suất khí quyển ký hiệu p_b , đơn vị cũ là mmHg, nay là N/m^2 (Pa) và được đo bằng barômet. Barômet là một ống thủy tinh kín một đầu, còn đầu kia nhúng trong chậu thủy ngân. Để đơn giản hơn, người ta dùng ống thủy tinh hình chữ U. Hình 2.6 giới thiệu nguyên tắc cấu tạo và hoạt động của barômet.

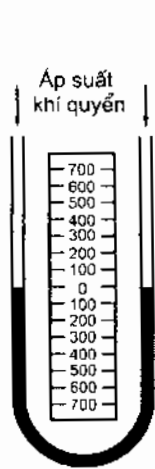


Hình 2.6. Nguyên tắc cấu tạo và hoạt động của barômet đo áp suất khí quyển
 $760\text{mmHg} = 1\text{atm}$ là áp suất khí quyển trên mặt nước biển ở 0°C

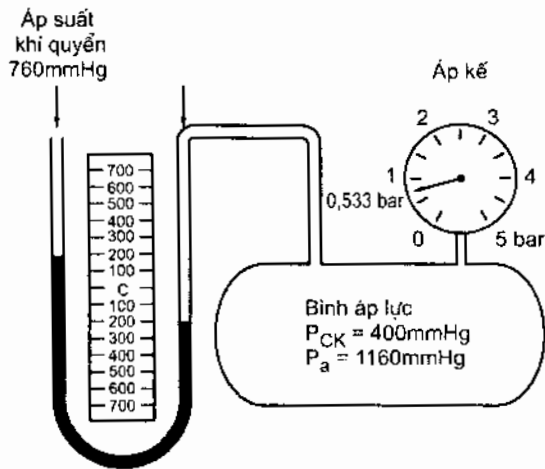
Muốn đo áp suất khí quyển, chỉ cần đổ đầy thủy ngân vào ống rồi lấy ngón tay bịt kín đầu ống, quay ngược ống trở lại và đặt vào chậu thủy ngân, áp suất khí quyển chính là chiều cao cột thủy ngân đo được.

2.6.2. Áp suất dư p_v

Áp suất dư chỉ là áp suất đọc được trên áp kế khi áp suất trong bình áp lực lớn hơn áp suất khí quyển. Hình 2.7 và 2.8 giới thiệu áp chân không kế đơn giản hình chữ U và cách đo áp suất dư.



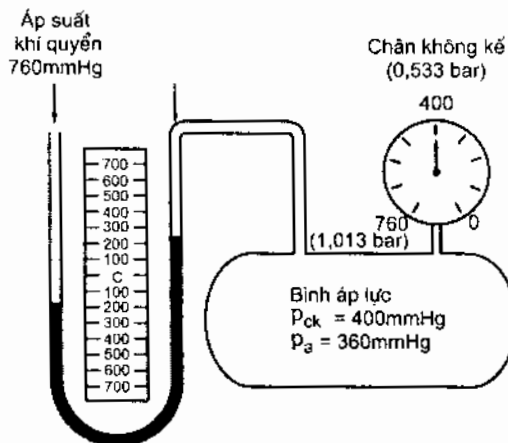
Hình 2.7. Áp chân không kế hình chữ U, thang đo là mmHg ở hai đầu



Hình 2.8. Áp kế chỉ áp suất dư trong bình là 400mmHg (0,533bar), vậy áp suất tuyệt đối $P_a = 760 + 400 = 1160\text{mmHg}$, tương đương 1,546bar (=0,533 + 1,013)

2.6.3. Áp suất chân không p_{ck}

Áp suất chân không là áp suất đọc được trên chân không kế khi áp suất trong bình nhỏ hơn áp suất khí quyển. Hình 2.9 giới thiệu cách đo áp suất chân không.



Hình 2.9. Cách đo áp suất chân không – chân không kế chỉ 400mmHg (0,533bar) vậy áp suất tuyệt đối trong bình là $P_a = 760 - 400 = 360\text{mmHg}$ (0,480bar)

2.6.4. Áp suất tuyệt đối và cách tính áp suất tuyệt đối

Áp suất tuyệt đối ký hiệu là p_a (absolute pressure) là áp suất thực trong bình tính từ điểm 0 tuyệt đối. Chỉ riêng áp suất này được sử dụng trong bảng và đồ thị. Áp suất tuyệt đối được tính từ áp suất khí quyển, áp suất dư và áp suất chân không như sau với 2 trường hợp.

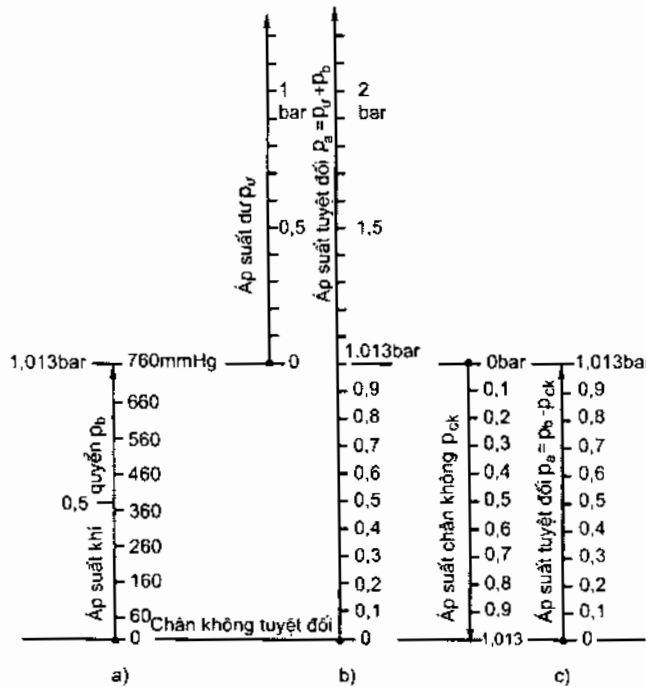
a) Khi áp suất trong bình lớn hơn áp suất khí quyển thì áp suất tuyệt đối bằng áp suất khí quyển cộng áp suất dư:

$$p_a = p_b + p_v \quad (2.2)$$

b) Khi áp suất trong bình nhỏ hơn áp suất khí quyển thì áp suất tuyệt đối bằng áp suất khí quyển trừ đi áp suất chân không:

$$p_a = p_b - p_{ck} \quad (2.3)$$

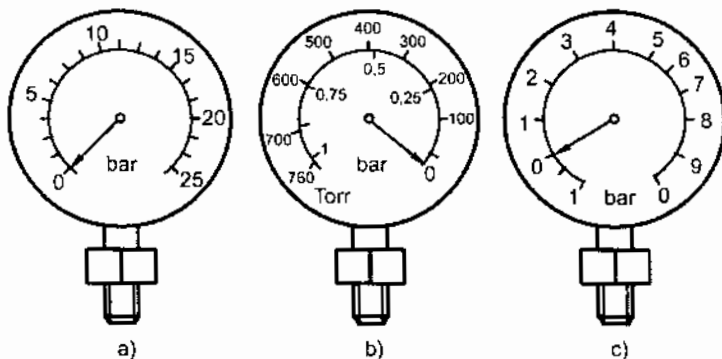
Hình 2.10 giới thiệu các loại áp suất và cách tính áp suất tuyệt đối từ các giá trị đọc trên đồng hồ đo áp suất.



Hình 2.10. Các loại áp suất

- a) Áp suất khí quyển đo bằng barômet, trước đây thường đo bằng mmHg (Torr), nay đo bằng Pa, kPa, bar;
- b) Áp suất dư và áp suất tuyệt đối trường hợp áp suất trong bình lớn hơn áp suất khí quyển $p_a = p_v + p_b$
- c) Áp suất chân không và áp suất tuyệt đối trường hợp áp suất trong bình nhỏ hơn áp suất khí quyển $p_a = p_b - p_{ck}$

Trong bình là chân không tuyệt đối khi $p_a = 0$ hoặc $p_{ck} = p_b$. Hình 2.11 giới thiệu hình dáng áp kế, chân không kế và áp chân không kế Burdon là loại đồng hồ đo áp suất thông dụng nhất hiện nay, do những ưu điểm gọn, nhẹ, đơn giản, độ tin cậy cao và độ chính xác đạt yêu cầu kỹ thuật. Đơn vị của các loại đồng hồ áp suất mới là kPa, bar hoặc MPa, của các loại cũ là at, kG/cm^2 hoặc psi, mmHg...



Hình 2.11. Áp kế Burdon

- a) Áp kế (manomet); b) Chân không kế (vacumet);
 c) Áp chân không kế (mano – vacumet).

2.7. NHIỆT ĐỘ VÀ CÁC THANG NHIỆT ĐỘ

Nhiệt độ biểu thị mức độ chuyển động (rung động) của các phần tử vô cùng bé của vật chất. Mức độ rung động càng lớn, vật càng nóng và ngược lại mức độ rung động càng nhỏ vật càng lạnh. Nếu các phần tử ngừng rung động thì nhiệt độ đạt đến điểm không tuyệt đối $= -273,15^\circ\text{C}$.

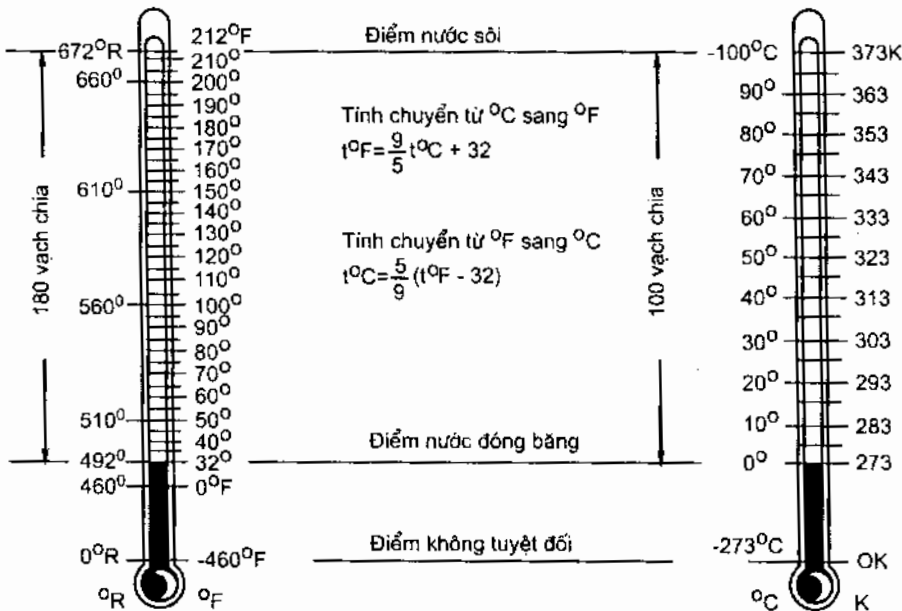
Hệ đơn vị quốc tế SI sử dụng thang nhiệt độ Kelvin song song với thang nhiệt độ Celsius (còn gọi là thang nhiệt độ bách phân). Gọi là thang nhiệt độ Celsius vì theo tên nhà bác học đã sáng tạo ra nó, còn gọi là thang nhiệt độ bách phân vì nhiệt độ này lấy điểm đông đặc của nước là 0°C và điểm sôi của nước là 100°C vạch chia. Thang nhiệt độ Kelvin có khoảng chia giống như thang chia Celsius. Khác biệt cơ bản là điểm không tuyệt đối của thang Kelvin là 0K còn thang Celsius là $-273,15^\circ\text{C}$ (hoặc lấy tròn là -273°C). Như vậy, nước đông đặc ở 273K và sôi ở 373K . Lưu ý: trước đây viết $^\circ\text{K}$ đọc là "độ Kelvin" nay viết là K và đọc là "Kelvin" (không có chữ độ đứng trước).

Hệ Anh – Mỹ sử dụng thang nhiệt độ Fahrenheit $^\circ\text{F}$ và Rankine $^\circ\text{R}$.

Thang $^{\circ}\text{F}$ lấy điểm đông đặc của nước là 32°F và điểm sôi của nước là 212°F với 180 vạch chia, nhiệt độ không tuyệt đối là $-459,67^{\circ}\text{F}$ (làm tròn -460°F). Thang chia Rankin cũng có khoảng chia tương tự nhưng lấy điểm không tuyệt đối là 0°R giống như thang Kelvin với thang Celsius. Do giữa điểm đông đặc và sôi của nước, thang $^{\circ}\text{F}$ có 180 vạch chia, thang $^{\circ}\text{C}$ có 100 vạch chia nên $1^{\circ}\text{F} = (5/9)^{\circ}\text{C}$.

Hình 2.12. giới thiệu thang nhiệt độ các loại: K, $^{\circ}\text{C}$, $^{\circ}\text{F}$ và $^{\circ}\text{R}$.

Phụ lục 1 giới thiệu bảng chuyển đổi nhanh nhiệt độ $^{\circ}\text{F}$ ra $^{\circ}\text{C}$ và ngược lại.



Hình 2.12. Các thang nhiệt độ Kelvin, Celsius, Rankine và Fahrenheit

Có thể tính chuyển nhiệt độ theo các công thức sau đây:

1) Chuyển từ $^{\circ}\text{F}$ ra $^{\circ}\text{C}$:

$$(^{\circ}\text{F} - 32) \cdot (5/9) = ^{\circ}\text{C} \quad (2.4)$$

Ví dụ: đổi 65°F ra $^{\circ}\text{C}$: thay 65°F vào công thức trên ta có:

$$(5/9) \cdot (65 - 32) = 18,3^{\circ}\text{C}$$

2) Chuyển từ $^{\circ}\text{C}$ ra $^{\circ}\text{F}$

$$32 + (9/5) \cdot ^{\circ}\text{C} = ^{\circ}\text{F}$$

Ví dụ: đổi 25°C ra $^{\circ}\text{F}$: thay số vào công thức trên ta có:

$$32 + (9/5) \cdot 25^{\circ}\text{C} = 77^{\circ}\text{F} \quad (2.5)$$

3) Chuyển từ °C ra K và ngược lại đơn giản hơn:

$$K = ^\circ C + 273$$

2.8. MẬT ĐỘ VÀ THỂ TÍCH RIÊNG

Mật độ còn gọi là khối lượng riêng là khối lượng của một đơn vị thể tích, ký hiệu là ζ , đơn vị là kg/m^3 .

$$\zeta = \frac{m}{V}, \text{ kg/m}^3 \quad (2.6a)$$

m – khối lượng của vật, kg.

V – thể tích của vật, m^3 .

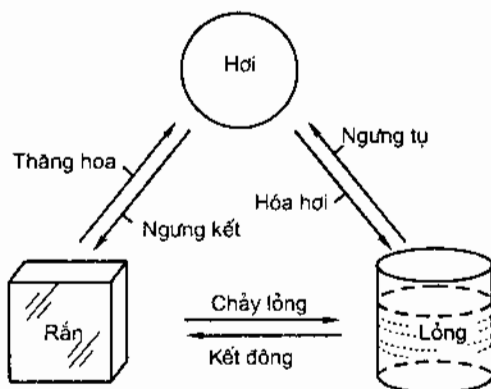
Thể tích riêng là đại lượng nghịch đảo của mật độ, là thể tích của một đơn vị khối lượng, ký hiệu v , đơn vị m^3/kg .

$$v = \frac{1}{\zeta} = \frac{V}{m}, \text{ m}^3/\text{kg} \quad (2.6b)$$

Áp suất, nhiệt độ và thể tích riêng là 3 đại lượng quan trọng, được gọi là 3 thông số trạng thái cơ bản của vật chất.

2.9. TRẠNG THÁI CỦA VẬT CHẤT

Vật chất tồn tại ở ba trạng thái chính là thể rắn, thể lỏng và thể khí (hoặc hơi). Ví dụ, chúng ta thường thấy nước ở thể lỏng nhưng khi đem làm lạnh, nước biến thành nước đá và khi đun sôi, nước biến thành thể hơi. Hình 2.13 giới thiệu sự biến đổi trạng thái chính của vật chất nói chung.



Hình 2.13. Sự biến đổi trạng thái của vật chất: rắn, lỏng, hơi

Các quá trình biến đổi cơ bản của vật chất là:

– *Hoá hơi*: (còn gọi là bay hơi, bốc hơi, sôi) là quá trình biến đổi từ thể lỏng thành thể hơi.

– *Ngưng tụ*: là quá trình ngược lại của hoá hơi, biến đổi từ thể hơi thành thể lỏng.

– *Chảy lỏng*: là quá trình biến đổi từ thể rắn thành thể lỏng.

– *Kết đông*: (còn gọi là đông đặc) là quá trình ngược lại với chảy lỏng, biến đổi từ thể lỏng thành thể rắn.

– *Thăng hoa*: là quá trình biến đổi trực tiếp từ thể rắn sang thể hơi mà không qua thể lỏng.

– *Ngưng kết*: là quá trình ngược lại với thăng hoa, biến đổi trực tiếp từ thể hơi thành thể rắn không qua thể lỏng.

Nhiệt độ và áp suất là hai đại lượng cơ bản, quyết định trạng thái của vật chất. Trong máy lạnh, người ta ứng dụng sự biến đổi trạng thái của vật chất, đặc biệt quá trình hoá hơi và ngưng tụ làm chất môi giới (gọi là môi chất lạnh) để thực hiện chu trình làm lạnh.

Các pha rắn, lỏng, hơi có các đặc điểm sau:

– *Pha rắn* (hoặc thể rắn) có thể tích nhất định và hình dáng cố định. Các phân tử sắp xếp có trật tự và liên kết với nhau bằng lực liên kết mạnh (có thể có cấu trúc tinh thể xác định).

– *Pha lỏng* (hoặc thể lỏng) có thể tích xác định nhưng hình dáng không cố định. Lực liên kết giữa các phân tử nhỏ hơn, chúng trượt lên nhau dễ dàng. Chúng mang hình dáng của vật thể chứa đựng nó.

– *Pha hơi* (hoặc thể hơi, thể khí) không có thể tích nhất định và không có hình dáng cố định. Chúng có thể bị nén lại hoặc giãn nở ra tùy theo không gian cho trước. Lực tương tác giữa các phân tử nhỏ. Có thể hoà trộn dễ dàng vào nhau.

– Phân biệt giữa hơi và khí: hơi thường dùng để chỉ trạng thái ở gần đường bão hoà, mang tính chất của khí thực còn khí thường để chỉ trạng thái hơi ở xa đường bão hoà mang tính chất của khí lý tưởng.

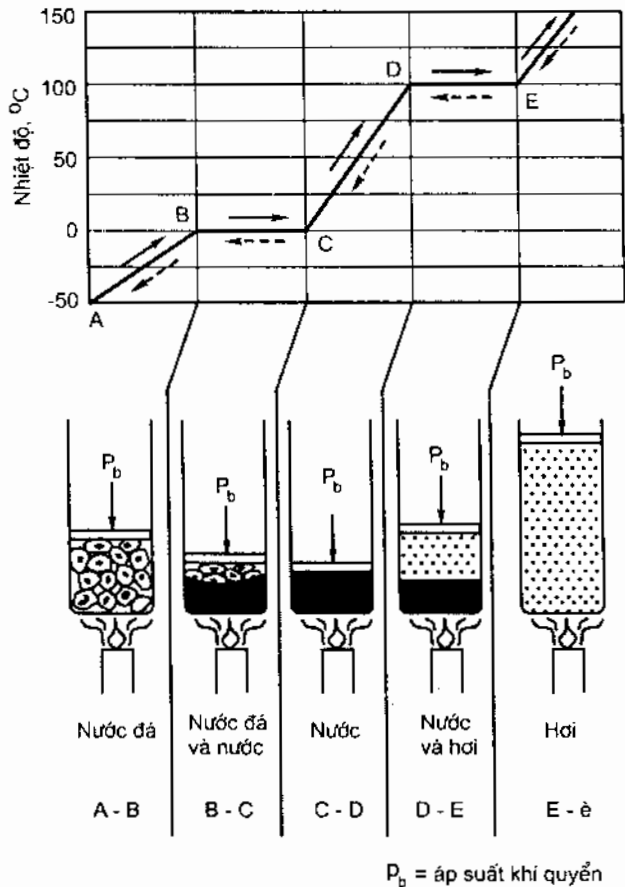
2.10. CÔNG VÀ CÁC DẠNG NĂNG LƯỢNG

Công được định nghĩa là tích số của lực nhân với quãng đường mà vật đi qua. Ví dụ, một vật chịu tác động của một lực 1N (Newton) đi được quãng đường 1m thì công bằng 1Nm hay bằng 1J (Joule).

Theo định luật nhiệt động 1 (định luật bảo toàn năng lượng) thì công và các dạng năng lượng khác như nhiệt năng, cơ năng, điện năng và hoá năng... có thể chuyển hoá lẫn cho nhau.

2.11. NHIỆT VÀ TRẠNG THÁI VẬT CHẤT

Nhiệt năng là một dạng năng lượng ký hiệu Q đơn vị J (Joule). Khi tính cho 1kg khối lượng ta có ký hiệu q và đơn vị J/kg. Dưới tác động của nhiệt, vật chất sẽ biến đổi trạng thái từ rắn thành lỏng, thành hơi và ngược lại.



Hình 2.14. Sự thay đổi trạng thái của nước khi cấp nhiệt (mũi tên nét liền) và khi thải nhiệt (mũi tên nét đứt) ở áp suất khí quyển

Để hiểu rõ tác dụng của nhiệt tới trạng thái vật chất ta lấy 1kg nước làm ví dụ: Nếu có 1kg nước đá ở -50°C chẳng hạn và liên tục cấp nhiệt độ cho nó (hình 2.14) thì:

Quá trình A – B: Nhiệt độ nước đá tăng tỷ lệ thuận với nhiệt lượng cấp. Điểm B là điểm kết thúc quá trình từ -50°C đến 0°C . Ở 0°C , nước đá bắt đầu hóa lỏng khi cấp nhiệt.

Quá trình B – C: Quá trình hoá lỏng. Nhiệt độ không thay đổi trong khi vẫn cấp nhiệt. Điểm C là điểm nước đá tan hết thành nước. Tại điểm C, nhiệt độ nước lại bắt đầu tăng khi cấp nhiệt.

Quá trình C – D: Nhiệt độ nước tăng tỷ lệ thuận với nhiệt lượng cấp. Điểm D là điểm nước đạt nhiệt độ 100°C và bắt đầu hoá hơi (sôi) khi tiếp tục cấp nhiệt. $Q_{CD} = m \cdot C_{pl} \cdot \Delta t_{CP} = 1\text{kg} \cdot 4,186\text{kJ/kgK} \cdot 100 = 418,6\text{kJ}$ với C_{pl} – nhiệt dung riêng đẳng áp của lỏng.

Quá trình D – E: Nước hoá hơi ở nhiệt độ 100°C và nhiệt độ không thay đổi trong suốt quá trình hoá hơi. Tại điểm E, toàn bộ nước đã hoá hơi, nhiệt độ vẫn là 100°C . $Q_{DE} = m \cdot r = 1\text{kg} \cdot 2256\text{kJ/kg} = 2256\text{kJ}$.

Quá trình E – F: Nhiệt độ hơi nước tăng tỷ lệ thuận với nhiệt lượng cấp. $Q_{EF} = m \cdot C_{ph} \cdot \Delta t_{EF}$. Trong đó C_{ph} – nhiệt dung riêng đẳng áp của hơi nước.

Từ đặc điểm của quá trình biến đổi trạng thái, ta có một số định nghĩa sau:

Nhiệt độ nóng chảy là nhiệt độ không đổi khi vật chất biến đổi từ trạng thái rắn thành trạng thái lỏng. Trên hình 2.14: $t_{nc} = t_B = t_C = 0^{\circ}\text{C}$.

Nhiệt độ kết đông là nhiệt độ không đổi khi vật chất biến đổi từ trạng thái lỏng thành rắn. Nhiệt độ kết đông còn gọi là nhiệt độ đông đặc, nhiệt độ hoá rắn. Nhiệt độ kết đông đúng bằng nhiệt độ nóng chảy. Nhiệt độ kết đông cũng còn được gọi là điểm kết đông. Nhiệt độ nóng chảy cũng còn được gọi là điểm nóng chảy: $t_{kd} = t_B = t_C = t_{nc} = 0^{\circ}\text{C}$.

Nhiệt độ sôi (còn gọi là nhiệt độ hoá hơi, nhiệt độ bay hơi) là nhiệt độ không đổi khi vật chất chuyển từ pha lỏng sang pha hơi. Nhiệt độ sôi cũng còn được gọi là điểm sôi $t_s = t_D = t_E = 100^{\circ}\text{C}$

Nhiệt độ ngưng tụ là nhiệt độ không đổi mà vật chất pha hơi chuyển thành pha lỏng. Nhiệt độ ngưng tụ đúng bằng nhiệt độ sôi: $t_{nt} = t_s = t_P = t_E = 100^{\circ}\text{C}$.

Lỏng quá lạnh là lỏng nằm trên đường CD (trừ điểm C và D) khi nhiệt độ lỏng chưa đạt tới nhiệt độ sôi: $0^{\circ}\text{C} < t_{ql} < 100^{\circ}\text{C}$.

Hơi ẩm là trạng thái vật chất nằm trên đoạn D – E (trừ điểm D và E). Khi đó một phần lỏng đã hoá hơi. Nếu gọi thành phần lỏng là y và

thành phần hơi là x và $x + y = 1$ thì $0 < y < 100\%$ và $0 < x < 100\%$. Ví dụ lỏng 40%, hơi 60%, ta có hơi ẩm với $x = 0,6$ (nằm giữa điểm D và E nhưng không bao gồm D và E).

Lỏng bão hoà là lỏng tại điểm D khi nhiệt độ lỏng đạt tới nhiệt độ sôi nhưng chưa hoá hơi (thành phần lỏng là $y = 100\%$, thành phần hơi là $x = 0\%$).

Hơi bão hoà là trạng thái vật chất ở điểm E khi toàn bộ lỏng đã hoá hơi, nhưng nhiệt độ vẫn là nhiệt độ hóa hơi ($x = 100\%$).

Hơi quá nhiệt là hơi nằm trên đoạn E – F (trừ điểm E) khi nhiệt độ cao hơn nhiệt độ hoá hơi.

Nhiệt độ bão hoà là nhiệt độ sôi của lỏng ở một áp suất sôi tương ứng đó. Ví dụ: Ở áp suất khí quyển, nhiệt độ bão hoà của nước là 100°C , của rượu (cồn) là 78°C và của freôn 22 là $-40,8^{\circ}\text{C}$.

Áp suất bão hoà là áp suất tương ứng với nhiệt độ sôi của mỗi chất. Ví dụ ở nhiệt độ bão hoà 100°C , áp suất bão hoà của nước là $760\text{mmHg} = 1,013\text{bar}$, ở nhiệt độ 150°C là $4,76\text{bar}$. Freôn 22 có áp suất bão hoà là $1,013\text{bar}$ ở $-40,8^{\circ}\text{C}$ và $19,33\text{bar}$ ở 50°C .

2.12. NHIỆT HIỆN

Nhiệt hiện là lượng nhiệt làm thay đổi nhiệt độ của vật. Ví dụ trên hình 2.14, nhiệt hiện là nhiệt cấp của đoạn AB, CD và EF. Trong các đoạn này vật chất không thay đổi trạng thái rắn, lỏng và hơi. Khi cấp nhiệt, nhiệt độ tăng và khi thải nhiệt (làm lạnh) thì nhiệt độ giảm. Trong kỹ thuật lạnh và điều hoà không khí, nhiệt hiện rất quan trọng vì nó làm cho nhiệt độ bảo quản sản phẩm giảm, làm giảm nhiệt độ trong phòng trong những ngày hè oi bức và sưởi ấm phòng trong những ngày đông giá rét.

2.13. NHIỆT ẨN

Nhiệt ẩn là lượng nhiệt làm thay đổi trạng thái của vật trong khi nhiệt độ giữ nguyên không đổi. Trên hình 2.14, nhiệt ẩn tương ứng các đoạn BC (hoá lỏng hoặc kết đông) và DE (hoá hơi hoặc ngưng tụ). Khi cấp nhiệt ẩn, vật chất hoá lỏng hoặc hoá hơi còn khi thải nhiệt ẩn, vật chất kết đông hoặc ngưng tụ. Trong máy lạnh nén hơi, nhiệt thải ra ở dàn ngưng và nhiệt hấp thụ ở dàn bay hơi là nhiệt ẩn ngưng

tụ và bay hơi. Chúng cần thiết để tính toán các thiết bị trao đổi nhiệt của máy lạnh.

2.14. NƯỚC ĐÁ VÀ ĐÁ MUỐI

Mỗi kg nước đá tan chảy ở 0°C hấp thụ một nhiệt lượng 333 kJ. Nước đá rất rẻ tiền, dễ kiếm, chính vì vậy nước đá được coi là một chất tải lạnh lý tưởng để ướp lạnh thực phẩm ở nhiệt độ 0°C . Khi cần nhiệt độ thấp hơn, người ta dùng nước đá muối hoặc nước đá trộn muối. Nước đá muối cùng tinh thể NaCl có thể đạt nhiệt độ -21°C và CaCl_2 có thể đạt -55°C .

2.15. ĐÁ KHÔ

Ngoài nhiệt ẩm hoá hơi/ngưng tụ, hoá rắn/hoá lỏng còn loại nhiệt ẩn thăng hoa/ngưng kết. Thăng hoa là sự biến đổi trạng thái của một vật thăng từ rắn thành hơi. Đá khô hay CO_2 rắn là một ví dụ. Ở áp suất khí quyển đá khô thăng hoa ở nhiệt độ -78°C . Mỗi kg đá khô khi thăng hoa hấp thụ 577kJ ở -78°C và khi tăng đến 0°C hấp thụ thêm khoảng 63kJ nữa, tổng cộng là 640kJ gần gấp đôi 1kg nước đá. Ướp lạnh bằng đá khô có ưu điểm là không bị chảy nước như nước đá, nhiệt độ đạt được rất thấp và chính CO_2 là chất khí kìm hãm sự phát triển vi khuẩn, CO_2 an toàn, không độc hại. Ngày nay, đá khô đã được sử dụng tương đối phổ biến ở nước ta.

2.16. ĐƠN VỊ NHIỆT

Đơn vị nhiệt hợp pháp theo hệ SI là J (đọc là Jun). Đơn vị nhiệt dùng cho cả đơn vị công.

Định nghĩa: Có 3 cách định nghĩa đơn vị Jun như sau:

a) 4,186J (= 1cal) là lượng nhiệt cần thiết để đưa 1gam nước tăng nhiệt độ lên 1K (từ $14,5^{\circ}\text{C}$ lên $15,5^{\circ}\text{C}$).

b) 1J là công do 1 lực 1N làm vật chuyển động đi quãng đường 1m theo hướng lực.

c) 1J là nhiệt lượng sinh ra khi dòng điện 1A chạy qua dây dẫn điện thế 1V trong thời gian 1giây.

Các đơn vị nhiệt đã bị cấm sử dụng là cal (kcal), Btu được định nghĩa:

– 1kcal là lượng nhiệt cần thiết để đưa 1kg nước tăng thêm 1K từ 14,5°C lên 15,5°C. 1kcal = 4,186kJ.

– 1Btu là lượng nhiệt cần thiết để đưa 1 bảng (0,454kg) nước tăng thêm 1°F (5/9K). 1Btu = 0,2520kcal = 1,055kJ.

Bảng 2.3 giới thiệu hệ số tính chuyển đơn vị nhiệt.

Bảng 2.3. Hệ số tính chuyển đơn vị nhiệt

	kJ	kcal	Btu
1kJ	1	0,2389	0,9480
1kcal	4,186	1	3,968
1Btu	1,055	0,2520	1

2.17. NHIỆT DUNG RIÊNG

Định nghĩa: Nhiệt dung riêng là lượng nhiệt cần thiết để nâng nhiệt độ của 1 đơn vị vật chất (kg, m³, kmol) lên 1 đơn vị nhiệt độ (K hoặc °F).

Nếu đơn vị vật chất là khối lượng (1kg), đơn vị nhiệt độ là Kelvin (1K), ta có đơn vị nhiệt dung riêng khối lượng là kJ/kgK. Bảng 2.4 giới thiệu nhiệt dung riêng khối lượng của một số chất rắn và lỏng.

Bảng 2.4. Nhiệt dung riêng của một số chất rắn, lỏng

	Đơn vị	kcal/kg °C; Btu/lb°F	kJ/kgK
Chất rắn	Nhôm	0,217	0,909
	Sắt thép	0,114	0,477
	Đồng	0,093	0,389
	Đồng thau	0,092	0,385
	Nước đá ở 0°C	0,505	2,114
	Thủy tinh	0,195	0,816
	Gỗ	0,51 ÷ 0,65	2,14 ÷ 2,72
	Thịt	0,75	3,14
Chất lỏng	Bia	0,90	3,768
	Nước	1,00	4,186
	Glycerin (15 – 50°C)	0,576	2,412
	Dầu hoả	0,511	2,140

21.8.32.8.22.2
3.14.8.30
4.22.8.30

2.18. TÍNH NHIỆT HIỆN NHỜ NHIỆT DUNG RIÊNG

Nhiệt lượng được tính nhờ nhiệt dung theo biểu thức:

$$Q = m.C.(t_2 - t_1), \text{ kJ} \quad (2.7)$$

m – khối lượng của vật, kg;

C – Nhiệt dung riêng, kJ/kgK;

t_1, t_2 – nhiệt độ đầu và cuối, °C.

Ví dụ 2.1: Tìm nhiệt lượng cần thả để hạ nhiệt độ 50kg thịt từ 35°C xuống 0°C.

Giải: Thay số vào biểu thức (2.7) với nhiệt dung riêng của thịt tra từ bảng 2.4 là 3,14kJ/kgK ta có:

$$Q = 50.3,14 (35 - 0) = 5495\text{kJ}.$$

2.19. TÍNH NHIỆT ẨN BIẾN ĐỔI PHA

Nhiệt ẩn được tính theo biểu thức:

$$Q = m.r, \text{ kJ} \quad (2.8)$$

m – khối lượng của vật, kg;

r – nhiệt ẩn biến đổi pha, kJ/kg, trong đó r_l là nhiệt ẩn biến đổi pha rắn lỏng còn r_h là nhiệt ẩn biến đổi pha lỏng hơi, r_i là nhiệt ẩn biến đổi pha rắn hơi.

Ví dụ 2.2: Lượng lạnh do 10kg nước đá khi tan hết là bao nhiêu? Cho biết r_l của nước đá là 333kJ/kg.

Giải: Thay số vào biểu thức (2.8) ta có:

$$Q_o = 10\text{kg}.333 \text{ kJ/kg} = 3330\text{kJ}.$$

Ví dụ 2.3: Lượng lạnh do 10kg đá khô khi thăng hoa hết là bao nhiêu? Cho biết r_i của đá là 576kJ/kg.

Giải: Thay số vào biểu thức (2.8) ta có:

$$Q_o = 10\text{kg}.576\text{kJ/kg} = 5760\text{kJ}.$$

Ví dụ 2.4: Lượng nhiệt do 10kg hơi nước ngưng tụ lại toả ra là bao nhiêu? Cho biết nhiệt ẩn ngưng tụ của nước là 2256kJ/kg.

Giải: Thay số vào biểu thức (2.8) ta có:

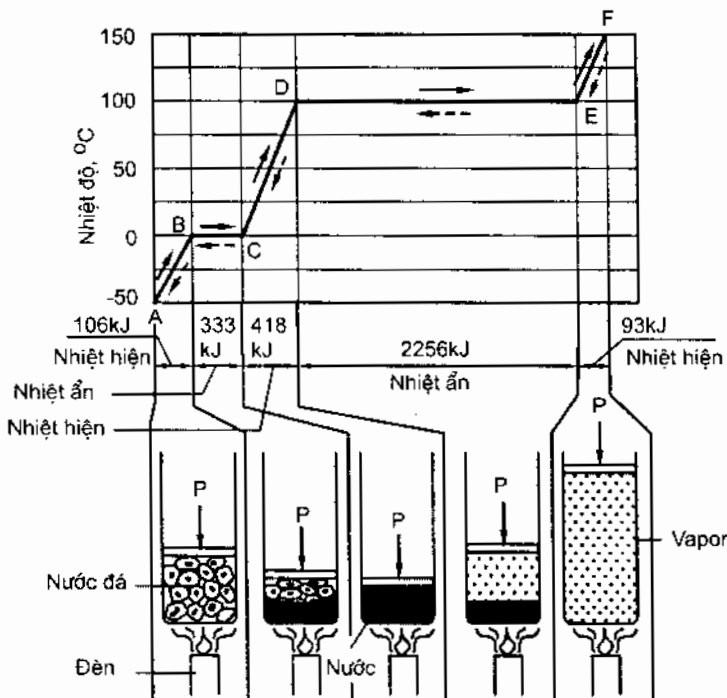
$$Q_k = 10\text{kg}.2256\text{kJ/kg} = 22560\text{kJ}.$$

2.20. TÍNH NHIỆT HỖN HỢP (ẨN VÀ HIỆN)

Giả sử một vật được cấp nhiệt để từ trạng thái rắn biến thành lỏng rồi thành hơi và ngược lại thì tính nhiệt như thế nào. Ta có thể tham khảo ví dụ tính toán sau:

Ví dụ 2.5: Lượng nhiệt cần thiết để cấp cho 1kg nước đá ở -50°C thành hơi ở 150°C ở áp suất khí quyển cho biết $C_d = 2,12\text{kJ/kg}$; $C_h = 1,86\text{kJ/kg}$.

Giải: Hình 2.15 giới thiệu thành phần nhiệt hiện và nhiệt ẩn để biến 1kg nước đá ở -50°C thành hơi ở 150°C ở áp suất khí quyển.



Hình 2.15. Thành phần nhiệt hiện và nhiệt ẩn để biến 1kg nước đá ở -50°C thành hơi ở $+150^{\circ}\text{C}$ ở áp suất khí quyển

Lượng nhiệt tổng gồm 5 thành phần:

$$Q = Q_{AB} + Q_{BC} + Q_{CD} + Q_{DE} + Q_{EF} \quad (2.9)$$

Nhiệt hiện $Q_{AB} = m \cdot C_d \cdot \Delta t_d = 1\text{kg} \cdot 2,12\text{kJ/kgK} \cdot (0 - (-50)) = 106\text{kJ}$

Nhiệt ẩn $Q_{BC} = m \cdot r_l = 1\text{kg} \cdot 333\text{kJ/kg} = 333\text{kJ}$

Nhiệt hiện $Q_{CD} = m \cdot C_n \cdot \Delta t_n = 1\text{kg} \cdot 4,18\text{kJ/kgK} \cdot (100 - 0)\text{K} = 418\text{kJ}$

Nhiệt ẩn $Q_{DE} = m \cdot r_h = 1\text{kg} \cdot 2256\text{kJ/kg} = 2256\text{kJ}$

Nhiệt hiệu $Q_{EF} = mC_h \Delta t_h = 1\text{kg} \cdot 1,86\text{kJ/kgK} \cdot (150 - 100)\text{K} = 93\text{kJ}$

Vậy $Q = 106 + 333 + 418 + 2256 + 93 = 3206\text{kJ}$

C_d, C_n, C_h – nhiệt dung riêng của đá, nước và hơi, kJ/kgK ;

$\Delta t_d, \Delta t_n, \Delta t_h$ – hiệu nhiệt độ của đá, nước, hơi, K ;

r_l, r_h – nhiệt ẩn hoá lỏng và hoá hơi của nước.

2.21. ENTANPY

Entanpy là một thông số trạng thái quan trọng của vật chất, biểu thị tổng các dạng nhiệt của vật chất như nhiệt ẩn, nhiệt hiệu và nhiệt dưới dạng tích của áp suất và thể tích hơi (khí) của vật chất khi nó ở dạng hơi Entanpy riêng được ký hiệu là h , đơn vị là kJ/kg .

Trong các bảng và đồ thị các môi chất người ta dùng entanpy chứ không dùng nhiệt lượng vì entanpy là hàm trạng thái phản ánh đúng nhất trạng thái nhiệt của vật chất.

Trong kỹ thuật người ta chỉ quan tâm đến sự thay đổi của entanpy (hay Δh) nên thường người ta chọn một điểm gốc nào đó thuận tiện nhất cho $h = 0$ để trong các tính toán kỹ thuật không xuất hiện entanpy mang dấu âm. Ví dụ trong các bảng và đồ thị ga lạnh người ta chọn điểm gốc là lỏng bão hoà ở 0°C có entanpy bằng 200, 400 hoặc 500kJ/kg .

2.22. ENTROPY

Entropy riêng được ký hiệu là s , đơn vị kJ/kg , được định nghĩa là sự biến đổi nhiệt lượng trên nhiệt độ tuyệt đối ($ds = dq/T$). Entropy cũng là một thông số trạng thái quan trọng của vật chất và không thể thiếu trong các bảng cũng như đồ thị của ga lạnh.

2.23. NĂM THÔNG SỐ TRẠNG THÁI

Năm thông số trạng thái mô tả trạng thái của ga lạnh là: áp suất tuyệt đối nhiệt độ, thể tích riêng, entanpy và entropy. Năm thông số này luôn luôn xuất hiện trong bảng hơi ẩm cũng như trên đồ thị. Khi biết 2 thông số bất kỳ, như bảng và đồ thị ta có thể xác định được các thông số còn lại.

Chính nhờ các thông số này, ta có thể tính toán được toàn bộ chu trình lạnh như năng suất lạnh của dàn bay hơi, năng suất nhiệt dàn ngưng, công tiêu tốn cho máy nén...

2.24. NĂNG SUẤT NHIỆT, NĂNG SUẤT LẠNH, DÒNG NHIỆT VÀ CÔNG SUẤT

Chúng đều có chung đơn vị là kJ/s hoặc kW (1kJ/s = 1kW).

– Năng suất nhiệt là nhiệt lượng phát ra theo đơn vị thời gian (ví dụ thiết bị ngưng tụ).

– Năng suất lạnh là nhiệt lượng thải được tính theo đơn vị thời gian (ví dụ từ thiết bị bay hơi).

– Dòng nhiệt là lượng nhiệt truyền đi theo đơn vị thời gian.

– Công suất là công (ví dụ của một máy nén) thực hiện được (hoặc tiêu tốn) trong 1 đơn vị thời gian.

Vi dụ 2.6: Một bình bay hơi làm lạnh nước của hệ thống điều hoà không khí. Cho biết lưu lượng nước 26 lít/s, nhiệt độ nước vào 12°C, ra 7°C. Xác định năng suất lạnh của máy lạnh.

Giải: Thay số vào biểu thức (2.7) tuy nhiên ở đây là lưu lượng kg/s (vì lít nước/s tương đương kg/s) nên ta có:

$$Q_0 = 26 \cdot 4,186 (12 - 7) = 544,3 \text{ kW (hay kJ/s)}.$$

Vi dụ 2.7: Một bình ngưng tụ có lưu lượng nước 36m³/h, nhiệt độ nước vào 32°C, ra 37°C. Xác định năng suất nhiệt của bình ngưng.

Giải: Thay số vào biểu thức (2.7) ta có:

$$Q_k = \frac{36 \cdot 1000 \text{ kg}}{3600 \text{ s}} \cdot 4,186 \frac{\text{kg}}{\text{kgK}} (37 - 32) \text{K} = 209,4 \text{ kW}.$$

Vi dụ 2.8: Một tháp giải nhiệt có lưu lượng nước 1300l/min, nhiệt độ nước vào 37°C, ra 32°C. Xác định năng suất nhiệt của tháp.

Giải: Thay số vào biểu thức (2.7) ta có:

$$Q = Q_k = \frac{1300 \text{ kg}}{60 \text{ s}} \cdot 4,186 \frac{\text{kJ}}{\text{kgK}} (37 - 32) \text{K} = 453,5 \text{ kW}.$$

(Đây là tháp FRK 100 dùng cho Chiller có năng suất 100 tấn lạnh).

Vi dụ 2.9: Một máy nén có lưu lượng ga lạnh 0,125 kg/s. Biết hiệu entanpy ra vào máy nén là 235kJ/kg. Xác định công suất nén lý thuyết.

Giải: Công suất nén lý thuyết, còn gọi công nén đoạn nhiệt, xác định theo biểu thức:

$$N_s = m \cdot l = m \cdot (h_2 - h_1) \quad (2.10)$$

$$N_s = 0,125 \text{kg/s} \cdot 235 \text{kJ/kg} = 29,4 \text{kW}.$$

2.25. ĐƠN VỊ NĂNG SUẤT LẠNH

Đơn vị năng suất lạnh như đã giới thiệu ở mục 2.26 là W hoặc kW. Tuy nhiên trong các tài liệu Anh, Mỹ, Nhật vẫn còn sử dụng các đơn vị cũ như kcal/h, Btu/h và tấn lạnh TR. Vậy nghĩa của các đơn vị này như thế nào? kcal và Btu đã được định nghĩa ở mục 2.17. Các đơn vị nhiệt lượng này tính theo đơn vị thời gian là ta đã có năng suất lạnh kcal/h hoặc Btu/h. Riêng đơn vị tấn lạnh Mỹ TR (ton of refrigeration) được định nghĩa như sau:

Một tấn lạnh là lượng nhiệt mà 1 tấn nước đá (2000 bảng x 0,454kg/bảng \approx 908kg) hấp thụ được khi tan chảy hoàn toàn thành nước trong 24h.

$$1 \text{TR} = 12.000 \text{ Btu/h} = 3024 \text{kcal/h} = 3516 \text{W}$$

Định nghĩa này hình thành do thói quen sử dụng nước đá để làm lạnh ở Mỹ từ thế kỷ XIX, vì vậy đã trở nên rất thông dụng.

2.26. TRUYỀN NHIỆT

Hai vật có nhiệt độ khác nhau sẽ xuất hiện sự truyền nhiệt từ vật có nhiệt độ cao hơn tới vật có nhiệt độ thấp hơn. Nhiệt có thể truyền đi theo 3 phương thức khác nhau:

a) *Dẫn nhiệt:* là sự truyền nhiệt nhờ sự tiếp xúc giữa các phần tử của vật. Dẫn nhiệt thuần túy chỉ xảy ra ở các vật rắn. Ví dụ khi đốt nóng một đầu thanh đồng, đầu kia sẽ nóng lên do dẫn nhiệt.

b) *Đối lưu nhiệt:* là sự truyền nhiệt nhờ có sự chuyển động của chất khí hoặc chất lỏng. Ví dụ lò sưởi mùa đông ở trong nhà làm cho không khí toàn bộ căn phòng ấm lên. Sự đối lưu nhiệt tự nhiên nhờ mật độ của không khí lạnh lớn và không khí nóng nhỏ. Không khí lạnh đi vào lò sưởi nhận nhiệt bay lên nhường chỗ cho không khí lạnh vào. Khi vào phòng, nó nhả nhiệt cho phòng, trở nên lạnh và lại quay trở lại lò sưởi để nhận nhiệt.

Ngoài đối lưu tự nhiên còn có đối lưu cưỡng bức. Để tăng cường đối

lưu nhiệt người ta dùng quạt hoặc bơm để bơm cưỡng bức lưu chất qua dàn trao đổi nhiệt.

Trong các thiết bị lạnh như thiết bị bay hơi và ngưng tụ chủ yếu xảy ra dẫn nhiệt và đối lưu nhiệt. Ví dụ trong dàn bay hơi, nhiệt từ không khí lạnh trong buồng lạnh truyền vào bề mặt dàn nhờ đối lưu, sau đó truyền vào vách trong dàn bằng dẫn nhiệt rồi lại truyền cho ga lạnh sôi nhờ đối lưu. Ở dàn ngưng, nhiệt ngưng tụ do ga lạnh toả ra truyền vào vách dàn nhờ đối lưu, truyền sang bề mặt ngoài nhờ dẫn nhiệt và từ bề mặt ngoài truyền vào không khí nhờ đối lưu.

c) *Bức xạ nhiệt*: là sự truyền nhiệt nhờ các sóng điện từ, ví dụ mặt trời truyền nhiệt xuống trái đất nhờ bức xạ mặt trời. Bức xạ nhiệt ít được sử dụng trong kỹ thuật lạnh.

2.27. TRUYỀN LẠNH

Truyền lạnh là quá trình ngược với truyền nhiệt. Ví dụ cùng một hiện tượng ướp lạnh cá bằng nước đá ta có thể nói:

- Cá truyền nhiệt cho nước đá để giảm nhiệt độ,
- Nước đá hấp thụ nhiệt của cá làm giảm nhiệt độ cá hoặc, ta có thể nói đơn giản hơn:
- Nước đá truyền lạnh cho cá.

Hoặc cùng một hiện tượng dàn bay hơi làm lạnh phòng, ta có thể nói:

- Dàn bay hơi thu nhiệt của không khí để làm lạnh phòng,
- Không khí trong phòng lạnh truyền nhiệt cho dàn bay hơi làm lạnh phòng hoặc, ta có thể nói đơn giản hơn: Dàn bay hơi truyền lạnh cho không khí trong phòng lạnh.

CÂU HỎI ÔN TẬP CHƯƠNG 2

1. Nêu định nghĩa đơn vị Newton và kilôgam lực (KG). Tính chuyển như thế nào?
2. Pascal (Pa) là gì? bar là gì?
3. Định nghĩa 1 át, 1atm và 10mH₂O như thế nào? Tính chuyển ra Pa thế nào?
4. Định nghĩa 1Torr, 1mmHg như thế nào? Tính chuyển ra Pa thế nào?
5. Định nghĩa 1J thế nào?
6. Định nghĩa 1cal thế nào? Tính chuyển ra J như thế nào?
7. Định nghĩa 1Btu thế nào? Tính chuyển ra J như thế nào?
8. Định nghĩa 1W như thế nào?
9. Định nghĩa 1kcal/h như thế nào? Tính chuyển sang W như thế nào?

10. Định nghĩa 1Btu/h như thế nào? Tính chuyển sang W như thế nào?
11. Định nghĩa 1 tấn lạnh như thế nào? Tính chuyển sang W như thế nào?
12. Định nghĩa nhiệt độ Celsius ($^{\circ}\text{C}$) thế nào?
13. Định nghĩa nhiệt độ Fahrenheit ($^{\circ}\text{F}$) thế nào? Tính chuyển ra $^{\circ}\text{C}$ thế nào?
14. Định nghĩa khối lượng 1kg thế nào?
15. Trọng lực (trọng lượng) khác khối lượng như thế nào?
16. Áp suất khí quyển là gì? Thường tính áp suất khí quyển là bao nhiêu?
17. Áp suất tuyệt đối là gì? Đo áp suất tuyệt đối thế nào?
18. Áp suất dư là gì? Đo áp suất dư bằng dụng cụ nào?
19. Áp suất chân không là gì? Đo áp suất chân không bằng dụng cụ nào?
20. Áp suất tuyệt đối được tính toán thế nào khi áp suất trung bình lớn hơn áp suất khí quyển?
21. Tính áp suất tuyệt đối thế nào khi áp suất trung bình nhỏ hơn áp suất khí quyển.
22. Áp suất tuyệt đối được sử dụng ở đâu?
23. Hơi chuyển thành rắn gọi là quá trình gì?
24. Hơi chuyển thành lỏng gọi là quá trình gì?
25. Lỏng chuyển thành hơi gọi là quá trình gì?
26. Nhiệt độ nóng chảy là gì? Định nghĩa?
27. Nhiệt độ kết đông là gì? Định nghĩa?
28. Nhiệt độ sôi là gì? Định nghĩa?
29. Nhiệt độ ngưng tụ là gì? Định nghĩa?
30. Ở cùng áp suất, nhiệt độ ngưng tụ có bằng nhiệt độ sôi không? Vì sao?
31. Lỏng quá lạnh là gì? Định nghĩa?
32. Hơi ẩm là gì? Định nghĩa?
33. Lỏng bão hòa là gì? Định nghĩa?
34. Hơi bão hòa là gì? Định nghĩa?
35. Hơi quá nhiệt là gì? Định nghĩa?
36. Nhiệt độ bão hòa và áp suất bão hòa là gì? Định nghĩa?
37. Nhiệt hiện là gì? Định nghĩa?
38. Nhiệt ẩn là gì? Định nghĩa?
39. Nước đá và nước muối đá dùng để làm gì?
40. Đá khô là gì? Đá khô dùng để làm gì?
41. Thông số trạng thái là gì? Có mấy thông số trạng thái cơ bản?
42. Entanpy là gì?
43. Entropy là gì?
44. Truyền nhiệt là gì?
45. Dẫn nhiệt là gì?
46. Đối lưu nhiệt là gì?
47. Trao đổi nhiệt hỗn hợp là gì?

Chương 3

GA LẠNH

Nội dung yêu cầu cần nắm vững

- Nhận biết và phân loại được ga lạnh qua ký hiệu ga lạnh.
- Nắm được các tính chất cơ bản của ga lạnh.
- Đọc được đồ thị cũng như bảng áp suất nhiệt độ bão hoà.
- Hiểu biết và đọc được các thông số điểm nút chu trình của chu trình lạnh biểu diễn trên đồ thị Molier (đồ thị áp suất-enthalpy).
- Phân tích được các tính chất khác nhau của ga lạnh, nêu được các ưu nhược điểm cũng như ứng dụng của chúng vào hệ thống.
- Nắm được quy trình sử dụng, bảo quản, phục hồi ga lạnh.
- Nắm được quy tắc an toàn ga lạnh.

3.1. NHỮNG YÊU CẦU ĐỐI VỚI GA LẠNH

Ga lạnh là chất tuần hoàn trong hệ thống lạnh làm nhiệm vụ hấp thu nhiệt của buồng lạnh nhờ bốc hơi ở áp suất thấp nhiệt độ thấp và thải nhiệt ra môi trường ở áp suất cao và nhiệt độ cao. Ga lạnh lý tưởng phải có những tính chất cơ bản sau đây:

1. Không độc hại đối với cơ thể sống;
2. Không gây cháy, gây nổ;
3. Không gây han rỉ vật liệu chế tạo máy;
4. Dễ dàng phát hiện rò rỉ;
5. Dễ dàng phát hiện vị trí rò rỉ;
6. Nhiệt độ đóng băng thấp, thấp hơn nhiều nhiệt độ sôi yêu cầu;
7. Phải bền vững hóa học, không dễ phân huỷ;
8. Phù hợp với dầu bôi trơn để dễ dàng bôi trơn các chi tiết chuyển động;

18-2025

9. Tỷ số nén (π là tỷ số áp suất ngưng tụ trên áp suất bay hơi) càng thấp càng tốt để đạt được hiệu suất máy nén cao;

10. Thân thiện với môi trường, không phá huỷ môi sinh.

Tuy nhiên không có ga lạnh lý tưởng. Chúng ta chỉ có thể tìm được ga lạnh, có ưu điểm và cả nhược điểm. Bởi vậy khi chọn một ga lạnh cho một ứng dụng cụ thể, cần lựa chọn sao cho ga lạnh phát huy được những ưu điểm và hạn chế được những nhược điểm của nó.

3.2. CÁC GA LẠNH THƯỜNG DÙNG

R11 có công thức hoá học CCl_3F , nhiệt độ sôi $23,8^\circ\text{C}$, không độc hại với cơ thể sống, không gây cháy nổ, không gây han rỉ vật liệu chế tạo máy, ít rò rỉ, nhiệt độ băng thấp, rất bền vững, phù hợp với dầu bôi trơn... Nhược điểm là làm trương phồng cao su và phá huỷ tầng ôzôn mạnh, gây hiệu ứng lồng kính làm nóng địa cầu, nên đã bị cấm sử dụng từ 1/1/1996. R11 trước đây được ứng dụng chủ yếu trong máy làm lạnh nước máy nén tua bin, ngoài ra trong bơm nhiệt nhiệt độ cao. Thay thế R11 bằng ga lạnh trung hạn R123. Hiện nay vẫn chưa tìm được ga lạnh thay thế dài hạn cho R11.

R12 là chất khí không màu, có mùi thơm rất nhẹ, công thức hoá học CCl_2F_2 , sôi ở áp suất khí quyển ở $-29,8^\circ\text{C}$. Ở thể hơi, R12 nặng hơn không khí khoảng 4 lần và ở thể lỏng nặng hơn nước khoảng 1,3 lần. R12 không độc hại đối với cơ thể sống, không gây cháy nổ, không gây han rỉ vật liệu chế tạo máy, tuy có làm trương phồng cao su, rất bền vững, hoà tan dầu hoàn toàn, dễ bôi trơn...

Nhược điểm chủ yếu của R12 là không hoà tan trong nước nên rất dễ gây tắc van tiết lưu. Giống như R11, R12 phá huỷ tầng ôzôn và gây hiệu ứng lồng kính nên đã bị cấm từ 1/1/1996. Trước đây, R12 được sử dụng chủ yếu để nạp cho các tủ lạnh và cho một số máy điều hoà không khí. Thay thế R12 bằng R134a là ga lạnh dài hạn.

R13 có công thức hoá học CClF_3 , nhiệt độ sôi thường $-81,4^\circ\text{C}$, nhiệt độ tới hạn thấp $28,8^\circ\text{C}$, tính chất lý hoá tương tự R22 tuy nhiên R13 hoàn toàn không hoà tan dầu. R13 cũng phá huỷ tầng ôzôn và gây hiệu ứng lồng kính nên cũng đã bị cấm từ 1/1/1996. Trước đây, R13 thường được sử dụng trong tầng dưới của máy lạnh ghép tầng để tạo nhiệt độ -70 đến -100°C . Thay thế R13 bằng R23.

R22 là chất khí không màu có mùi thơm rất nhẹ, công thức hoá học CHClF_2 , nhiệt độ sôi $-40,8^\circ\text{C}$. Tính chất của R22 gần giống như R12 nhưng áp suất làm việc cao hơn, năng suất lạnh thể tích cao hơn 1,6 lần, nghĩa là nếu nạp R22 vào máy R12 thì năng suất lạnh tăng lên 1,6 lần, công suất động cơ yêu cầu cũng phải tăng lên tương ứng. So với R12 thì R22 ít gây tắc ẩm cho van tiết lưu hơn, nhưng R22 lại hoà tan hạn chế dầu nên khó bôi trơn hơn. Do tiềm năng phá huỷ tầng ôzôn của R22 nhỏ (chỉ bằng 2,5% của R11 và R12) nên R22 được coi là ga lạnh chuyển tiếp hoặc ga lạnh ngắn hạn. Đối với Việt Nam, thời hạn loại bỏ R22 là 1/1/2040. Các máy đã nạp R22 được sử dụng đến hết tuổi thọ máy. R22 sẽ được thay thế bằng R407C và R410A.

R134a có công thức hoá học $\text{CH}_2\text{F} - \text{CF}_3$, nhiệt độ sôi $-26,5^\circ\text{C}$ có tính chất lý hoá giống như R12, nhưng có tính chất nhiệt lạnh kém hơn. Nhược điểm cơ bản của R134a là phải dùng dầu polyester (PO) có tính chất hút ẩm cao, gây khó khăn khi bảo dưỡng, sửa chữa máy. Tuy nhiên, vì R134a không phá huỷ tầng ôzôn nên vẫn được coi là ga lạnh dài hạn thay thế cho R12. Hiện nay R134a được sử dụng để nạp cho các tủ lạnh, máy điều hoà ô tô và dùng như thành phần trong các hỗn hợp ga lạnh đồng sôi và không đồng sôi. Như đã nói ở trên, R134a đòi hỏi dầu PO rất dễ nhiễm ẩm. Nhiều điều hoà ô tô khi bảo dưỡng sửa chữa không thể vận hành được khi nạp R134a. Các hệ thống này phải súc rửa và tái nạp R12 mới hoạt động lại được, do đó Châu Âu đang có dự định loại bỏ ga lạnh này. Trước mắt, hiệp hội các nhà chế tạo ô tô Đức đã loại bỏ hoàn toàn máy điều hoà R134a trên ô tô và thay bằng máy điều hoà chạy bằng CO_2 ngay trong năm 2006 (Bảng 3.1).

R502 là hỗn hợp đồng sôi của 48,8% R22 và 51,2% R115 theo khối lượng, nhiệt độ sôi $-45,4^\circ\text{C}$, có tính chất tương tự như R22 nhưng một số nhược điểm của R22 như khó bôi trơn do hoà tan dầu hạn chế, nhiệt độ cuối tâm nén cao đã được cải thiện rõ rệt nhờ thành phần R115. R502 có năng suất lạnh lớn hơn R22 khoảng 20%, được sử dụng chủ yếu cho các máy kết đông thực phẩm, nhiệt độ yêu cầu xuống tới -50°C . Do thành phần R115 phá huỷ mạnh tầng ôzôn nên R502 cũng đã bị cấm sử dụng từ 1/1/1996. Thay thế nó là ga lạnh trung hạn R408A và ga lạnh dài hạn R404A, R407A,B, R507 (bảng 3.1).

Bảng 3.1. Ga lạnh thay thế

Ga lạnh đã bị cấm sử dụng từ 1/1/1996 là các loại freôn chứa clo và flo (CFC)	R11 Ứng dụng: ĐHKK (máy nén tua bin)	R502 Ứng dụng: nhiệt độ thấp, nhiệt độ trung bình	R12 Ứng dụng: ĐHKK ô tô, nhiệt độ trung bình, nhiệt độ cao	
Ga lạnh trung hạn, sẽ bị cấm sử dụng từ 1/1/2040 (đối với Việt Nam) là các freôn chứa hydro, clo, flo (HCFC)	R123 Ứng dụng: ĐHKK (máy nén tua bin)	R408 Ứng dụng: - Nhiệt độ thấp. - Nhiệt độ trung bình	401 A 401B 409A Nhiệt độ trung bình	R22 Ứng dụng: - ĐHKK - Nhiệt độ trung bình - Nhiệt độ thấp
Ga lạnh dài hạn là các freôn chỉ chứa hydro và flo (HFC) (tuy các chất này không phá hủy tầng ôzôn nhưng do hiệu ứng lồng kính và có nhược điểm trong dịch vụ nên Ủy ban môi trường EU vẫn đề nghị cấm sử dụng)	Chưa có ga lạnh thay thế	R404A R407AB R507. Ứng dụng nhiệt độ thấp và trung bình	R134a Ứng dụng: - ĐHKK ô tô - Nhiệt độ cao. - Nhiệt độ trung bình	R407C R410A Ứng dụng: - ĐHKK

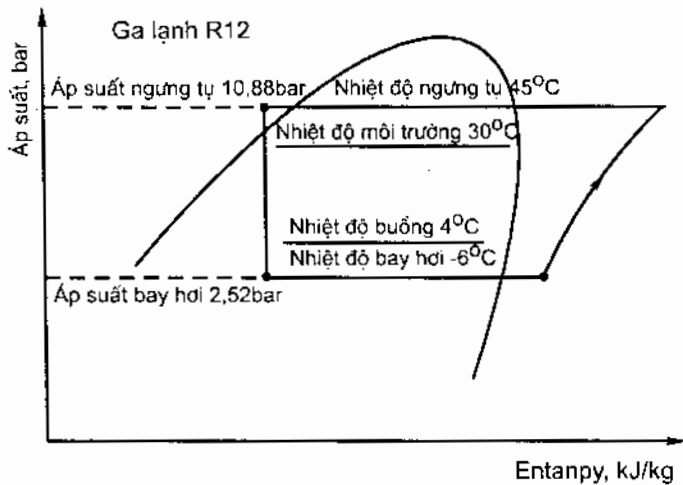
3.3. TÍNH THÂN THIỆN VỚI MÔI TRƯỜNG

Nhiều ga lạnh tác hại nghiêm trọng tới môi trường, đặc biệt là tính phá hủy tầng ôzôn, lá chắn bảo vệ trái đất khỏi các tia tử ngoại có hại, làm nóng địa cầu, gây hiện tượng quang hoá. Người ta đã chứng minh được rằng các ga lạnh có chứa clo và flo có tác động phá hủy tầng ôzôn mạnh nhất đại diện là R12, R11, R13, R115 (thành phần của R502). Các chất này được ký hiệu là CFC (Carbon, Flo, Clo) để dễ nhận biết. Các chất này đã bị cấm từ 1/1/1996. Các chất có thêm hydro có thời gian tồn tại ngắn nên được gọi là ga lạnh quá độ ký hiệu HCFC (Hydrô - Carbon - Flo - Clo). Thời hạn cấm là 1/1/2040. Các freôn không chứa clo không phá hủy tầng ôzôn được gọi là ga lạnh dài hạn, ký hiệu là HFC (Hydrô - Flo - Carbon).

3.4. ÁP SUẤT VÀ NHIỆT ĐỘ BẢO HOÀ CỦA GA LẠNH

Như đã trình bày ở chương 2, ở trạng thái bão hoà nhiệt độ sôi của mỗi ga lạnh luôn tương ứng với một giá trị áp suất sôi nhất định. Nhờ nhiệt độ của dàn lạnh, dàn nóng ta có thể xác định được áp suất bay hơi và ngưng tụ lý thuyết. Khi đo đạc, thí nghiệm nếu các áp suất đo thực tế khác với áp suất lý thuyết thì chứng tỏ máy có vấn đề.

Ví dụ, đối với tủ lạnh gia đình khi nhiệt độ trong phòng 30°C thì nhiệt độ dàn máy đo được khoảng 45°C, tra bảng 3.2 có áp suất là 10,88bar (đọc trên đồng hồ là 9,87bar). Khi nhiệt độ trong buồng lạnh là 4°C thì nhiệt độ dàn khoảng -6°C và áp suất lý thuyết là 2,52bar (nếu đọc trên đồng hồ sẽ là 1,51bar). Khi đó, áp suất thực tế phải tương ứng với áp suất lý thuyết đã tra ở bảng, nếu không máy đang bị trục trặc (xem hình 3.1).



Hình 3.1. Áp suất và nhiệt độ ngưng tụ, bay hơi của tủ lạnh gia đình

Khi xác định nhiệt độ và áp suất bão hoà (cân bằng) của ga lạnh trong máy lạnh, cần lưu ý một số điểm sau:

- Nhiệt độ ngưng tụ lớn hơn nhiệt độ môi trường không khí khoảng $15^{\circ}\text{C} \pm 2^{\circ}\text{C}$ trường hợp điều kiện giải nhiệt tốt hay kém.
- Nhiệt độ bay hơi, thấp hơn nhiệt độ phòng lạnh khoảng $10^{\circ}\text{C} \pm 2^{\circ}\text{C}$ tùy theo điều kiện truyền lạnh tốt hay kém.

Bảng 3.2. Áp suất bão hoà của một số ga lạnh theo nhiệt độ

T°C	p, bar										
	R12	R22	R502	R507	R404A	R134a	R407C	R410A	NH ₃	CO ₂	H ₂ O
-70	0,123	0,206	0,279	0,275	0,146	0,080	-	-	0,109	-	-
-65	0,168	0,281	0,372	0,375	0,190	0,114	-	0,487	0,156	-	-
-60	0,226	0,376	0,488	0,502	0,268	0,159	-	0,648	0,219	-	-
-55	0,300	0,497	0,633	0,662	0,355	0,218	-	0,849	0,302	5,55	-
-50	0,392	0,646	0,810	0,860	0,462	0,294	0,737	1,097	0,409	6,83	-
-48	0,434	0,715	0,892	0,951	0,512	0,330	0,815	1,211	0,459	7,40	-
-46	0,480	0,790	0,979	1,049	0,566	0,370	0,900	1,334	0,515	8,01	-
-44	0,530	0,871	1,073	1,155	0,625	0,413	0,992	1,466	0,576	8,65	-
-42	0,584	0,959	1,175	1,269	0,688	0,460	1,091	1,609	0,644	9,34	-
-40	0,642	1,053	1,283	1,392	0,756	0,511	1,197	1,762	0,717	10,06	-
-38	0,705	1,155	1,400	1,523	0,829	0,567	1,311	1,927	0,797	10,82	-
-36	0,772	1,264	1,525	1,664	0,908	0,628	1,433	2,103	0,885	11,62	-
-34	0,844	1,381	1,658	1,814	0,993	0,694	1,565	2,292	0,980	12,46	-
-32	0,922	1,506	1,800	1,975	1,084	0,766	1,705	2,493	1,083	13,35	-
-30	1,005	1,640	1,952	2,146	1,181	0,843	1,855	2,708	1,195	14,29	-
-28	1,093	1,783	2,113	2,328	1,285	0,926	2,015	2,937	1,315	15,27	-
-26	1,188	1,936	2,285	2,522	1,396	1,016	2,186	3,181	1,446	16,30	-
-24	1,289	2,098	2,467	2,728	1,514	1,112	2,368	3,440	1,587	17,38	-
-22	1,396	2,21	2,660	2,946	1,640	1,216	2,562	3,715	1,738	18,51	-
-20	1,510	2,455	2,865	3,176	1,773	1,327	2,768	4,007	1,901	19,69	-
-18	1,631	2,650	3,081	3,420	1,916	1,445	2,986	4,316	2,076	20,93	-
-16	1,760	2,856	3,310	3,678	2,066	1,572	3,218	4,643	2,263	22,23	-
-14	1,896	3,075	3,552	3,950	2,226	1,708	3,463	4,989	2,464	23,58	-
-12	2,040	3,306	3,806	4,237	2,395	1,852	3,722	5,354	2,679	25,00	-
-10	2,193	3,550	4,075	4,538	2,575	2,006	3,996	5,738	2,908	26,47	-
-8	2,354	3,807	4,357	4,856	2,762	2,170	4,285	6,144	3,152	28,00	-
-6	2,523	4,078	4,654	5,190	2,961	2,343	4,590	6,571	3,412	29,60	-

Số: 03
 27/11/2018
 12/08/2018

-4	2,702	4,364	4,965	5,540	3,171	2,527	4,910	7,021	3,688	31,27	-
-2	2,891	4,664	5,293	5,907	3,332	2,723	5,248	7,493	3,982	33,01	-
0	3,089	4,980	5,636	6,293	3,625	2,929	5,603	7,990	4,294	34,81	0,00611
5	3,629	5,839	6,566	7,337	4,260	3,499	6,570	9,339	5,158	39,65	0,00872
10	4,238	6,803	7,607	8,505	4,975	4,149	7,658	10,85	6,150	44,99	0,01227
15	4,921	7,881	8,764	9,807	5,777	4,888	8,876	12,55	7,284	50,85	0,01704
20	5,682	9,081	10,05	11,25	6,674	5,723	10,23	14,44	8,573	57,30	0,02338
25	6,528	10,41	11,46	12,86	7,617	6,651	11,74	16,53	10,03	64,38	0,03166
30	7,456	11,88	13,02	14,63	8,775	7,710	13,41	18,84	11,67	72,15	0,04242
35	8,498	13,50	14,72	16,58	9,995	8,879	15,24	21,39	13,50	-	0,05622
40	9,633	15,27	16,58	18,74	11,34	10,18	17,75	24,19	15,55	-	0,07375
45	10,88	17,21	18,62	21,12	12,81	11,61	19,46	27,26	17,82	-	0,09582
50	12,24	19,31	20,83	23,75	14,42	13,19	21,86	30,61	20,33	-	0,12335
55	13,72	21,64	23,23	26,65	16,18	14,93	34,47	34,27	23,10	-	0,15740
60	15,33	24,15	25,85	29,85	18,09	16,83	27,30	38,23	26,14	-	0,19919
65	17,07	26,87	28,70	33,40	20,16	18,91	30,35	42,53	29,48	-	0,25008
70	18,96	29,83	31,80	37,32	22,41	21,17	33,63	-	33,12	-	0,31161
75	21,00	33,04	35,21	-	24,85	23,64	37,14	-	37,08	-	0,38548
80	23,19	36,52	38,99	-	27,47	26,33	38,58	-	41,40	-	0,47359

3.5. BÌNH CHỨA GA LẠNH

Thường có loại bình chứa hoặc chai ga lạnh:

- Bình chứa bảo quản.
- Chai ga dịch vụ.
- Bình chứa tái sử dụng được.
- Bình chứa 1 lần (bình chứa không tái sử dụng được).

Các bình chứa ga lạnh được chế tạo bằng thép hoặc nhôm. Loại lớn có nút chảy bằng ren gắn phía đáy bình, để phòng nhiệt độ quá lớn hoặc áp suất quá lớn. Khi nhiệt độ và áp suất vượt giới hạn cho phép, nút chảy chảy ra giải phóng ga lỏng ra ngoài để tránh nổ bình. Trên đỉnh bình có gắn van để sau hoặc nạp ga. Tất cả đều phải tuân thủ quy

chế an toàn bảo quản và vận chuyển ga lạnh. Các bình chứa (trừ loại sử dụng một lần) đều được kiểm định định kỳ 5 năm một lần đối với ga gây han gỉ và 10 năm một lần đối với loại ga là khí trơ không gây han gỉ.

3.5.1. Bình chứa bảo quản

Các bình chứa bảo quản thường chứa được từ 45kg (100lb) đến 68kg (150lb) nên kinh tế hơn các loại khác. Khi đóng ga vào bình người ta đóng dấu ngày tháng lên bình và thời hạn sử dụng không quá 6 năm. Thông thường, nhà sản xuất yêu cầu phải quay vòng bình trong vòng 6 tháng hoặc ngắn hơn. Mỗi lần quay vòng các đệm kín của van và toàn bộ van và bình phải được kiểm tra kỹ lưỡng.

Các bình chứa bảo quản thường được lắp một van có nắp chụp bảo vệ chắc chắn để tránh hư hỏng van khi vận chuyển. Cửa ra của van có nắp bịt kín hoặc kẹp chì. Các loại bình lớn nên dùng cầu để vận chuyển.

3.5.2. Chai ga dịch vụ

Thợ lạnh thường phải dùng các chai ga lạnh từ 2 +12kg để mang đi nạp tại hiện trường, nên gọi là chai ga dịch vụ. Các chai này thường dùng van 1/4 (6,4mm) là được. Các chai ga dịch vụ thường được nạp đầy tại cửa hàng bán ga từ các bình chứa bảo quản hoặc bình chứa một lần.

Chú ý: Không bao giờ được chứa đầy hoàn toàn chai bằng ga lỏng. Cần phải dự trữ không gian dẫn nở cho ga lỏng ít nhất là 20%. Ví dụ nếu chai có thể tích 2 lít thì ga lỏng chỉ được chiếm cao nhất là 1,6 lít còn lại 0,4 lít là hơi. Nếu nạp đầy lỏng, khi nhiệt độ tăng, bình sẽ nổ. Chính vì vậy bình phải được cân trước và sau khi nạp. Qua đó có thể xác định được lượng lỏng trong chai, tránh nạp quá nhiều lỏng vào chai.

3.5.3. Bình chứa tái sử dụng

Nhiều nhà cung cấp ga lạnh sử dụng bình đổi ga như bình ga đun bếp. Khi hết ga lạnh, chỉ cần mang bình cũ đến để đổi lấy bình đầy. Để đơn giản cho việc sang ga, thường các bình này được trang bị 1 van đặc biệt có 2 tay vận để lấy hơi hoặc lấy lỏng. Như vậy khi cần lấy lỏng, người ta không cần phải lật ngược bình ga. Thường tay vận phía trên của van dùng để lấy hơi còn tay vận nằm ngang phía dưới dùng để lấy lỏng từ bình. Lỗ thông từ tay vận này được nối với một ống thông xuống đến đáy bình. Loại bình chứa này càng ngày càng bị bình chứa một lần thay thế.

3.5.4. Bình chứa một lần

Ngày nay phần lớn ga lạnh đều được cung cấp dưới dạng bình chứa một lần từ nửa cân đến 25kg (50lb). Các bình này rất dễ sử dụng, nó loại trừ được các nhược điểm khi đổi bình tái sử dụng. Hình 3.2 giới thiệu hình ảnh các bình chứa một lần.



Hình 3.2. Hình ảnh các bình chứa một lần

Phần lớn các bình ga một lần được trang bị van an toàn.

Các van an toàn thường được bố trí trên thân bình. Một số bình chứa một lần là các bình kín, trên đầu bình được bố trí một chỗ để có thể lắp một van dịch vụ đặc biệt kiểu van trích. Khi thao tác van trích xuống một lỗ, ta có thể rút ga lạnh ra. Bình chứa một lần không được phép nạp lại. Ở Mỹ, nếu vi phạm có thể bị tù đến 10 năm.

3.5.5. Màu sơn quy định cho các bình chứa ga lạnh

Để dễ phòng nạp nhầm ga cho hệ thống lạnh, ngoài ký hiệu ga lạnh đã ghi ở ngoài bao bì và ngoài bình, người ta còn quy định các màu sắc riêng để sơn bên ngoài của bình cho thợ lạnh dễ dàng nhận biết. Bảng 3.3 giới thiệu các màu quy định cho một số loại ga lạnh. Cũng cần nhấn mạnh là do có quá nhiều loại ga lạnh nên nhiều nhà sản xuất chỉ ghi ký hiệu mà không tuân thủ việc sử dụng màu sắc cho bình, nên trước khi nạp vào hệ thống, thợ lạnh phải kiểm tra cẩn thận ký hiệu ga lạnh, đôi khi phải thử nghiệm để xác định đúng chủng loại ga cần nạp (ví dụ do nhiệt độ và áp suất bão hòa), tránh những nhầm lẫn đáng tiếc xảy ra.

Bảng 3.3. Quy định màu sơn của bình chứa cho một số loại ga lạnh

Ký hiệu	Tên gọi	Màu bình
R11	Trichloromonofluoromethane	Cam
R12	Dichlorodifluoromethane	Trắng
R13	Monochlorotrifluoromethane	Xanh nước biển sáng
R22	Monochlorodifluoromethane	Xanh lá cây
R502	48,8% R22 + 51,2R115	Hoàng lan
R500	R152a + R12	Vàng
R717	Amoniắc	Màu bạc

3.6. ÁP SUẤT ĐẦU ĐẨY

Áp suất đầu đẩy là áp suất của xả của máy nén. Nếu coi tổn thất áp suất trên đường ống từ máy nén đến dàn ngưng là bằng không thì áp suất đầu đẩy bằng áp suất ngưng tụ. Nhờ bảng 3.1 có thể tìm được nhiệt độ ngưng tụ tương ứng.

Đối với máy lạnh freon giải nhiệt gió (dàn ngưng làm mát bằng không khí) thì nhiệt độ ngưng tụ thường lớn hơn nhiệt độ môi trường từ 15 đến 19°C (t_u nhiệt độ không khí vào):

$$t_k = t_u + (15 \div 18^\circ\text{C}) \quad (3.1)$$

Đối với máy lạnh freon giải nhiệt nước (bình ngưng làm mát bằng nước) thì nhiệt độ ngưng tụ thường lớn hơn nhiệt độ nước ra từ 7 ÷ 10°C (t_{w2} – nhiệt độ nước ra khỏi bình ngưng):

$$t_k = t_{w2} + (7 \div 10^\circ\text{C}) \quad (3.2)$$

Nói chung, nhiệt độ chênh lệch giữa nhiệt độ ngưng tụ và môi trường càng thấp thì máy nén làm việc càng nhẹ nhàng. Khi dựng máy lạnh, nên chọn dàn lớn để đạt được độ chênh lệch nhiệt độ nhỏ. Nếu nhiệt độ ngưng tụ quá cao, máy nén làm việc rất nặng nề, năng suất lạnh giảm, điện năng tiêu thụ tăng, hiệu suất nén giảm, dầu bôi trơn dễ bị bão hòa, biến chất.

Khi đo và so sánh áp suất đầu đẩy với nhiệt độ ngưng tụ và nhiệt độ môi trường không tương ứng như biểu thức (3.1) và (3.2) ở trên. Xuất hiện hiện tượng áp suất ngưng tụ quá cao. Ví dụ máy lạnh freon R22 giải nhiệt gió, nhiệt độ không khí môi trường 30°C, khi đo áp suất

đọc trên đồng hồ 20,7bar, suy ra áp suất tuyệt đối 21,7bar, tra bảng 3.1 nhiệt độ ngưng tụ 55°C. Như vậy nhiệt độ này quá cao so với biểu thức (3.1). Nguyên nhân có thể là:

- Có khí không ngưng trong hệ thống lạnh
- Hệ thống nạp quá nhiều ga lạnh, bình chứa cao áp đầy áp ga lỏng và một phần dàn ngưng cũng chứa ga lỏng.
- Dàn ngưng bị bẩn cả bên trong và bên ngoài, làm giảm khả năng trao đổi nhiệt.
- Đường gió dàn ngưng bị nghẽn do lối gió vào, ra bị tắc làm giảm lưu lượng gió qua dàn ngưng, quạt lắp ngược, quạt hiệu suất kém... Nếu là bình ngưng, giải nhiệt nước thì đường nước bị nghẽn do bẩn, do bơm kém hiệu suất...
- Nhiệt độ bay hơi và áp suất bay hơi tăng cao cũng làm cho áp suất ngưng tụ tăng bất thường.

3.7. DẦU NHỚT LẠNH

Dầu nhớt lạnh làm nhiệm vụ bôi trơn các chi tiết chuyển động của máy nén và làm mát các bề mặt ma sát, qua đó làm mát máy nén. Trong máy lạnh freon, dầu tuần hoàn cùng với ga lạnh qua tất cả các thiết bị từ máy nén đến dàn ngưng, tiết lưu, dàn bay hơi rồi trở về máy nén. Chính vì vậy phải bố trí đường ống sao cho dầu tuần hoàn tốt nhất trong hệ thống, tránh đọng dầu lại các thiết bị làm cho máy nén bị thiếu dầu. Cũng vì thế, dầu lạnh cần có những tính chất phù hợp với chu trình lạnh, phù hợp với ga lạnh sử dụng trong hệ thống lạnh. Sau đây là một số yêu cầu đó:

- Hàm lượng sáp trong dầu phải thấp vì sự tách sáp khỏi hỗn hợp dầu và ga lạnh có thể làm tắc lỗ thoát các van, đặc biệt van tiết lưu.
- Cần phải có tính ổn định nhiệt cao, không bị cháy sém và đóng xỉ than vào các vị trí có nhiệt độ cao, đặc biệt lá van đẩy và cửa đẩy của máy nén.
- Cần phải bền hoá học cao, không tác dụng với ga lạnh, ẩm trong hệ thống thành các dạng bùn, axit, không ăn mòn vật liệu chế tạo máy nén và hệ thống lạnh, không ăn mòn êma cách điện...
- Nhiệt độ lưu động thấp, đảm bảo vẫn lưu động được không bị đông đặc ở nhiệt độ thấp nhất trong dàn lạnh, đảm bảo sự tuần hoàn dầu trong hệ thống.

B30.0327
1.000.000
1.000.000

– Có nhiệt độ tốt cả ở nhiệt độ cao khi máy nén làm việc và đảm bảo lưu động tốt ở dạng lỏng trong dàn bay hơi khi nhiệt độ thấp.

Để đạt được các tính chất yêu cầu đối với dầu nhớt lạnh, các nhà sản xuất đã cho các phụ gia khác nhau để cải thiện các tính chất dầu lạnh, đặc biệt để giảm hoặc loại trừ sự tạo bùn và sulfat của dầu, vì chúng thường làm máy lạnh bị hư hỏng nhanh nhất, đặc biệt khi dầu lạnh có lẫn ẩm.

Dầu xả từ máy ra phải sạch và trong. Dầu bị biến màu là dầu đã bị nhiễm bẩn, khi đó phải thay phin sấy lọc để dầu mới nạp và giữ được độ trong sạch.

Một cách nhận biết khác là mùi. Dầu xả ra từ máy thường có tính axit cao, có thể ăn mòn da tay.

Lưu ý, chỉ nên dùng dầu theo chỉ dẫn của nhà chế tạo máy nén. Trường hợp không tìm được chỉ dẫn, có thể sử dụng dầu theo độ nhớt với từng nhiệt độ bay hơi cụ thể, có thể tham khảo thêm các tài liệu [9,12].

3.8. ẨM TRONG GA LẠNH

Ẩm (nước) là kẻ thù số một của hệ thống lạnh freon nói chung. Ẩm gây ra rất nhiều tác hại cho hệ thống lạnh như:

– Đóng băng ở các cửa van tiết lưu, ống mao... gây tắc một phần hoặc tắc hoàn toàn. Triệu chứng máy bị tắc ẩm như sau: Dàn lạnh kém lạnh dần, khi van tiết lưu hoặc ống mao bị tắc hoàn toàn, máy mất lạnh, máy nén chạy gần như không tải. Do dàn bị mất lạnh, van tiết lưu nóng lên, băng tan ra, van tiết lưu hết tắc, máy nén chạy bình thường, dàn lại có lạnh. Do có lạnh, nước lại dần dần đóng băng vào cửa thoát van tiết lưu và làm tắc van. Các quá trình đóng băng và tan băng cứ lặp đi lặp lại. Ở các máy điều hoà, nhiệt độ sôi 5°C cao hơn nhiệt độ đóng băng nên không xảy ra hiện tượng tắc ẩm.

– Do nhiệt độ cao trong máy nén, ẩm có thể tác động với ga lạnh, dầu lạnh và chất bẩn trong hệ thống tạo ra axit, bùn gây ăn mòn và phá hoại hệ thống lạnh, làm hỏng lớp êmay cách điện, chập điện, cháy động cơ...

Chính vì vậy, cần phải giữ cho ga lạnh không bị nhiễm ẩm. Hệ thống lạnh trước khi nạp ga cần được sấy khô và hút chân không cẩn thận. Dầu nhớt trước khi nạp vào máy cũng cần phải kiểm tra kỹ lưỡng, nếu có ẩm phải tiến hành quy trình tách ẩm cho dầu...

Để kiểm tra độ ẩm trong hệ thống người ta sử dụng mắt ga có núm chỉ báo độ ẩm. Núm chỉ báo ẩm đặt ở tâm của mắt ga (kính xem ga). Trong núm có chứa một loại hoá chất, hoá chất này đổi màu theo hàm lượng ẩm trong ga lạnh. Các màu so sánh được bố trí trên vành ngoài mắt ga. Các màu thường là xanh lá cây để chỉ ga khô (dry), màu vàng để chỉ có nguy cơ tắc ẩm (caution) và màu nâu để chỉ ga ướt (wet).

Nói chung, không thể loại trừ được hoàn toàn ẩm khỏi ga lạnh và hệ thống lạnh. Tùy theo loại ga lạnh, nồng độ ẩm cho phép có thể cao hơn hay thấp hơn vì khả năng hoà tan ẩm của các ga lạnh là khác nhau. Độ ẩm được coi là an toàn cho tất cả các ga lạnh là 5ppm (năm phần triệu) và đây cũng là độ ẩm của ga lạnh mà các nhà sản xuất đảm bảo khi cung cấp cho khách hàng.

Trong các ga lạnh, R12 là loại có yêu cầu nghiêm ngặt nhất vì ga R12 kém hoà tan ẩm nhất. Trong tủ lạnh gia đình độ ẩm yêu cầu khoảng 15ppm. Cho các ứng dụng cụ thể, các nhiệt độ khác nhau là: -7°C : 17ppm; -18°C : 8,3ppm; -29°C : 3,8ppm và -40°C chỉ là 1,7ppm.

Đối với R502 hàm lượng ẩm cho phép cao hơn và đối với R22 thì hàm lượng ẩm còn cao hơn nữa. Bảng 3.4 giới thiệu hàm lượng ẩm an toàn và không an toàn cho 3 loại ga khác nhau.

Bảng 3.4. Hàm lượng ga an toàn (dry) và không an toàn (wet) của 3 loại ga lạnh khác nhau

Ga lạnh	R12	R22	R502
Hàm lượng an toàn (khô - dry), ppm ở 24°C	Dưới 5	Dưới 30	Dưới 15
Hàm lượng không an toàn (ướt - wet) ppm ở 24°C	Trên 15	Trên 100	Trên 50

Ở hàm lượng an toàn, hệ thống lạnh hoạt động bình thường, núm chỉ thị màu chỉ màu xanh lá cây (khô - dry). Ở hàm lượng không an toàn, núm chỉ thị chỉ màu nâu (ướt - wet), ẩm sẽ gây tắc van và huỷ hoại hệ thống lạnh. Khi đó cần phải tiến hành thay phin sấy lọc để đưa hàm lượng ẩm trở về hàm lượng an toàn. Nếu thay phin một lần chưa đủ, phải thay nhiều lần cho đến khi nào đạt được độ ẩm an toàn thì mới thôi. Khi thay thế phin và các bộ phận hệ thống lạnh cần tránh các chi tiết lạnh tiếp xúc với không khí vì ẩm trong không khí có xu hướng ngưng đọng vào bề mặt lạnh. Để đề phòng, trước khi tháo các bộ phận lạnh ra cần hơi nóng chúng lên cao hơn nhiệt độ không khí môi trường.

3.9. NHẬN BIẾT GA LẠNH

Làm thế nào để có thể nhận biết được một bình ga không có nhãn mác hoặc loại ga lạnh nạp trong hệ thống? Đây là một vấn đề đặt ra trong thực tế.

Rất khó có thể nhận biết qua mùi vì tất cả các freon đều có mùi thơm rất nhẹ, chỉ riêng có amoniác là có mùi hắc và có thể gây thương tích hoặc chết người khi bị sặc.

Cách duy nhất mà thợ lạnh có thể nhận biết loại ga là nhờ vào áp suất và nhiệt độ bão hoà ở bảng 3.1. Trình tự tiến hành như sau:

– Đo áp suất bình, ví dụ 10,8bar.

– Cộng thêm 1,013bar là áp suất khí quyển để được áp suất tuyệt đối là 11,81bar.

– Đo nhiệt độ bình được 30°C.

– Xác định trên bảng 3.1 được R22.

Lưu ý: Khi đo, trong bình phải có cả pha lỏng. Khi đo cho hệ thống lạnh cũng vậy, nhất thiết phải có cả lỏng. Ví dụ, đo cho dàn ngưng tụ, dàn bay hơi hoặc bình chứa cao áp, vì phải tồn tại lỏng thì mới có áp suất và nhiệt độ bão hoà cân bằng.

3.10. THAY ĐỔI GA LẠNH TRONG HỆ THỐNG

Trước hết, phải khẳng định là không nên thay đổi ga lạnh cho hệ thống lạnh. Khi thay đổi, có thể những ưu việt và hiệu suất hệ thống không còn nữa, vì khi thiết kế hệ thống lạnh, người ta đã tối ưu hoá hệ thống theo đặc điểm ga lạnh đã sử dụng.

Trường hợp nhất thiết phải thay thế ga lạnh mới phải tính toán lại năng suất lạnh và chọn van tiết lưu mới phù hợp cho ga lạnh mới. Trường hợp dùng ống mao cũng vậy, cần phải thay ống mao mới phù hợp.

Cần lưu ý là khi dùng ga mới phải súc rửa toàn bộ hệ thống thật cẩn thận, đặc biệt khi sử dụng loại dầu nhớt khác. Các phin sấy lọc cũng phải thay mới.

3.11. LƯỢNG GA NẠP VÀO HỆ THỐNG

Lượng ga nạp vào hệ thống thường phụ thuộc vào thiết bị tiết lưu hay dẫn nở. Các hệ thống lạnh dùng van phao hạ áp, van tiết lưu tự động, van tiết lưu nhiệt thường không nhạy cảm lắm với lượng nạp. Tuy nhiên các hệ thống lạnh dùng van phao cao áp và ống mao lại rất

nhạy cảm. Thường phải dùng kính nghiệm để nạp đúng lượng ga yêu cầu. Nếu không có thể xác định lượng ga nhờ mắt ga. Khi có bọt hơi đi qua mắt ga thì lượng ga nạp còn thiếu. Ta tiến hành nạp bổ sung, khi nào vừa hết bọt qua mắt ga là lúc hệ thống nạp vừa đủ ga.

3.12. MỘT VÀI QUY ĐỊNH AN TOÀN GA LẠNH

– Khi phát hiện rò rỉ ga, cần mở cửa phòng để thông gió trước khi tiến hành bất cứ công việc gì ở hệ thống.

– Luôn luôn kiểm tra áp suất vận hành tối ưu của hệ thống.

– Kiểm tra loại ga sử dụng trong máy, tránh nạp nhầm loại ga khác vào máy.

– Nếu là ga freôn, không được để ngọn lửa trần trong phòng vì gặp lửa, freôn bị phân hủy thành khí fosgen rất độc.

– Luôn luôn đeo kính và găng tay khi nạp ga hoặc rút ga khỏi hệ thống, để phòng ga lỏng bất ngờ bắn vào mắt, vào tay khi thao tác.

– Luôn luôn phải nạp ga dạng hơi vào phía hạ áp của hệ thống. Nạp lỏng dễ gây va đập thủy lực phá huỷ máy nén.

– Ga lỏng, khi bắn vào da có thể làm da bị bỏng lạnh. Nếu bị ga lỏng bắn vào phải nhanh chóng rửa sạch bằng nước. Các tai nạn do ga lạnh gây ra phải được bác sỹ xử lý.

– Phải luôn chắc chắn rằng, chai ga chỉ được nạp tối đa là 80% thể tích. Nếu nạp đầy lỏng, khi nhiệt độ bình tăng, bình sẽ bị nổ.

– Luôn luôn bảo quản bình ga ở nơi khô ráo mát mẻ.

– Cần đặc biệt thận trọng khi nối ống và nối dây cho bình ga.

– Không bao giờ được dùng bình ga làm giá đỡ hoặc làm con lăn khi vận chuyển đồ vật.

– Bình ga nào chỉ sử dụng để chứa đúng loại ga đó, loại có dán nhãn mác rõ ràng trên bình.

– Không được sử dụng bình ga để chứa khí nén. Bình có thể bị nổ rất nghiêm trọng.

– Ga R717 (amoniác) và R764 (Sulphur dioxide) rất hại và độc đối với mắt và phổi, cần đặc biệt tránh tiếp xúc với chúng.

– Dầu lạnh của các bloc bị cháy có tính axit rất cao, có thể làm cháy da, cần phải đặc biệt thận trọng.

– Nếu ẩm lọt vào hệ thống lạnh, nó có thể gây ra những hư hỏng nghiêm trọng, vì vậy khi sửa chữa bảo dưỡng, các chi tiết cần được giữ khô ráo và bảo vệ cẩn thận. Các bình dầu lạnh luôn phải đậy nắp kín khít để phòng ẩm bị dầu lạnh hấp thụ vào từ không khí.

– Nhiều ga lạnh freôn có mùi thơm nhẹ, rất khó phát hiện ngay cả khi nồng độ ga trong không khí rất lớn. Ga freôn thường nặng hơn không khí nên tích tụ lại phòng. Tuy không độc nhưng làm giảm nồng độ ôxi. Khi hít phải có thể gây bất tỉnh vì thiếu ôxi. Thông thường nồng độ ôxi trong khí quyển là 21% nhưng tối thiểu phải đạt 19,1% để đảm bảo sức khoẻ con người.

Để đề phòng ga lạnh rò rỉ vào phòng gây thiếu ôxi người ta có thiết bị giám sát nồng độ ôxi hoặc thiết bị dò ga lạnh. Khi nồng độ ôxi giảm xuống dưới mức tối thiểu hoặc phát hiện có ga lạnh trong phòng, thiết bị sẽ tự động bật quạt thông gió hoặc cảnh báo qua âm thanh hoặc ánh sáng. Hít phải ga lạnh có thể gây chết người.

3.13. ĐỒ THỊ MOLLIER

3.13.1. Giới thiệu

Đồ thị Mollier (đọc là Mô-li-ê) là đồ thị biểu diễn trạng thái ga lạnh theo áp suất (thang lôgarit trục tung) và entanpy (thang tuyến tính trục hoành) nên còn gọi là đồ thị lgp–h. Đồ thị do nhà bác học người Đức Mollier xây dựng năm 1912 ở trường ĐH Kỹ thuật Dresden.

Trên đồ thị Mollier biểu diễn 5 thông số trạng thái là:

1. Áp suất, đơn vị bar hoặc MPa, ký hiệu p.
2. Nhiệt độ, đơn vị °C, ký hiệu t.
3. Entanpy, đơn vị kJ/kg, ký hiệu h.
4. Entropy, đơn vị kJ/kgK, ký hiệu s.
5. Thể tích riêng, đơn vị m³/kg, ký hiệu v.

Ngoài ra còn đường $x = \text{const}$ là thành phần hơi không đổi trong hỗn hợp hơi ẩm.

Ưu điểm của đồ thị Mollier

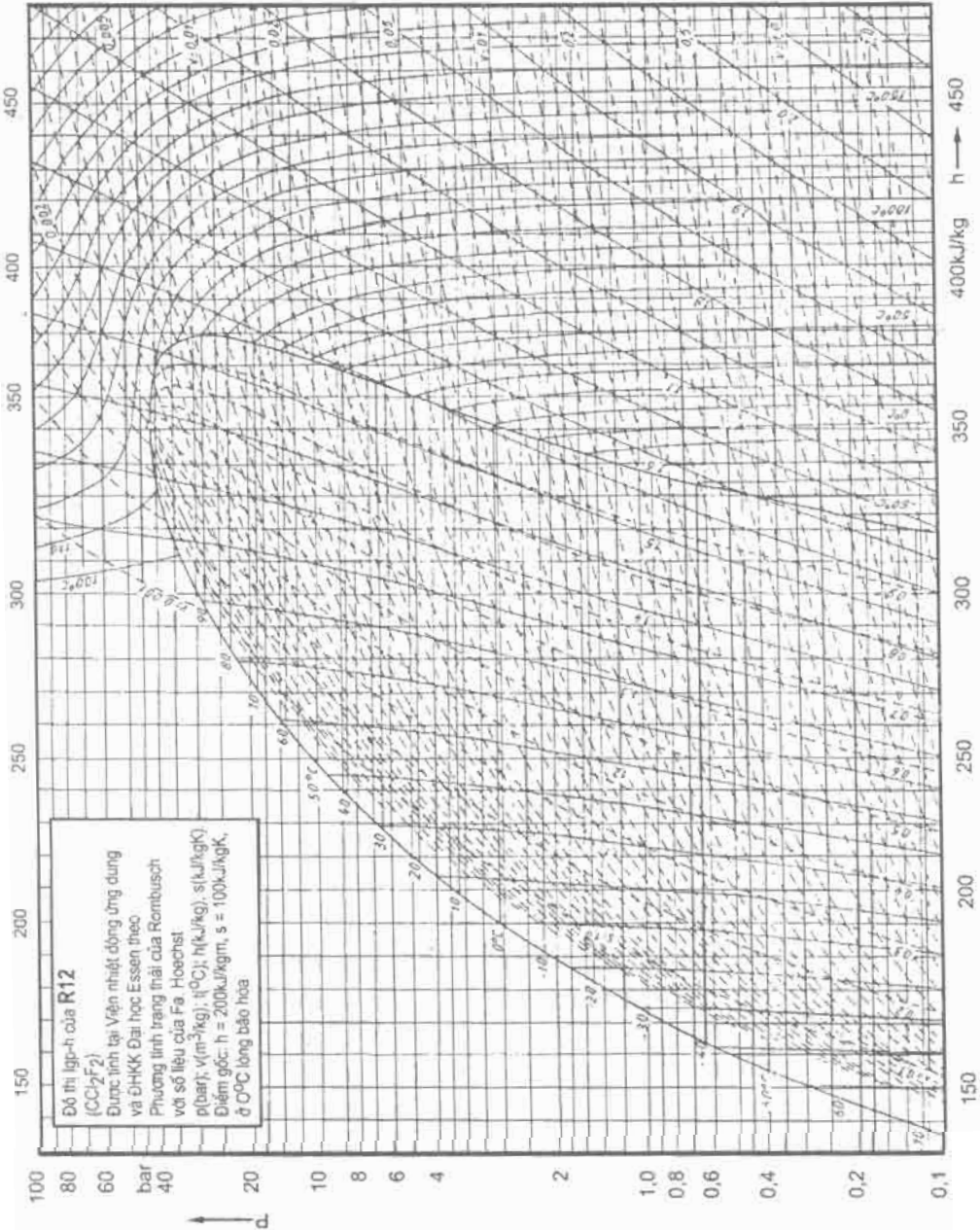
– Khi biết 2 thông số bất kỳ ta có thể xác định được điểm trạng thái duy nhất (nếu ở trong vùng hơi ẩm phải thêm x) và từ đó có thể xác định được các thông số còn lại một cách dễ dàng.

– Biểu diễn chu trình lạnh trên đồ thị Mollier rất đơn giản.

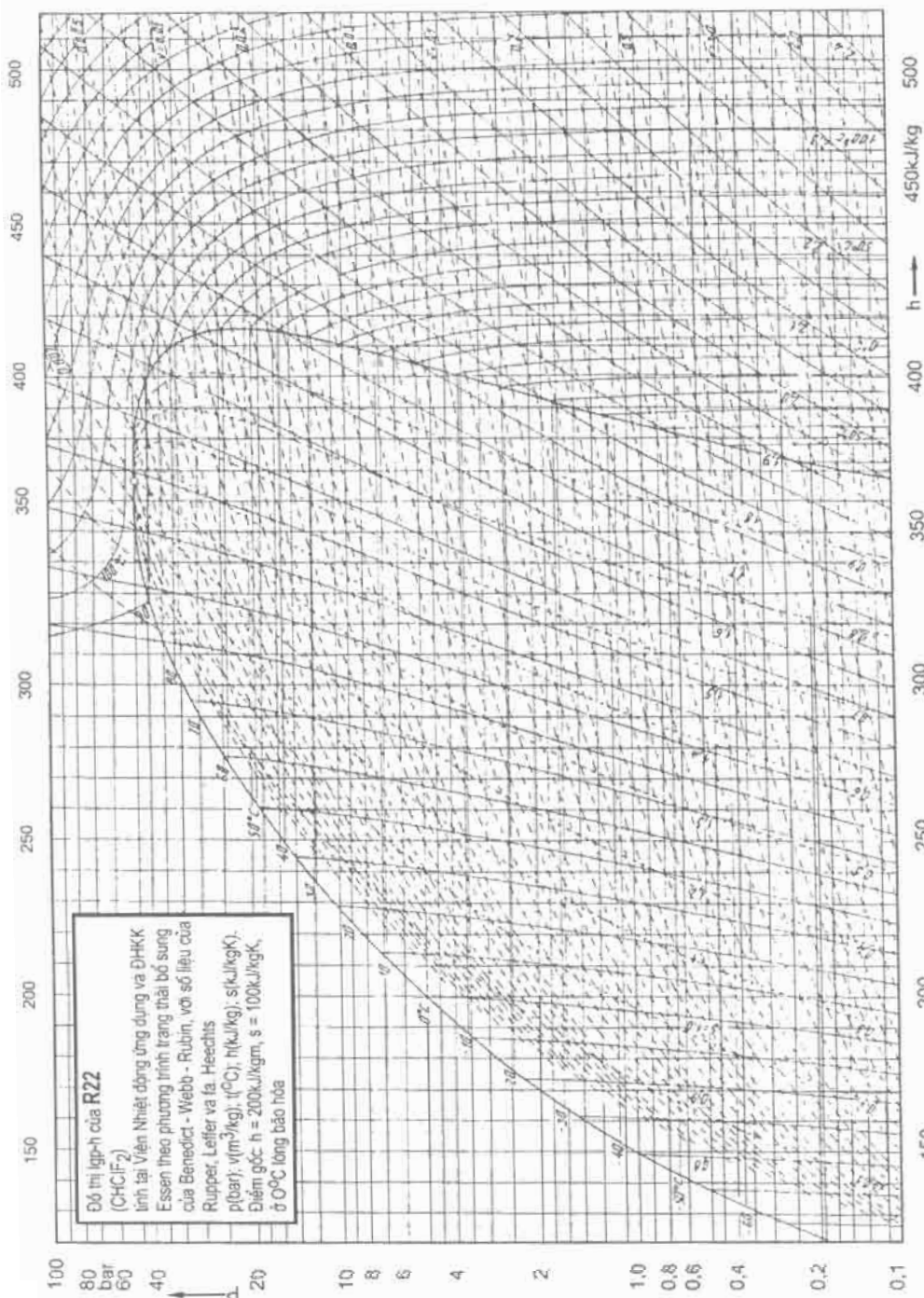
– Các thông số của chu trình như năng suất lạnh riêng, công nén riêng, nhiệt độ ở dàn ngưng... xác định rất dễ dàng trên đồ thị Mollier.

– Căn cứ vào các sai lệch giữa áp suất và nhiệt độ thiết kế lý thuyết trên đồ thị Mollier, và áp suất, nhiệt độ đo được trong thực tế vận hành, ta có thể dễ dàng chẩn đoán được bệnh của máy và đề ra được biện pháp sửa chữa hữu hiệu. Chính vì vậy đồ thị Mollier không

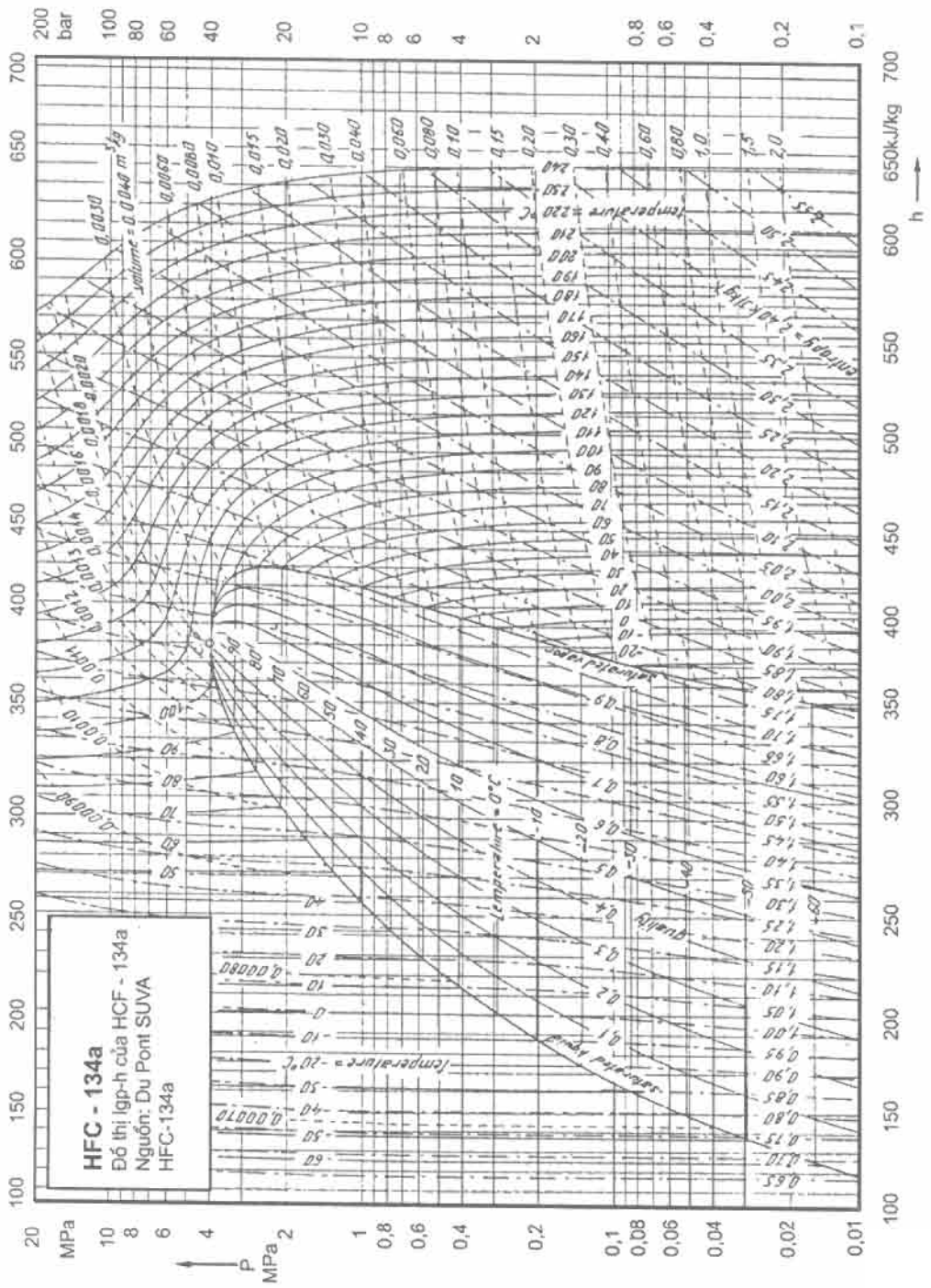
những cần thiết đối với các kỹ sư thiết kế mà cũng rất cần thiết đối với người vận hành, sửa chữa hệ thống lạnh. Các hình 3.3 + 3.6 giới thiệu đồ thị Mollier của các ga lạnh R12, 22, 502 và 134a.



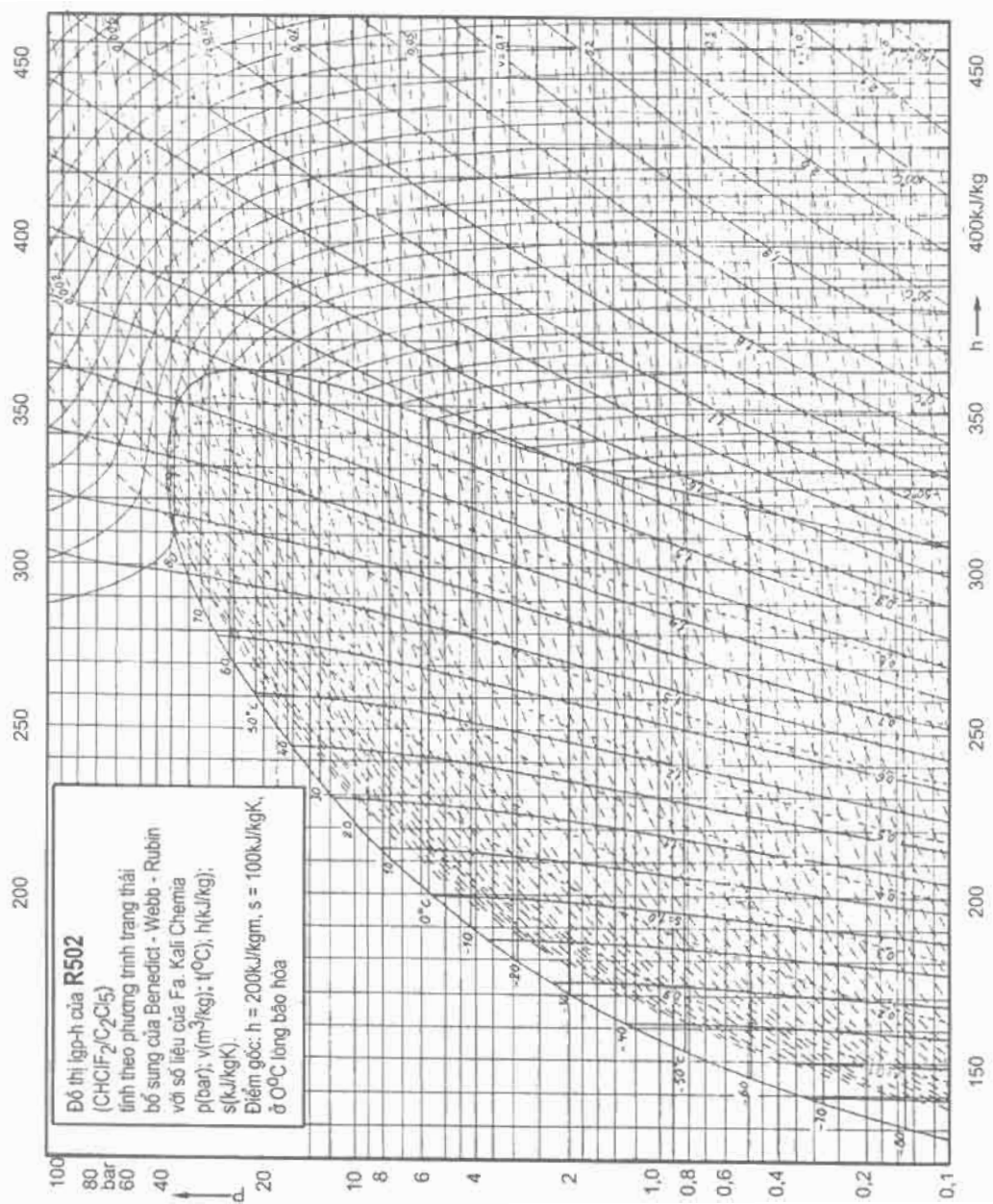
Hình 3.3.



Hình 3.4.



Hình 3.5.

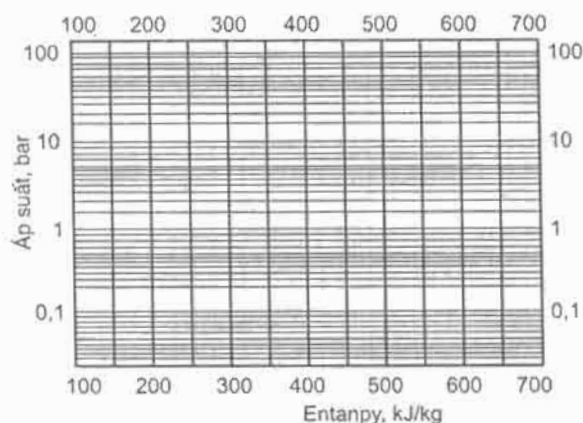


Hình 3.6.

3.13.2. Cấu tạo đồ thị

1. Các đường áp suất không đổi được biểu diễn trên trục tung theo thang chia logarit và entanpy trên trục hoành theo thang tuyến tính (xem hình 3.7).

Thường chọn điểm gốc cho entanpy và entropy sao cho không xuất hiện trị số âm trên biểu đồ vì trên thực tế chỉ sử dụng các hiệu entanpy và entropy. Điểm gốc thường lấy ở điểm lỏng bão hoà, $t = 0^{\circ}\text{C}$; $h = 200\text{kJ/kg}$ và $s = 1,00\text{kJ/kgK}$.

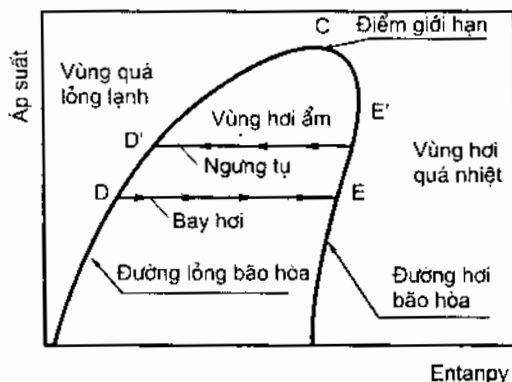


Hình 3.7. Thang chia áp suất và entanpy của đồ thị Mollier

2. Đường lỏng bão hoà và hơi bão hoà

Quay lại hình 2.15 ta thấy đối với nước khi thử nghiệm với áp suất khí quyển $p = 760\text{mmHg}$, ta được các điểm đối với các giá trị nhiệt lượng cấp như trên hình vẽ. Nhưng khi thay đổi áp suất, ta sẽ thu được các giá trị khác đi. Ví dụ, khi áp suất càng thấp, điểm D và E càng dịch xuống thấp và xa nhau hơn. Ngược lại khi áp suất càng cao, điểm D và E càng dịch lên phía trên và xích lại gần nhau hơn (nhiệt ẩn hoá hơi nhỏ dần). Đến một nhiệt độ và áp suất nhất định điểm D và E trùng vào nhau, người ta không thể phân biệt pha lỏng và pha hơi nữa, nhiệt ẩn hoá hơi bằng không. Điểm đó gọi là điểm tới hạn. Tại điểm tới hạn có nhiệt độ, áp suất và thể tích riêng tới hạn. Khi tập hợp tất cả các điểm D ở các áp suất khác nhau ta có đường lỏng bão hoà và tập hợp tất cả các điểm E ta có đường hơi bão hoà.

Hình 3.8 giới thiệu đường lỏng và hơi bão hoà, điểm tới hạn cũng như các vùng lỏng, hơi ẩm, quá nhiệt của ga lạnh.



Hình 3.8. Đường lỏng và hơi bão hòa

C–D: Đường lỏng bão hòa; C–E: Đường hơi bão hòa; DE: Quá trình bay hơi;
E'D': Quá trình ngưng tụ; Vùng quá lỏng lạnh: Bên trái; Vùng hơi ẩm: Ở giữa;
Vùng hơi quá nhiệt: Bên phải trên đồ thị p–h.

Điểm tới hạn của một số ga lạnh được giới thiệu trên bảng 3.4

Bảng 3.4. Điểm tới hạn của một số ga lạnh

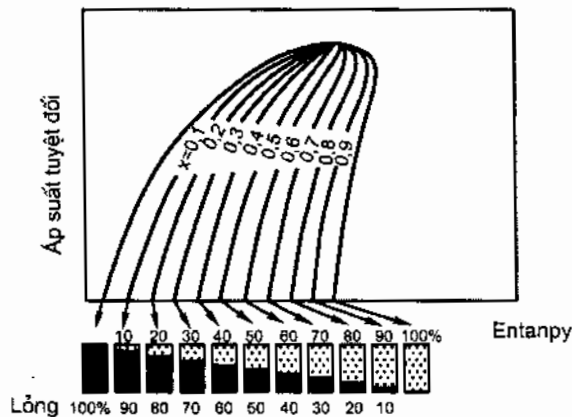
Điểm tới hạn	Nước	CO ₂	NH ₃	R22	Không khí	H ₂	He
p _c , bar	221,2	73,8	113,0	49,9	37,7	12,9	2,29
t _c , °C	374,0	31,0	132,4	96,2	-140,7	-239,9	-267,9

Nhiệt độ tới hạn là nhiệt độ cao nhất mà một chất khí có thể hoá lỏng được khi nén lên áp suất cao. Mỗi chất khí có nhiệt độ tới hạn riêng. Ví dụ, theo bảng 3.4 muốn hoá lỏng được CO₂, nhiệt độ phải hạ xuống dưới 31°C. Muốn hóa lỏng được không khí, nhiệt độ không khí nén phải thấp hơn -140,7°C...

Áp suất tới hạn là áp suất bão hòa của điểm tới hạn.

3. Các đường thành phần hơi không đổi ($x = \text{const}$)

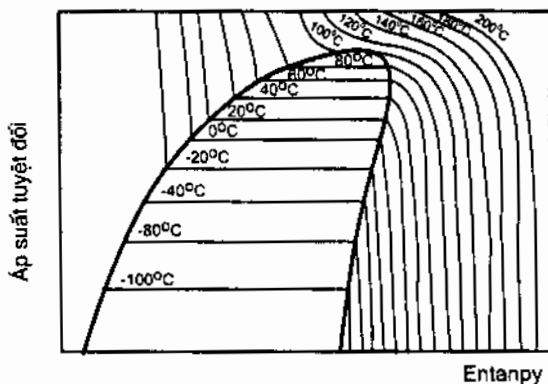
Khi cấp nhiệt cho 1kg lỏng bão hòa (ở nhiệt độ bay hơi) thể lỏng sẽ dần dần biến thành thể hơi theo đường DE (hình 3.8). Khi 10% lỏng biến thành hơi ta có $x = 0,1$ tương tự khi 90% lỏng biến hơi ta có $x = 0,9$ và khi 100% lỏng biến thành hơi, ta đạt tới điểm E với $x = 1$. Các đường $x = \text{const}$ xuất phát từ điểm tới hạn và toả đều xuống phía dưới trong vùng hơi ẩm như hình 3.9 biểu diễn. Tuy nhiên, x cũng ít ý nghĩa trong kỹ thuật lạnh nên nhiều khi không được biểu diễn. Ngoài ra x còn được gọi là độ khô của hơi ẩm. Ví dụ, độ khô $x = 0,1$ có nghĩa là trạng thái hơi ẩm đó gồm 10% hơi và 90% lỏng.



Hình 3.9. Các đường thành phần hơi không đổi $x = const$

4. Các đường nhiệt độ không đổi $t = const$

Các đường nhiệt độ không đổi xuất phát từ phía trên bên trái đi xuống phía dưới bên phải của đồ thị. Nếu gặp vùng hơi ẩm nó nằm ngang. Như vậy, khi đi qua vùng hơi ẩm, các đường này chia làm 3 đoạn rõ rệt với một đoạn nằm ngang trong vùng hơi ẩm. Đoạn nằm ngang biểu diễn quá trình sôi đẳng áp và đẳng nhiệt của môi chất khi lỏng biến thành hơi. Đoạn đầu và cuối có độ dốc rất lớn gần như thẳng đứng. Hình 3.10 giới thiệu các đường đẳng nhiệt trên đồ thị Mollier.

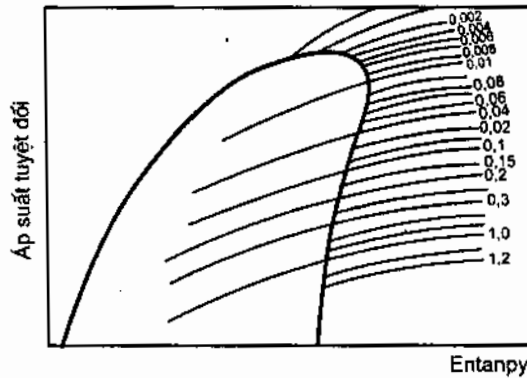


Hình 3.10. Các đường đẳng nhiệt $t = const$

5. Các đường thể tích riêng không đổi

Các đường thể tích riêng không đổi $v = const$ là các đường cong lồi xuất phát từ phía dưới, bên trái đi lên phía trên bên phải. Các đường này hơi bị gãy (đổi hướng) khi đi qua đường bão hoà khô $x = 1$. Hình 3.11 giới thiệu các đường $v = const$ trên đồ thị Mollier.

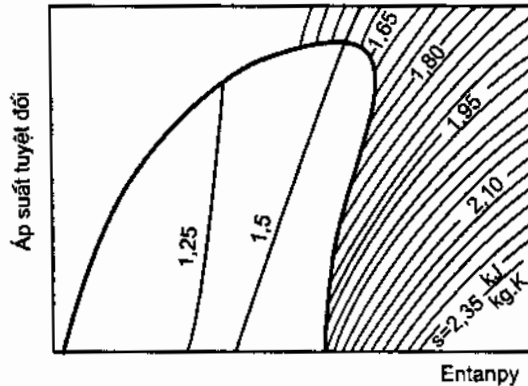
Thể tích riêng v là thể tích của một đơn vị khối lượng vật chất, đơn vị là m^3/kg .



Hình 3.11. Các đường $v = \text{const}$

6. Các đường entropy không đổi $s = \text{const}$

Các đường entropy không đổi cũng nằm giống như các đường thể tích riêng không đổi nhưng có độ dốc lớn hơn nhiều. Do entropy trong vùng hơi ẩm không có ý nghĩa thực tế nên người ta chỉ vẽ các đường $s = \text{const}$ ở vùng hơi quá nhiệt, bên phải đường $x = \text{const}$. Theo hệ SI, đơn vị của entropy là kJ/kg.K . Hình 3.12 giới thiệu các đường đẳng entropy trên đồ thị Mollier.

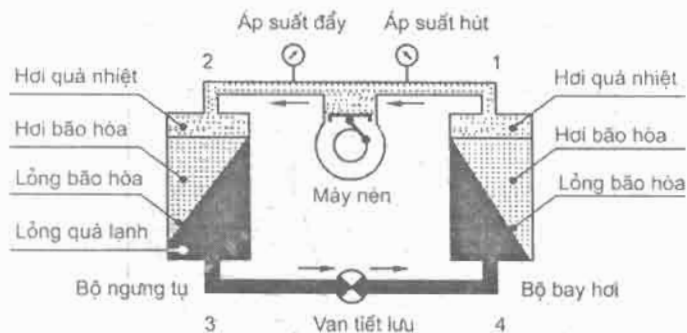


Hình 3.12. Các đường đẳng entropy $s = \text{const}$

Như vậy, khi cho trước 2 thông số bất kỳ, ta có thể xác định được một điểm duy nhất trên đồ thị Mollier và từ đó có thể xác định được các thông số còn lại. Cần lưu ý là ở vùng hơi ẩm, vì p và t trùng lên nhau nên chỉ được coi là 1 thông số.

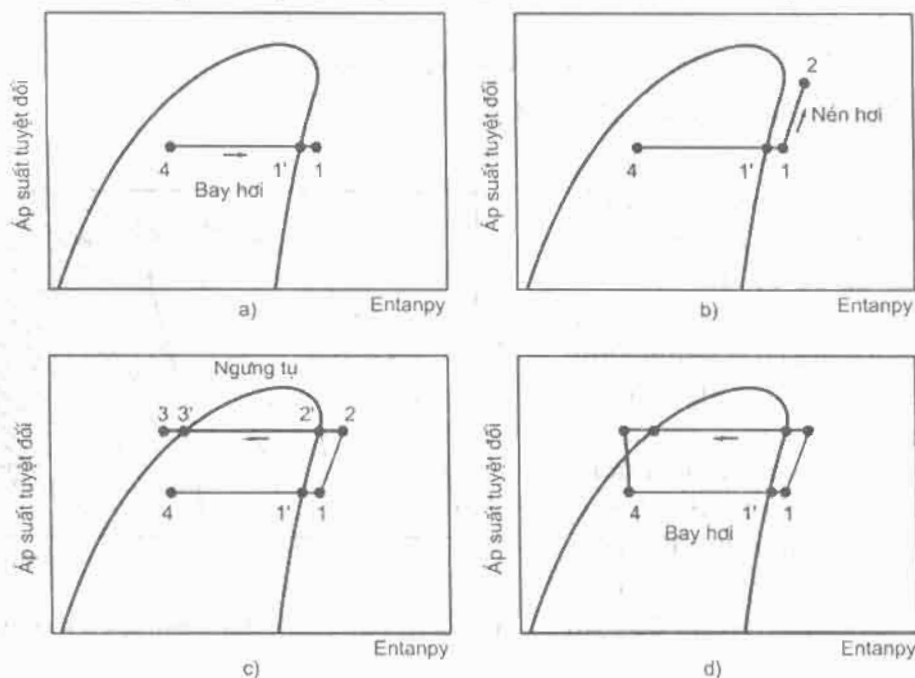
3.13.3. Xây dựng chu trình lạnh trên đồ thị Mollier

Chu trình lạnh trên đồ thị Mollier bao gồm 4 quá trình riêng lẻ là bay hơi, nén hơi, ngưng tụ và tiết lưu. Hình 3.13 giới thiệu chu trình thiết bị máy lạnh với 4 thiết bị chính là thiết bị bay hơi, máy nén, thiết bị ngưng tụ, thiết bị tiết lưu với trạng thái môi chất ở từng vị trí.



Hình 3.13. Chu trình thiết bị máy lạnh và trạng thái môi chất ở từng vị trí

Hình 3.14 giới thiệu các quá trình biểu diễn trên đồ thị Mollier



Hình 3.14. Các quá trình bay hơi (a), nén hơi (b), ngưng tụ (c), tiết lưu (d) biểu diễn trên đồ thị Mollier

a) Quá trình bay hơi

Để làm lạnh phòng, ga lạnh phải bay hơi ở áp suất thấp và nhiệt độ thấp. Điểm 4 là trạng thái ga lạnh sau tiết lưu. Quá trình 4 – 1' là quá trình bay hơi trong dàn bay hơi còn quá trình 1'–1 là quá trình hơi nóng lên (quá nhiệt) ở cuối dàn ống bay hơi và trên đường ống hút về máy nén. Toàn bộ quá trình 4 – 1' là đẳng áp. Quá trình 4 – 1' là đẳng nhiệt (nhiệt độ bay hơi không đổi), còn quá trình 1'–1 là quá trình tăng nhiệt để thành hơi quá nhiệt.

b) Quá trình nén hơi

Hơi ở trạng thái 1 được hút vào máy nén và được nén lên trạng thái 2. Quá trình nén có đặc điểm là entropy không đổi. Máy nén phải tiêu thụ một công cơ học, công này tác động làm cho hơi bị nén lên áp suất cao và kèm theo nhiệt độ cao.

c) Quá trình ngưng tụ

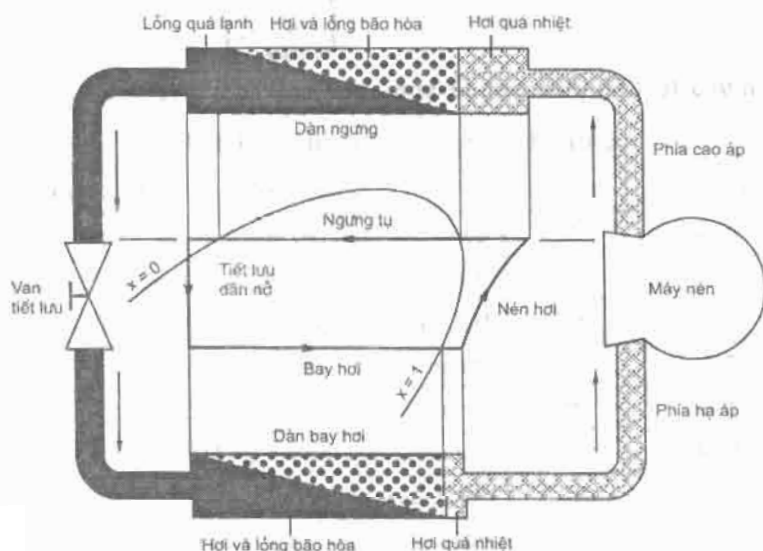
Quá trình diễn ra ở thiết bị ngưng tụ gồm hai phần riêng biệt. Quá trình 2 - 2' là quá trình làm mát hơi quá nhiệt hai xuống thành hơi bão hoà 2'. Quá trình 2' - 3' là quá trình ngưng tụ môi chất từ dạng hơi thành dạng lỏng ở áp suất cao và nhiệt độ cao. Quá trình 3' - 3 là quá trình làm lạnh lỏng xuống dưới nhiệt độ ngưng tụ. Toàn bộ quá trình 2 - 4 diễn ra trong thiết bị ngưng tụ là quá trình đẳng áp (ở áp suất ngưng tụ không đổi), riêng quá trình 2' - 3' là quá trình đẳng nhiệt (ở nhiệt độ ngưng tụ không đổi).

d) Quá trình tiết lưu

Quá trình tiết lưu còn gọi là quá trình giãn nở. Ga lạnh lỏng ở áp suất cao được tiết lưu đột ngột xuống áp suất thấp và được đưa vào thiết bị bay hơi. Nhiệt độ cũng được hạ xuống sau tiết lưu. Quá trình tiết lưu có đặc điểm là entanpy không đổi ($h_3 = h_4$) nên đường 3 - 4 vuông góc với trục hoành.

Như vậy, ga lạnh đã khép kín vòng tuần hoàn trong máy lạnh.

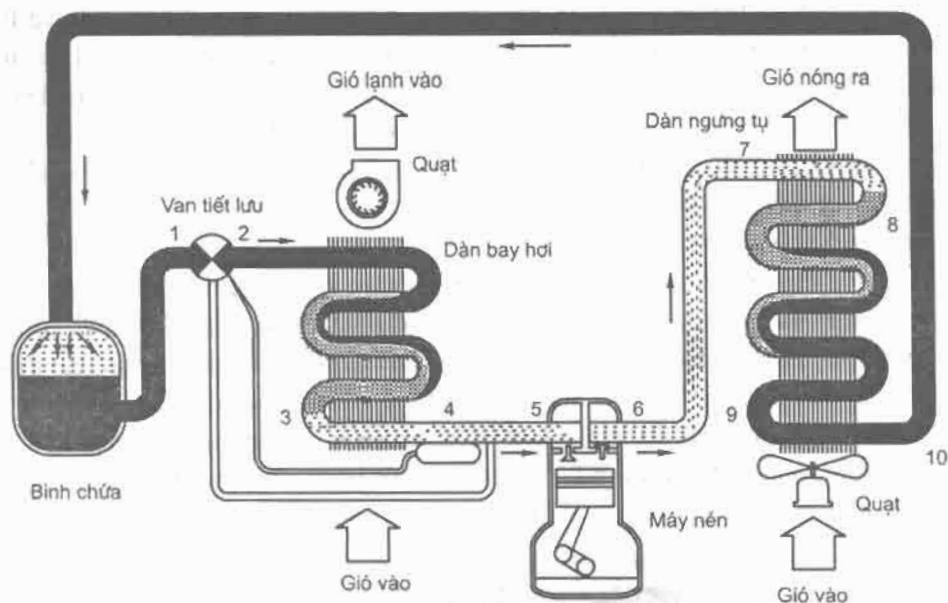
Hình 3.15 giới thiệu quan hệ giữa các thiết bị và các quá trình trên đồ thị Mollier. Các điểm 4, 1', 1, 2, 3', 3 còn được gọi là các điểm nút của chu trình.



Hình 3.15. Quan hệ giữa các thiết bị và các quá trình biểu diễn trên đồ thị Mollier của một chu trình lạnh

3.13.4. Biến đổi trạng thái ga trong chu trình lạnh

Để có thể hiểu rõ hơn sự biến đổi trạng thái của ga lạnh trong hệ thống, ta có thể khảo sát tủ lạnh 2 buồng R12 có ống mao đơn giản biểu diễn trên hình 3.16 với giả thiết nhiệt độ trong ngăn đông -18°C , nhiệt độ môi trường 32°C , nhiệt độ sôi ở dàn bay hơi 5°C và nhiệt độ ngưng tụ 49°C . Tên gọi trạng thái ga lạnh với thông số áp suất và nhiệt độ của từng điểm tương ứng trên hình vẽ được giới thiệu trên bảng 3.5.



Hình 3.16. Chu trình lạnh tủ lạnh 2 buồng R12, $t_k = 49^{\circ}\text{C}$, $t_0 = -23^{\circ}\text{C}$

Bảng 3.5. Trạng thái ga theo hình 3.16

Vị trí	p, bar	t, $^{\circ}\text{C}$	Tên gọi trạng thái ga lạnh
1	19,4	45	Lỏng quá lạnh (so với nhiệt độ ngưng tụ)
2	5,8	5	Hơi ẩm (hỗn hợp lỏng và hơi) so với $t_0 = 5^{\circ}\text{C}$
3	5,8	5	Hơi bão hoà (100% hơi) so với $t_0 = 5^{\circ}\text{C}$
4	5,8	10	Hơi quá nhiệt (so với $t_0 = 5^{\circ}\text{C}$)
5	5,8	10	Hơi quá nhiệt (so với $t_0 = 5^{\circ}\text{C}$)
6	19,4	95	Hơi quá nhiệt (so với $t_k = 50^{\circ}\text{C}$)
7	19,4	90	Hơi quá nhiệt (so với $t_k = 50^{\circ}\text{C}$)
8	19,4	50	Hơi bão hoà (so với $t_k = 50^{\circ}\text{C}$)
9	19,4	50	Lỏng bão hoà (so với $t_k = 50^{\circ}\text{C}$)
10	19,4	45	Lỏng quá lạnh (so với $t_k = 50^{\circ}\text{C}$)

CÂU HỎI ÔN TẬP CHƯƠNG 3

1. Nhiệt độ sôi máy lạnh R12, R134a là -15°C , áp suất sôi tương ứng là bao nhiêu?
2. Nhiệt độ sôi máy lạnh R22, R502 là -15°C , áp suất sôi tương ứng là bao nhiêu?
3. Nhiệt độ ngưng tụ của R12, R22, R134a, R502 là 50°C , áp suất ngưng tụ tương ứng là bao nhiêu?
4. Làm thế nào để xác định được vị trí rò rỉ ga lạnh của hệ thống lạnh R12, R22, R502, R134a?
5. Các tính chất yêu cầu đối với dầu lạnh cho ga R12 là gì?
6. Tại sao người ta dùng R502 thay cho R12 ở khoảng nhiệt độ thấp (-20 đến -45°C)
7. Ở áp suất sôi là 1bar, các ga lạnh R12, R22, R502 và R134a có nhiệt độ sôi tương ứng là bao nhiêu?
8. Có nên thay thế ga lạnh khác cho một hệ thống lạnh không?
9. Phải làm những công việc gì khi thay thế một ga lạnh khác cho một hệ thống lạnh?
10. Làm thế nào để nhận biết được một ga lạnh trong bình chứa hoặc trong một hệ thống không nhãn mác?
11. Nếu không có nhiệt kế, làm thế nào để xác định được nhiệt độ ngưng tụ hoặc bay hơi của hệ thống lạnh khi đã cho biết ga lạnh?
12. Dùng đèn dò ga halide có thể phát hiện được rò rỉ của những ga nào?
13. Dùng máy dò ga điện tử có thể phát hiện được rò rỉ của những ga nào?
14. Dùng xà phòng có thể phát hiện rò rỉ của những ga nào?
15. Khi nhiệt độ không khí môi trường là 35°C , máy lạnh R502 thì nhiệt độ ngưng tụ là bao nhiêu và áp suất đầu đẩy khoảng bao nhiêu?
16. Cho biết máy điều hoà R410A giải nhiệt gió, nhiệt độ môi trường 35°C , áp suất ngưng tụ và nhiệt độ ngưng tụ khoảng bao nhiêu?
17. Có phải nhiệt độ ga lạnh trong dàn lạnh đúng bằng nhiệt độ dàn lạnh khi máy đang chạy?
18. Có phải nhiệt độ ga lạnh đúng bằng nhiệt độ dàn ngưng khi máy đang chạy?
19. Khi trong hệ thống lạnh có khí không ngưng, hệ thống lạnh có triệu chứng gì?
20. Hãy gọi tên 2 ga lạnh không thể dùng đèn halide để thử.
21. Làm thế nào để xác định được áp suất đẩy của hệ thống lạnh làm mát bằng nước khi biết ga lạnh và nhiệt độ nước ra?
22. Khí cacbôníc (CO_2) có phải là ga lạnh không? Và được sử dụng ở đâu?
23. Ảnh tác động thế nào đến hệ thống lạnh?
24. Hệ thống lạnh dùng van tiết lưu có cần lượng nạp ga chính xác không?
25. Hệ thống lạnh dùng ống mao có cần lượng nạp ga chính xác không?
26. Giải thích vì sao lại gọi là CFC11, CFC12, HCFC22, HFC134a?

27. CFC, HCFC, HFC có ý nghĩa gì về bảo vệ môi trường?
28. Có phải R22 có hàm lượng ẩm an toàn cao hơn so với R12 không?
29. Vì sao không được nạp đầy lỏng vào bình chứa?
30. Núm chỉ báo độ ẩm của ga lạnh là gì? Hoạt động như thế nào?
31. Nước xà phòng dùng để làm gì với hệ thống lạnh?
32. Vì sao phải cẩn thận với dầu trong block cháy bị bỏ ra?
33. Vì sao lại gọi R22 là HCFC22?
34. Hạn sử dụng của R22 được quy định đến năm nào ở Việt Nam?
35. Khi bít kín không khí cấp cho dàn ngưng, áp suất đầu đẩy sẽ thay đổi như thế nào?
36. Cho biết đồ thị R22, $p = 1\text{bar}$, $t = 0^\circ\text{C}$, xác định h , s , v .
37. Cho biết đồ thị R22, $p = 2\text{bar}$, $s = 1,85\text{kJ/kgK}$, xác định t , h , v .
38. Cho biết đồ thị R22, $p = 15\text{bar}$, $t = 100^\circ\text{C}$, xác định h , s , v .
39. Cho biết đồ thị R22, $t = -20^\circ\text{C}$, $h = 240\text{kJ/kgK}$, xác định p , s , v .
40. Cho biết đồ thị R22, $v = 0,1\text{m}^3/\text{kg}$, $h = 400\text{kJ/kg}$, xác định p , t , s .
41. Những yêu cầu đối với ga lạnh là gì?
42. Tính chất của ga R12 thế nào? Ứng dụng ở đâu?
43. Tính chất của ga R22 thế nào? Ứng dụng ở đâu?
44. Tính chất của ga R502 thế nào? Ứng dụng ở đâu?
45. Tính chất của ga R134a thế nào? Ứng dụng ở đâu?
46. Vì sao R11, R502 đã bị cấm từ 1/1/1996?
47. Vì sao ga R22 còn được sử dụng đến năm 2040?
48. Vì sao ủy ban Môi trường Nghị viện EU đòi cấm R134a?
49. Ứng với 1 áp suất bão hòa ga lạnh có mấy nhiệt độ bão hòa?
50. Có thể hiểu nhiệt độ bão hòa là nhiệt độ sôi ứng với áp suất bão hòa không?
51. Có thể hiểu nhiệt độ bão hòa là nhiệt độ ngưng tụ ứng với áp suất bão hòa không?
52. Muốn nước sôi là 0°C thì áp suất trong bình bay hơi phải là bao nhiêu?
53. Bình chứa ga tái sử dụng là gì?
54. Bình chứa ga 1 lần là gì?
55. Vì sao phải quy định màu sơn cho các loại ga lạnh?
56. Áp suất đầu đẩy là gì?
57. Áp suất đầu đẩy có bằng áp suất ngưng tụ không?
58. Áp suất đầu hút là gì?
59. Áp suất đầu hút có bằng áp suất bay hơi không?
60. Dầu nhớt làm nhiệm vụ gì trong hệ thống lạnh?
61. Ẩm trong ga lạnh trên có tác hại gì?

62. Làm thế nào kiểm tra được lượng ẩm trong hệ thống lạnh?
63. Phải làm gì khi ga lạnh trong hệ thống quá ẩm?
64. Tắc ẩm là gì? Làm gì để khắc phục?
65. Làm thế nào để nhận biết sơ bộ một ga lạnh trong bình thiếu nhãn mác?
66. Làm thế nào nhận biết hệ thống thiếu ga?
67. Làm thế nào nhận biết hệ thống đủ ga?
68. Hệ thống dùng van tiết lưu có nhạy cảm với lượng ga nạp không? Vì sao?
69. Hệ thống dùng ống mao có nhạy cảm với lượng nạp không vì sao?
70. Hãy phát biểu một vài quy định an toàn ga lạnh.
71. Đồ thị Mollier là gì?
72. Đồ thị Mollier dùng để làm gì?
73. Hãy biểu diễn 1 chu trình lạnh trên đồ thị Mollier và giải thích.
74. Đường lỏng bão hòa và hơi bão hòa là gì?
75. Các đường entanpy không đổi chạy như thế nào trên đồ thị Mollier?
76. Các đường entropy không đổi chạy như thế nào trên đồ thị Mollier?
77. Các đường nhiệt độ không đổi chạy như thế nào trên đồ thị Mollier?
78. Các đường thể tích riêng không đổi chạy như thế nào trên đồ thị Mollier?
79. Các đường áp suất không đổi chạy như thế nào trên đồ thị Mollier?
80. Các đường thành phần hơi không đổi chạy như thế nào trên đồ thị Mollier?

PHẦN THỨ HAI

TỦ LẠNH CÓ MÁY NÉN HƠI

Chương 4

CẤU TẠO CỦA TỦ LẠNH

4.1. GIỚI THIỆU CHUNG

Tủ lạnh ngày nay rất đa dạng, có nhiều chủng loại, chức năng, kích cỡ khác nhau nhưng đều có chung nguyên lý cấu tạo gồm 3 phần chủ yếu là tủ cách nhiệt, hệ thống lạnh và hệ thống điện tự động.

1. *Tủ cách nhiệt*: làm các nhiệm vụ chính

– Bảo quản lạnh trong tủ, hạn chế tối đa dòng nhiệt thẩm thấu từ ngoài vào buồng lạnh.

– Có cửa phù hợp (mở lên trên hoặc có bản lề mở ra phía trước hoặc ngăn kéo để tiện chất hàng vào và lấy hàng ra).

– Có các vị trí thuận lợi để bố trí các thiết bị của hệ thống lạnh như máy nén (blocs), dàn ngưng, dàn bay hơi, đường ống...

– Có các giá đỡ thực phẩm phù hợp như cá thịt, thực phẩm kết đông, thức ăn sống, chín, chai lọ nước uống, bơ, trứng, rau quả...

2. *Hệ thống lạnh*: bao gồm các thiết bị chính là blocs, dàn ngưng, dàn bay hơi, các đường ống nối, bên trong tuần hoàn ga lạnh. Đây là hệ thống làm nhiệm vụ hấp thụ nhiệt trong buồng lạnh, tạo hiệu ứng lạnh, để thải ra ngoài môi trường qua dàn ngưng.

3. *Hệ thống điện tự động*: để điều khiển sự làm việc tự động của tủ lạnh trong đó có một số thiết bị chính như sau:

– Role nhiệt độ hay còn gọi là thermostat dùng để điều chỉnh nhiệt độ yêu cầu trong buồng lạnh. Khi đủ lạnh nó ngắt động cơ máy nén. Khi thiếu lạnh nó lại đóng mạch cho máy nén hoạt động.

– Role khởi động kiểu dòng điện để khởi động động cơ 1 pha của máy nén. Khi khởi động động cơ nó có nhiệm vụ đóng mạch cho cuộn

khởi động tạo mô men lệch pha quay rôto, khi tốc độ rôto đạt 75% tốc độ định mức, nó ngắt mạch cho cuộn khởi động.

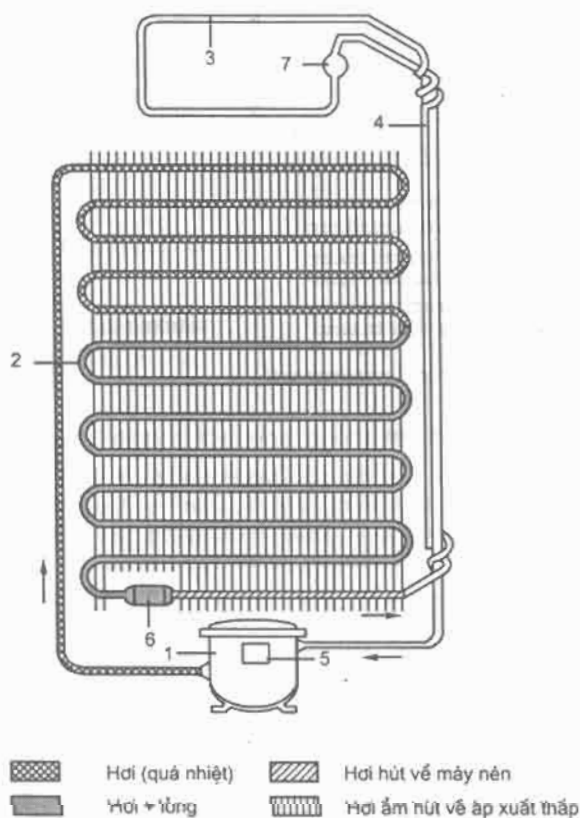
– Role bảo vệ dùng để bảo vệ động cơ khi bị quá tải.

– Bộ xả băng tự động hoặc bán tự động.

Hình 4.1 giới thiệu hình dáng một tủ lạnh gia đình. Hình 4.2 giới thiệu một hệ thống lạnh đơn giản của một tủ lạnh. Hình 4.3 giới thiệu sơ đồ một hệ thống tủ lạnh của Mỹ.

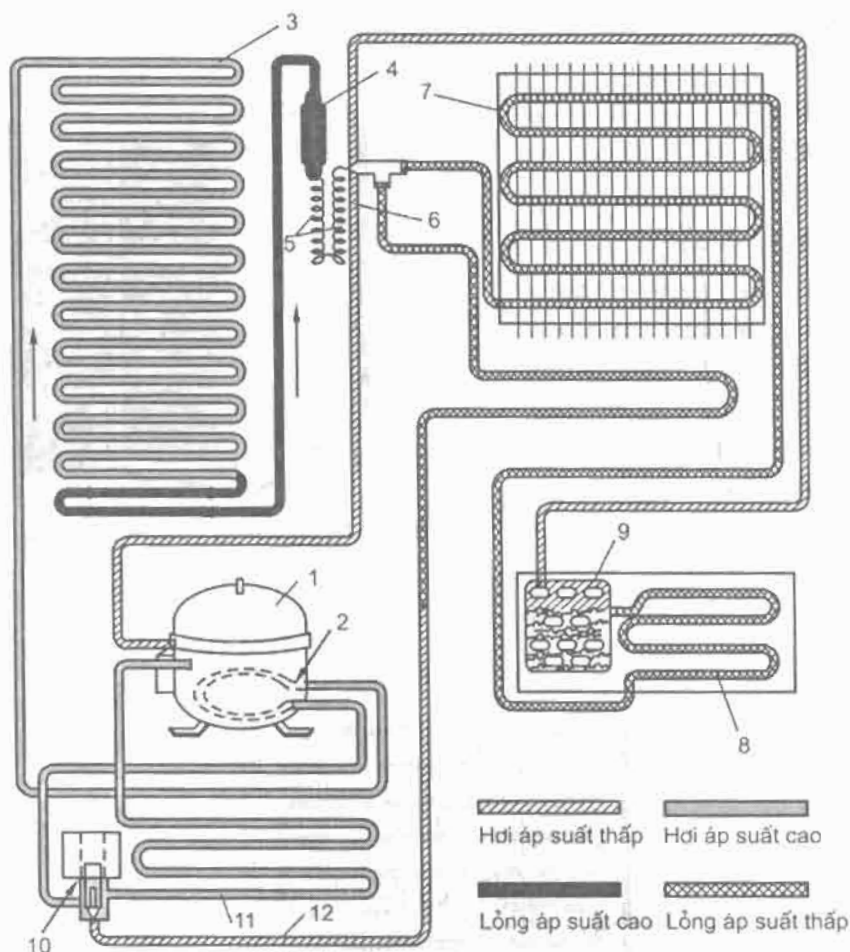


Hình 4.1. Hình dáng của một tủ lạnh gia đình



Hình 4.2. Hệ thống lạnh truyền thống của tủ lạnh gia đình kiểu nén hơi

1. Máy nén (biểu); 2. Dàn ngưng tụ (dàn nóng); 3. Dàn bay hơi (dàn lạnh); 4. Ống mao (ống Kapile); 5. Ổ tiếp điện cho động cơ máy nén; 6. Phin sấy lọc; 7. Bầu tích lỏng.



Hình 4.3. Sơ đồ hệ thống lạnh một tủ lạnh 2 buồng của Mỹ

1. Máy nén; 2. Vòng làm mát dầu; 3. Dàn ngưng tụ; 4. Phin sấy lọc; 5. Ống mao;
6. Bộ hồi nhiệt; 7. Dàn bay hơi buồng đông; 8. Dàn bay hơi buồng lạnh; 9. Bầu tích lỏng;
10. Van điện từ xả băng; 11. Đoạn dàn ngưng để bay hơi khay nước xả;
12. Đường hơi nóng xả băng.

Tủ lạnh 2 buồng (h.4.3) làm việc như sau: Van điện từ 10 đóng đường 12, đường 11 thông với dàn ngưng. Hơi nóng từ máy nén đi vào dàn ngưng ở khay nước xả, đi qua van điện từ trở về máy nén làm mát dầu sau đó đi vào dàn ngưng, hoá lỏng, vào phin sấy lọc, qua ống mao, vào dàn bay hơi 7, qua dàn bay hơi 8, qua bầu tích lỏng 9, về qua bộ hồi nhiệt 6 rồi trở về máy nén, khép kín vòng tuần hoàn. Khi xả băng, máy nén vẫn chạy nhưng van điện từ 3 ngắt mở đường 11 thông 12; Hơi nóng đi trực tiếp vào 2 dàn bay hơi, toả hơi nóng xả băng rồi quay về máy nén.

4.2. NGUYÊN LÝ LÀM VIỆC

Như trình bày trên hình 4.2 hệ thống lạnh của tủ lạnh gồm có bloc, dàn ngưng, dàn bay hơi và ống mao dẫn được nối với nhau bằng đường ống thành một hệ tuần hoàn kín như trên hình vẽ. Ngoài bốn thiết bị chính còn có thiết bị phụ là phin sấy lọc 6 lắp đặt dàn ngưng có hai nhiệm vụ chính là giữ lại toàn bộ cặn bẩn trong ga lạnh tránh làm tắc ống mao và hấp thụ hết hơi nước trong ga lạnh để tránh tắc ẩm cho ống mao.

Ga lạnh nạp cho tủ lạnh trước đây là R12, ngày nay là R134a, hỗn hợp propan/butan hoặc một số loại ga lạnh mới khác. Cũng như các máy lạnh thông thường, ga lạnh sôi ở trong dàn bay hơi ở nhiệt độ thấp nên có thể thu nhiệt của môi trường cần làm lạnh (nhiệt độ sôi thường từ -29°C đến -13°C). Hơi sinh ra ở dàn bay hơi được máy nén hút về và nén lên áp suất cao rồi đẩy vào dàn ngưng tụ. Trong dàn ngưng, do áp suất cao, hơi nóng thải nhiệt cho không khí để ngưng tụ lại thành lỏng. Lỏng đi qua phin sấy lọc để vào ống mao dẫn. Khi qua ống mao dẫn, áp suất bị giảm xuống đến áp suất dàn bay hơi và do áp suất thấp ở dàn bay hơi nên ga lỏng lại bay hơi ở nhiệt độ thấp để thu nhiệt của môi trường. Ga lỏng cũng khép kín vòng tuần hoàn của mình. Bộ tích lỏng bố trí ở cuối dàn bay hơi dùng để tránh cho máy nén hút phải lỏng trong trường hợp xả băng hoặc tải lạnh quá lớn, khi dàn bay hơi có quá nhiều lỏng.

4.3. MÁY NÉN

4.3.1. Nhiệm vụ

Máy nén có nhiệm vụ hút hơi ga từ dàn bay hơi nén lên áp suất cao để đẩy vào dàn ngưng tụ, đảm bảo áp suất bay hơi, ngưng tụ cũng như lưu lượng yêu cầu.

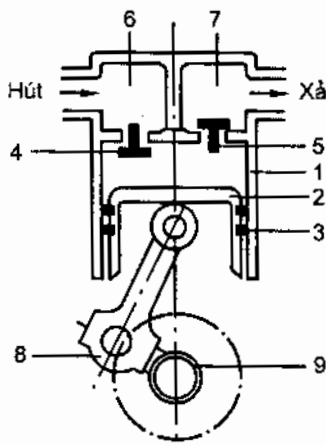
4.3.2. Yêu cầu

Máy nén trong hệ thống lạnh quan trọng như trái tim của cơ thể sống, nó gần như quyết định sự làm việc hiệu quả của hệ thống lạnh nên nó phải đáp ứng được các yêu cầu: làm việc ổn định, có độ tin cậy cao, làm việc lâu bền, không ồn và không rung.

4.3.3. Nguyên tắc cấu tạo

Máy nén lạnh được chia ra rất nhiều loại như pittông, trục vít, rôto, xoắn ốc, tuabin. Máy nén của tủ lạnh là loại máy nén pittông.

Nguyên tắc cấu tạo và làm việc của máy nén pittông được trình bày trên hình 4.4.



Hình 4.4. Nguyên lý cấu tạo và làm việc của máy nén pittông

1. Xilanh; 2. Pittông; 3. Séc măng; 4. Clapê hút; 5. Clapê đẩy;
6. Khoang hút; 7. Khoang đẩy; 8. Tay biên; 9. Trục khuỷu.

Máy nén pittông gồm các bộ phận chính là pittông, xilanh, tay biên, trục khuỷu, khoang hút, khoang đẩy, clapê hút, đẩy pittông chuyển động tịnh tiến qua lại được trong xilanh là nhờ cơ cấu tay quay thanh truyền hoặc trục khuỷu tay biên biến chuyển động quay từ động cơ ra chuyển động tịnh tiến qua lại.

Khi pittông từ trên đi xuống, clapê hút 4 mở, clapê đẩy 5 đóng, máy nén thực hiện quá trình hút. Khi đạt đến điểm chết dưới quá trình hút kết thúc, pittông đổi hướng, đi lên, quá trình nén bắt đầu. Khi áp suất trong xilanh lớn hơn áp suất ở khoang đẩy 7, clapê đẩy mở ra để pittông đẩy hơi nén vào khoang đẩy để vào dàn ngưng tụ. Khi pittông đạt tới điểm chết trên, quá trình đẩy kết thúc, pittông lại đổi hướng đi xuống để thực hiện quá trình hút của chu kỳ mới.

Một số thông số quan trọng của máy nén là:

1. *Thể tích xilanh* $V_{x1} = (\Pi d^2 / 4) \cdot s \cdot z$; trong đó:

- d – đường kính pittông, cm;
- s – khoảng chạy pittông, cm;
- z – số xilanh.

2. *Thể tích hút lý thuyết* $V = V_{x1} \cdot n$

Trong đó n là vòng quay đơn vị là 1/s.

Thể tích hút lý thuyết là thể tích mà pittông quét được trong một

đơn vị thời gian, cũng chính là thể tích mà máy nén hút được trong một đơn vị thời gian.

3. *Thể tích hút thực tế* V_u là thể tích hơi ga lạnh mà máy nén hút được trong thực tế. Do máy nén có rất nhiều tổn thất khác nhau nên thể tích hút thực tế bao giờ cũng nhỏ hơn thể tích hút lý thuyết.

4. *Hiệu suất thể tích λ*

Hiệu suất thể tích là tỷ số giữa thể tích hút thực tế trên thể tích hút lý thuyết:

$$\lambda = V_u/V$$

Hiệu suất thể tích phụ thuộc chủ yếu vào tỷ số nén hay tỷ số áp suất ngưng tụ trên áp suất bay hơi. Tỷ số này càng lớn thì hiệu suất thể tích càng nhỏ. Khi tỷ số này đạt đến một giá trị nào đó thì hiệu suất thể tích bằng không. Để đảm bảo máy nén hoạt động hiệu quả thường người ta quy định tỷ số nén đối với freon khoảng $9 + 10$ và không vượt quá 13. Khi tỷ số nén vượt quá 13 phải chuyển sang máy nén 2 cấp.

Ngoài ra, hiệu suất thể tích còn phụ thuộc vào kiểu loại máy nén, đặc biệt phụ thuộc vào độ đảo sau khi hoạt động.

5. *Lưu lượng máy nén*

$$m = V_u/v, \text{ kg/s}$$

Trong đó v là thể tích riêng của hơi ga lạnh ở trạng thái hút, lưu lượng ga lạnh quyết định năng suất lạnh của máy nén.

6. *Năng suất lạnh của máy nén*

$$Q_0 = m (h_1 - h_4), \text{ W}$$

Trong đó $(h_1 - h_4)$ là hiệu entanpy của ga lạnh ở cửa ra h_1 và cửa vào h_4 của dàn bay hơi, xác định được rất dễ dàng trên đồ thị Mollier, đơn vị là kJ/kg

7. *Công suất động cơ* $N_s = m (h_2 - h_1), \text{ W}$ hay là công nén lý thuyết mà máy nén tiêu tốn, trong đó $h_2 - h_1$ là hiệu entanpy của ga lạnh ở cửa ra h_2 và cửa vào h_1 của máy nén, đơn vị là kJ/kg.

8. *Nhiệt lượng tỏa ra ở dàn ngưng*

$$Q_k = m (h_2 - h_3), \text{ W}$$

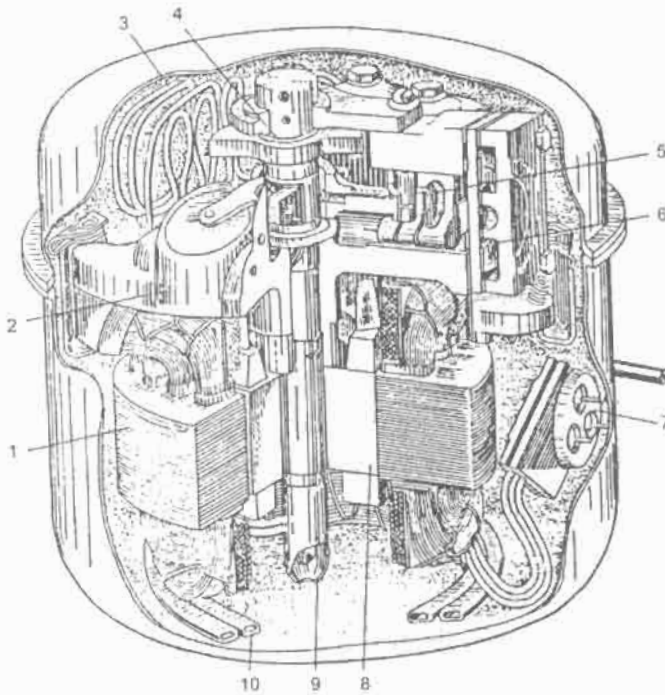
Trong đó $(h_2 - h_3)$ là hiệu entanpy ở cửa vào h_2 và cửa ra h_3 của dàn ngưng. Do quá trình tiết lưu đẳng entanpy nên $h_3 = h_4$. Tất cả các hiệu entanpy có thể xác định rất dễ dàng trên đồ thị Mollier.

9. *Ghi nhớ*: Năng suất lạnh của một máy nén lạnh không phải là cố định mà thay đổi theo nhiệt độ ngưng tụ và bay hơi. Khi nhiệt độ bay hơi giảm 1°C thì năng suất lạnh giảm khoảng 4%, điện tiêu tốn tăng khoảng 1,5%. Khi nhiệt độ ngưng tụ tăng 1°C thì năng suất lạnh giảm khoảng 4%, điện tiêu tốn tăng khoảng 1,5%. Khi nhiệt độ ngưng tụ tăng 1°C thì năng suất lạnh giảm khoảng 1,5%, điện tiêu thụ cũng tăng 1,5%.

4.3.4. Bloc tủ lạnh

Bloc là máy nén và động cơ được bố trí đồng thời trong một vỏ hàn kín.

Bloc của tủ lạnh gia đình là loại máy nén pittông có 1 xilanh. Hình 4.5 giới thiệu máy nén kín (bloc) ký hiệu AE của hãng Tehcumseh (Mỹ).



Hình 4.5. Bloc kiểu AE của hãng Tehcumseh (Mỹ)

1. Stato; 2. Hộp tiêu âm; 3. Ống đẩy; 4. Trục khuỷu; 5. Xilanh và pittông; 6. Khoang đẩy; 7. Cọc tiếp điện; 8. Rôto; 9. Ống hút dầu bôi trơn theo dọc trục lên bôi trơn cho các ổ đỡ, tay biên, ác pittông và bề mặt ma sát pittông với xilanh; 10. Ống làm mát dầu. Ga lạnh sau khi đi qua vài vòng trong dàn ngưng sẽ quay trở lại đi qua các ống này để làm mát dầu.

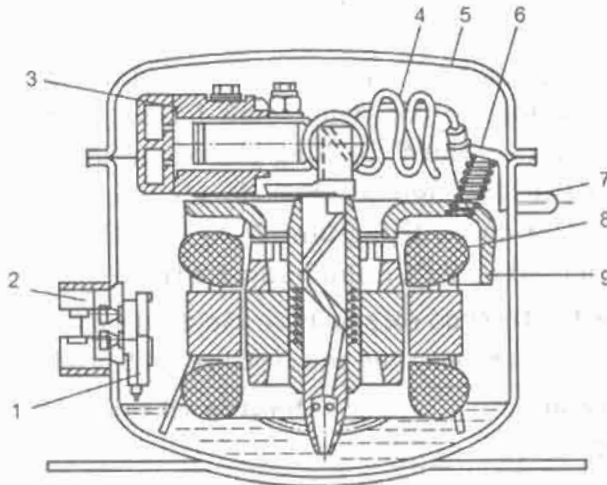
Máy nén được bố trí phía trên, động cơ phía dưới. Trục khuỷu máy nén cũng đồng thời là trục quay của động cơ. Toàn bộ khối máy nén động cơ được treo tự do lên 4 lò xo. Khoang hút là khoang trong vỏ máy

nén. Hơi hút từ khoang trong vỏ máy nén qua hộp tiêu âm đường hút vào xilanh khi pittông đi xuống. Khi pittông xuống đến điểm chết dưới, quá trình hút kết thúc, khi pittông đi lên, quá trình nén bắt đầu. Khi áp suất trong xilanh lớn hơn áp suất khoang đẩy hay áp suất ngưng tụ, clapê đẩy tự động mở ra cho hơi nén đi vào khoang đẩy, qua hộp tiêu âm đường đẩy, vào ống chống xung động 3 để ra khỏi vỏ vào dàn ngưng.

Các bề mặt ma sát được bôi trơn như sau: Trên bề mặt của trục khuỷu người ta bố trí các rãnh xoắn từ dưới lên trên, sao cho khi trục xoay đúng chiều, dầu được hút lên qua lỗ 9 (ở đây có bố trí phin lọc dầu), đi theo rãnh xoắn lên bôi trơn cho các ổ đỡ, bạc biên, bạc ốc sau đó tràn vào rãnh dầu pittông để bôi trơn bề mặt pittông và xilanh, rồi chảy trở lại đáy dầu phía dưới động cơ. Trong các block tủ lạnh, do đường kính pittông nhỏ nên người ta không làm séc măng mà chỉ khía các rãnh dầu quanh đầu pittông.

Các block kiểu AE dùng cho R12 có năng suất lạnh từ 120 đến 250W cho nhiệt độ sôi thấp và từ 450 đến 900W cho nhiệt độ sôi cao. Đường kính xilanh từ 20,8 đến 25,4mm, hành trình pittông từ 9,2 đến 14,9mm, vòng quay đạt 3500v/phút ở tần số điện 60Hz, công suất động cơ định mức từ 1/20 đến 1/5 mã lực, nặng từ 7,3 đến 8,9kg. Vỏ hình ovan 197mm, rộng 153mm vát ở phía trên.

Hình 4.6 giới thiệu nguyên tắc cấu tạo của block PW của Danfoss, Đan Mạch.



Hình 4.6. Máy nén PW của Danfoss (Đan Mạch)

1. Kép tiếp điện; 2. Cọc tiếp điện; 3. Xilanh; 4. Ống chống xung; 5. Vỏ máy;
6. Lò xo treo chống rung; 7. Ống đẩy; 8. Stator; 9. Thân máy nén.

Khác với bloc AE, bloc PW của Danfoss không sử dụng trục khuỷu mà sử dụng trục lệch tâm để biến chuyển động quay của động cơ thành chuyển động tịnh tiến của pittông trong xilanh. Xilanh 3 và rôto được lắp lên thân máy nén 9 bằng bulông. Ống chống xung động 4 nối từ buồng tiêu âm đầu dây ra đầu đẩy 7. Do kết cấu từ nhiều ống đồng xoắn nên rung động từ máy nén động cơ ra vỏ máy đứng im bị hấp thụ hoàn toàn. Kiểu bố trí động cơ phía dưới, máy nén phía trên có ưu điểm là độ ồn giảm vì phần xilanh, pittông chỉ nằm ở phần hơi, thân máy nén ít rung hơn.

Bôi trơn của máy nén PW cũng giống như máy nén AE. Máy nén PW sử dụng cho nhiệt độ sôi từ -5 đến -25°C , nhiệt độ ngưng tụ định mức là 55°C . Kích thước ovan 208 x 177mm, cao 172 đến 210mm. Các thông số kỹ thuật của bloc PW cho trên bảng 4.1.

Bảng 4.1. Đặc tính kỹ thuật của bloc PW của Danfoss

Đặc tính kỹ thuật	Đơn vị	Thể tích xilanh, cm^3						
		3	3,5	4,5	5,5	7,5	9	11
Đường kính xilanh	mm	21	21	21	21	30	30	30
Hành trình pittông	mm	8,5	10	12,5	16	10	12,5	16
Công suất định mức	HP	1/12	1/10	1/8	1/6	1/5	1/4	1/3
	W	60	75	92	120	150	190	250
Năng suất lạnh ở $t_0 = -15^{\circ}\text{C}$, $t_k = 30^{\circ}\text{C}$	W	115	140	180	230	290	360	440

Cần lưu ý rằng, một loại máy nén có thể được lắp 3 loại động cơ khác nhau. Ví dụ, loại có thể tích xilanh $5,5\text{cm}^3$ có thể được lắp loại 120W, loại 92W và loại 150W để dùng cho các nhiệt độ sôi khác nhau. Khi lắp động cơ lớn là dùng cho nhiệt độ sôi cao ($-5 \div 10^{\circ}\text{C}$); động cơ trung bình cho nhiệt độ sôi trung bình ($-25 \div -5^{\circ}\text{C}$) và động cơ nhỏ cho nhiệt độ sôi thấp ($-40 \div -25^{\circ}\text{C}$) như bảng 4.2 trình bày.

Bảng 4.2. Nhiệt độ sôi phụ thuộc vào công suất động cơ
(ví dụ cho máy nén có thể tích xilanh $5,5\text{cm}^3$)

Máy nén	Công suất động cơ	Nhiệt độ sôi ứng dụng
Thể tích xilanh $5,5\text{cm}^3$	150W	HBP (High back pressure) – nhiệt độ sôi cao $-5 \div 10^{\circ}\text{C}$
	120W	MBP (Medium back pressure) – nhiệt độ sôi trung bình $-25^{\circ}\text{C} \div -5^{\circ}\text{C}$
	92W	LBP (Low back pressure) – nhiệt độ sôi thấp $-40 \div -25^{\circ}\text{C}$

Về nguyên tắc chỉ có thể sử dụng máy nén có động cơ lớn thay thế cho hệ thống lạnh với máy nén có động cơ nhỏ hơn và không thể làm ngược lại. Ví dụ, một máy kem bị cháy block, có thể dùng máy nén của điều hoà không khí thay thế. Khi một máy điều hoà hỏng block thì không thể lấy máy nén từ một máy kem ra thay thế vì khi đó công suất động cơ không đủ sẽ dẫn tới cháy động cơ.

Khi tính toán chu trình lạnh trên đồ thị Mollier, chúng ta sẽ thấy rõ kết quả này. Ở đây để ngắn gọn chúng ta chỉ cần hiểu là với mỗi máy nén cụ thể, công suất động cơ yêu cầu không những phụ thuộc vào loại ga lạnh mà còn phụ thuộc rất nhiều vào nhiệt độ sôi và nhiệt độ ngưng tụ. Đối với nhiệt độ sôi, khi nhiệt độ sôi ứng dụng của hệ thống lạnh càng thấp thì công suất yêu cầu càng giảm và ngược lại khi nhiệt độ sôi càng cao thì công suất động cơ càng phải lớn.

4.3.5. Thử nghiệm block

Đối với block mới, còn nút cao su hoặc còn trong hộp xốp, ta có thể hoàn toàn tin tưởng những thông số kỹ thuật ghi trên mác máy hoặc ghi trong catalog kỹ thuật kèm theo.

Tuy nhiên khi có trong tay một block cũ, làm thế nào để xác định được chất lượng của máy, làm thế nào để xác định được các chỉ tiêu khác của block? Đó là câu hỏi mà rất nhiều thợ lạnh đặt ra.

Nói chung, đối với một block cũ, ta có thể kiểm tra phần cơ và phần điện của nó. Phần cơ cần đạt các yêu cầu sau:

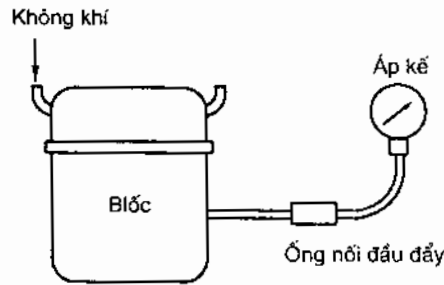
- Máy chạy êm, không rung, không ồn, không có tiếng động lạ.
- Có khả năng hút chân không cao.
- Có khả năng nén lên áp suất cao.
- Các clapê hút và đẩy phải kín, không đóng muội.
- Trục động cơ và trục cơ máy nén không được cong vênh.
- Khởi động dễ dàng.

Về phần điện có các yêu cầu:

- Các cuộn dây làm việc bình thường, an toàn.
- Thông mạch các cuộn dây: Kiểm tra bằng megaôm, vạn năng kế, hoặc ampe kìm (phần đo điện trở). Đảm bảo các chỉ số điện trở của các cuộn dây (đo bằng vạn năng kế).
- Đảm bảo độ cách điện giữa vỏ và các cuộn dây cũng như giữa các pha. Kiểm tra bằng megaôm (500V hoặc 250V). Độ cách điện phải đạt $5M\Omega$ trở lên.

Phần cơ được kiểm tra như sau:

Chọn áp kế đến 40bar, lắp áp kế vào bloc như hình 4.7. Triệt tiêu các chỗ xì hở. Cho bloc chạy, kim áp kế xuất phát từ 0, lúc đầu quay nhanh sau chậm dần và cuối cùng dừng hẳn tại A. Giá trị A càng lớn, tình trạng phần cơ của bloc càng tốt: Nếu $A > 32\text{bar}$: còn rất tốt. Nếu A đạt $21 \div 32\text{bar}$ ($300 \div 450\text{psi}$) còn tốt; Nếu $A < 17\text{bar}$ (250psi) là máy đã quá yếu.



Hình 4.7. Sơ đồ thí nghiệm phần cơ bloc

Để đánh giá tình trạng clapê đẩy ta làm tiếp tục như sau:

- Nếu kim đứng im tại A thì clapê đẩy kín.
- Nếu kim quay từ từ về 0 thì clapê đẩy bị đóng muội.
- Nếu kim quay từ từ về B (một giá trị nào đó) rồi quay nhanh về 0 thì chứng tỏ clapê đẩy bị cong vênh.
- Nếu kim quay nhanh về 0 thì clapê đẩy bị vênh, hở, rỗ...

Để kiểm tra áp suất hút và độ kín van hút ta có thể dùng chân không kế và lắp vào đường hút của bloc, trong khi đường đẩy để tự do trong không khí. Độ chân không đạt được càng cao, máy nén càng tốt. Khi dừng máy, nếu kim không quay về 0 thì clapê đầu hút kín, còn nếu kim quay càng nhanh về 0 thì clapê càng bị hở.

Để kiểm tra sự hoàn thiện của động cơ bằng cách cho bloc khởi động ở các tình trạng khác nhau.

- Cho máy nén chạy thật nóng (~30 phút), sau đó tăng áp suất đầu đẩy lên 14bar (200psi), cho dừng máy nén, giữ nguyên áp suất và cho khởi động lại ngay. Máy nén phải khởi động lại được ngay. Nếu không khởi động được, có thể do trục trặc về điện hoặc cơ. Riêng về cơ, gối trục có thể bị mòn hoặc trục cơ bị vênh, chỉ bỏ bloc ra mới có thể xác định được chính xác.

4.3.6. Một số hư hỏng và cách khắc phục bloc

Sau khi thử nghiệm máy nén ta có thể đánh giá được chất lượng sơ bộ của máy và quyết định hướng sửa chữa phù hợp.

Nếu chỉ phát hiện thấy máy nén yếu, có thể khắc phục bằng cách

thay dầu đặc hơn, nhưng nhất thiết phải là dầu cùng loại. Sau khi thay dầu, thử nghiệm lại áp suất dầu đẩy, nếu đạt yêu cầu thì không phải sửa tiếp.

Trường hợp phát hiện ra hỏng hóc về điện như cháy cuộn dây, đứt dây, chập vòng dây hoặc về cơ không khởi động được, clapê bị kênh, gãy ống đẩy... nên quá yếu đều phải bỏ block để xác định chính xác hỏng hóc và tiến hành khắc phục.

Những công việc sửa chữa phần trong của block là những công việc khó khăn và đòi hỏi chuyên môn cao, phần lớn phải tiến hành trong xưởng chuyên dùng, tuy nhiên những thợ chữa độc lập vẫn có thể tiến hành một số sửa chữa nhỏ hoặc một số thử nghiệm tiếp theo sau khi bỏ block.

– Bỏ block, dùng cưa sắt, đối với block hình trụ có thể dùng máy tiện để cắt vỏ làm hai. Trước khi bỏ phải tháo hết dầu qua đường hút. Có thể bỏ ở nhiều vị trí khác nhau tùy theo cấu tạo từng loại nhưng thuận tiện là bỏ theo đường hàn của block.

– Kiểm tra phần điện (xem phần điện tự động).

– Kiểm tra clapê hút và đẩy bằng tháo ra và quan sát bằng mắt thường, phát hiện các trục trặc, làm sạch hoặc thay mới nếu cần. Không nên mài mỏng lá van và đổi chiều vì như vậy có thể làm thay đổi chế độ làm việc của clapê và làm clapê mau gãy.

– Kiểm tra độ "giơ" của các mối lắp ghép như tay biên và chốt pittông, tay biên trục khuỷu, các ổ đỡ trục khuỷu và trục, pittông và xilanh.

– Kiểm tra dầu, lưới lọc dầu và làm sạch cặn bẩn trong máy nén.

4.3.7. Nạp dầu cho block

Dầu bôi trơn trong block có hai nhiệm vụ chính:

– Bôi trơn các bề mặt ma sát giữa các chi tiết chuyển động.

– Làm mát máy nén và động cơ bằng cách tải nhiệt bên trong từ các bề mặt ma sát truyền ra vỏ block để thải ra không khí.

Yêu cầu nạp dầu cho block phải:

– Đúng chủng loại dầu, dầu có độ nhớt thích hợp.

– Dầu phải tinh khiết không lẫn cặn bẩn và hơi nước.

– Lượng dầu phải vừa đủ, nếu thiếu ảnh hưởng đến quá trình bôi trơn, nếu thừa dầu dễ sủi bọt và bị hút vào xilanh làm máy nén làm việc nặng nề, các dàn trao đổi nhiệt dễ bị ngập dầu.

– Không pha trộn dầu khác loại nhất là khi nạp bổ sung, vì như vậy dầu dễ bị biến chất, tạo cặn, hoá bùn.

Lượng dầu nạp vào bloc có thể tra theo bảng hoặc có thể lấy theo kinh nghiệm. Đối với các bloc mới bổ lần đầu đo lượng dầu khi đổ ra. Nạp lại lượng dầu đúng bằng lượng dầu đã đổ ra cộng thêm 1/5 số đó, sau đó chạy thử một số lần, lấy tay bịt chặt dầu xả và thỉnh thoảng xì hơi nén lên một tấm kính. Nếu thấy các bụi dầu nhỏ bám lên kính thì lượng dầu nạp là đủ, nếu thấy các hạt dầu lớn thì cần phải đổ bớt dầu ra.

4.4. DÀN NGỪNG TỤ

Định nghĩa: Dàn ngưng là một thiết bị trao đổi nhiệt, có nhiệm vụ cho hơi ga áp suất cao nhiệt độ cao ngưng tụ bên trong và thải nhiệt ngưng tụ ra ngoài môi trường. Lượng nhiệt thải qua dàn ngưng Q_k đúng bằng lượng nhiệt mà dàn bay hơi nhận vào Q_0 và điện năng tiêu tốn cho máy nén N .

$$Q_k = Q_0 + N, W$$

Dàn ngưng tủ lạnh là loại làm mát bằng không khí tự nhiên hoặc cưỡng bức.

Yêu cầu: Dàn ngưng của tủ lạnh phải đảm bảo các yêu cầu sau:

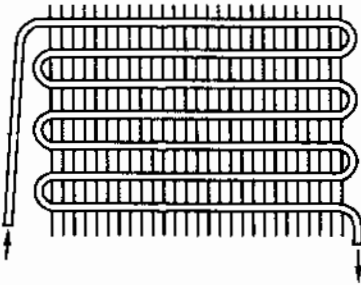
- Bề mặt trao đổi nhiệt phải đủ.
- Sự tiếp xúc giữa cánh tản nhiệt và ống dẫn ga phải tốt.
- Chịu được áp suất cao, không bị ăn mòn.
- Toả nhiệt tốt vào không khí nghĩa là đối lưu không khí qua dàn dễ dàng.
- Công nghệ chế tạo dễ dàng, bảo dưỡng sửa chữa dễ dàng, giá thành rẻ.

Vị trí lắp đặt. Dàn ngưng tủ lạnh, đầu trên được lắp vào đầu đẩy máy nén, đầu dưới (lông ra) được lắp với phin sấy lọc trước khi nối với ống mao.

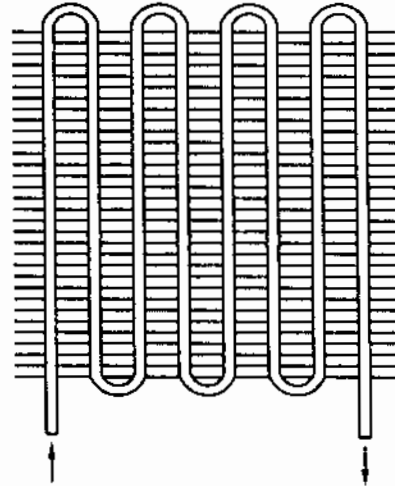
Dàn ngưng thường được bố trí sau dàn lạnh, một số dàn chia làm hai phần, một phần như dàn ngưng thường, một phần đặt dưới đáy khay chứa nước ngưng xả từ trong tủ ra, để làm bay hơi nước ngưng. Các tủ lạnh đời mới thường có dàn ngưng bố trí ngay phía trong trên vỏ máy.

Cấu tạo

Dàn ngưng tụ lạnh thường làm bằng ống thép ($\Phi 5$) với cánh tản nhiệt bằng dây thép $\Phi 1,2 + 2\text{mm}$ hàn dính lên ống thép. Hình 4.8 giới thiệu kết cấu dàn ngưng có ống xoắn nằm ngang. Với loại này, không khí làm mát đi từ dưới lên, ga đi từ trên xuống, thực hiện trao đổi nhiệt ngược chiều. Hình 4.9 giới thiệu loại dàn ngưng có ống xoắn đứng. Ga đi từ trái sang phải, không khí đi từ dưới lên, thực hiện sự trao đổi nhiệt ngang dòng.



Hình 4.8. Dàn ngưng tụ lạnh ống xoắn nằm ngang

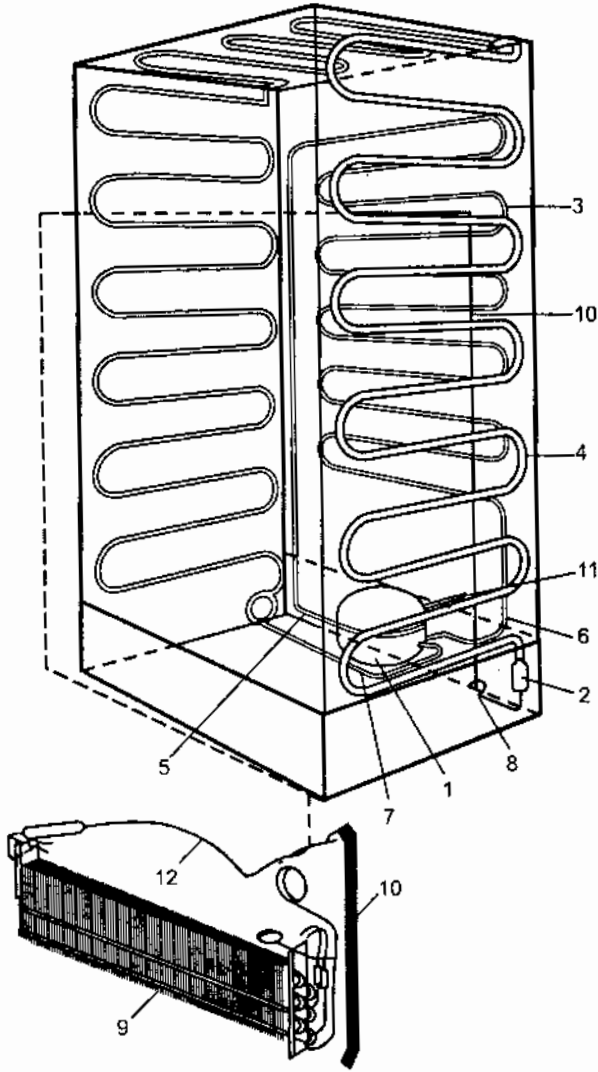


Hình 4.9. Dàn ngưng tụ lạnh ống xoắn đứng

Đôi khi các dàn ngưng được bố trí làm hai phần riêng biệt mắc nối tiếp với nhau: dàn ngưng sơ bộ và dàn ngưng chính. Dàn sơ bộ đặt ngay bên dưới khay hứng nước ngưng thoát ra từ tủ lạnh. Người ta lợi dụng ngay sự bay hơi nước ngưng để làm mát sơ bộ hơi nóng ra từ bloc, sau đó ga mới đi vào dàn ngưng chính.

Ngày nay, hầu hết các loại tủ lạnh đã bỏ các loại dàn ngưng ống xoắn hình 4.8 và 4.9 mà dùng loại ống xoắn lắp ngay phía trong vỏ bao che của tủ phía sau và 2 bên sườn, do đó ta không thể nhìn thấy dàn ngưng nữa (hình 4.10).

Cánh tản nhiệt bây giờ chính là vỏ bao che phía sau và hai bên sườn tủ. Khi ép ống xoắn vào vỏ tủ cần phải đạt được sự tiếp xúc tốt. Hơn nữa người ta còn phải bôi một lớp êpoxi hoặc mỡ dẫn nhiệt để tăng cường toả nhiệt từ ống xoắn ra vỏ tủ.



Hình 4.10. Tủ lạnh có dàn ngưng bố trí trên vỏ tủ, dàn bay hơi phía sau, trên tủ (vẽ riêng biệt xuống dưới để dễ quan sát dàn ngưng)

- 1. Máy nén; 2. Phin sấy lọc; 3. Dàn ngưng sơ bộ; 4. Dàn ngưng chính; 5. Đường quay về máy nén; 6. Ống làm mát dầu; 7. Ống đẩy; 8. Ống mao; 9. Dàn bay hơi quạt;
- 10. Hối nhiệt (ống hút + ống mao); 11. Ống hút.

Hoạt động: Hơi nén qua dàn ngưng sơ bộ sau đó quay lại block để làm mát dầu rồi đi vào dàn ngưng chính, qua phin sấy lọc vào ống mao, qua hồi nhiệt, vào dàn bay hơi, qua bầu tích lỏng, ống hút rồi về máy nén.

Các hư hỏng và cách khắc phục

Dàn ngưng thường có một số hư hỏng và trục trặc sau:

- **Dàn bị rò rỉ:** Dàn ngưng thường được chế tạo bằng ống thép hoặc ống nhôm, đồng, nhiệt độ làm việc thường lớn hơn nhiệt độ môi trường

nên ít bị han gỉ do đọng nước, bám bẩn, hơi ẩm (trừ các dàn, hoặc phần dàn đặt dưới đáy tủ có xả đá tự động). Dàn ngưng bị rò rỉ, thì hệ thống lạnh mất ga rất nhanh vì áp suất dàn cao. Khi nghi ngờ mất ga (tủ kém lạnh) có thể quan sát toàn bộ dàn ngưng từ ống đẩy đến phin sấy lọc. Chỗ thùng bao giờ cũng có vết dầu loang. Có thể dùng bột xà phòng để thử. Ngoài ra có thể dùng đèn halogen hoặc thiết bị dò ga điện tử. Thử vào lúc block chạy là tốt nhất vì khi đó áp suất ga trong dàn cao. Nếu phát hiện ra thùng phải hàn lại bằng que hàn bạc hoặc hàn hơi.

– *Dàn ngưng bị nóng quá bình thường.* Mỗi dàn ngưng đều có năng suất toả nhiệt phù hợp với block và dàn bay hơi đã thiết kế. Trường hợp này phải kiểm tra lại vị trí đặt tủ xem không khí đối lưu có bị cản trở không ví dụ: Tủ đặt sát góc tường quá, có vật chận như túi nilông, giấy báo che lấp đường không khí vào ra, bụi bám quá nhiều lên dàn. Nếu tủ mới nạp lại ga thì có thể nạp quá thừa ga. Đối với các tủ mới dựng thì có thể dàn ngưng quá nhỏ, thiếu diện tích trao đổi nhiệt.

Nhiệt độ dàn quá nóng, nhiệt độ ngưng tụ cao, áp suất cao, rất dễ dẫn đến quá tải máy nén làm cháy máy nén.

– *Dàn ngưng mát hơn bình thường* có thể do điều kiện làm mát tốt, ví dụ có thêm quạt tuần hoàn gió, khi đó độ lạnh trong tủ vẫn đảm bảo. Khi độ lạnh trong tủ không đảm bảo, máy chạy liên tục, có thể do nạp chưa đủ lượng ga yêu cầu. Một khả năng khác là ống mao hoặc phin sấy lọc bị tắc một phần nên lưu lượng ga nhỏ. Hoặc có thể máy bị rò rỉ và đã mất một phần ga. Khi đó cần kiểm tra xác định đúng nguyên nhân để khắc phục.

– *Dàn ngưng lúc mát, lúc nóng:* Hiện tượng này có thể xảy ra cùng với việc dàn lạnh lúc lạnh lúc không. Nguyên nhân chủ yếu là tủ bị tắc ẩm. Khi bị tắc, trong tủ mất lạnh, dàn ngưng không nóng. Khi hết tắc, tủ lại có lạnh và dàn ngưng lại nóng trở lại.

4.5. DÀN BAY HƠI

Định nghĩa: Dàn bay hơi là thiết bị trao đổi nhiệt giữa một bên là ga lạnh sôi ở áp suất và nhiệt độ thấp, một bên là môi trường cần làm lạnh như không khí trong tủ hoặc thực phẩm bảo quản lạnh.

Nhiệm vụ: Dàn bay hơi có nhiệm vụ thu nhiệt của môi trường lạnh nhờ ga lạnh sôi ở nhiệt độ thấp để tạo ra và duy trì nhiệt độ thấp trong tủ lạnh.

Phân loại: Dàn bay hơi được phân loại chủ yếu theo môi trường cần làm lạnh. Khi môi trường cần làm lạnh không khí, người ta gọi là

dàn bay hơi làm lạnh không khí. Nếu là nước người ta gọi là thiết bị bay hơi làm lạnh nước hoặc làm lạnh chất tải lạnh lỏng. Loại làm mát bằng không khí cũng chia ra làm hai loại là đối lưu không khí tự nhiên và đối lưu không khí cưỡng bức (có quạt gió lạnh).

Yêu cầu

– Dàn bay hơi phải đảm bảo khả năng trao đổi nhiệt độ phù hợp với block và dàn ngưng, nghĩa là phải có năng suất lạnh đảm bảo theo thiết kế hay nói cách khác là có đủ diện tích trao đổi nhiệt cần thiết.

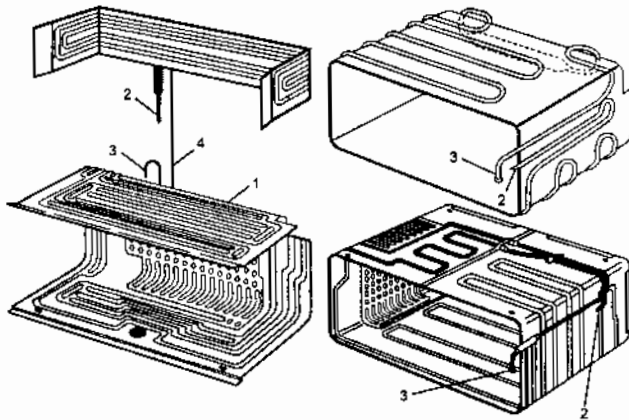
- Tuần hoàn không khí tốt.
- Chịu áp suất tốt, không bị ăn mòn bởi thực phẩm bảo quản.
- Công nghệ chế tạo dễ dàng, bảo dưỡng, sửa chữa dễ dàng.

Vị trí lắp đặt

Dàn bay hơi được lắp sau ống mao (hoặc van tiết lưu) theo chiều chuyển động của ga lạnh và trước máy nén. Trong tủ lạnh dàn bay hơi được lắp phía trên tủ và thường được sử dụng như một ngăn bảo quản đông lạnh thực phẩm và để làm nước đá. Trong các tủ lạnh dùng quạt gió lạnh, dàn bay hơi được lắp phía sau tủ.

Cấu tạo

Trong tủ lạnh không quạt gió lạnh, dàn bay hơi là kiểu tấm có bố trí các rãnh cho ga lạnh tuần hoàn bên trong. Không khí đối lưu tự nhiên bên ngoài. Vật liệu là nhôm hoặc thép không gỉ. Nếu là nhôm, dàn thường được phủ một lớp bảo vệ không ảnh hưởng đến chất lượng thực phẩm bảo quản. Hình 4.11 giới thiệu một số dạng dàn bay hơi tủ lạnh đối lưu tự nhiên.



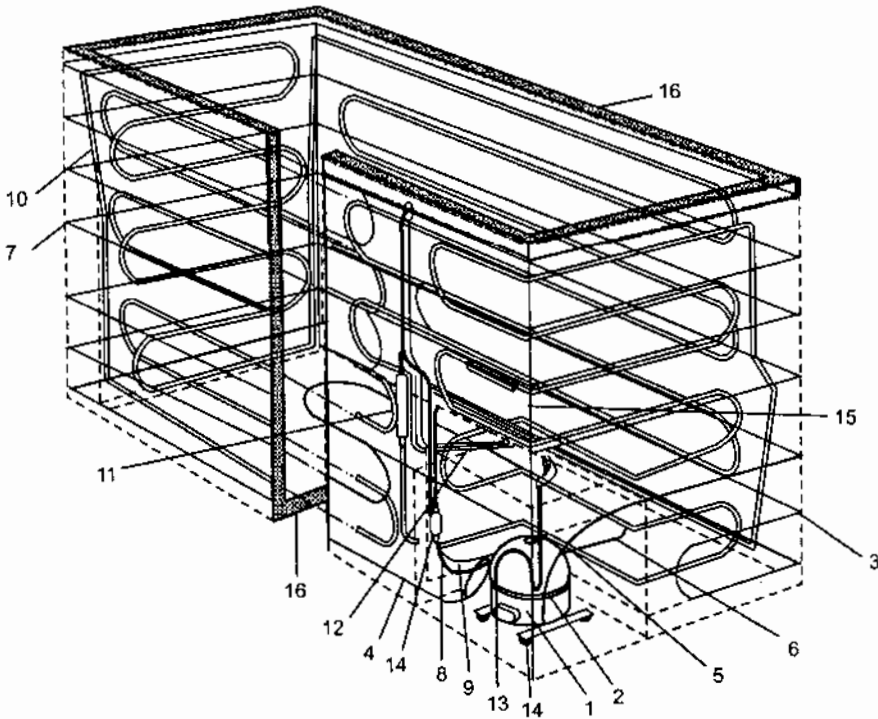
Hình 4.11. Một số dàn bay hơi tủ lạnh đối lưu tự nhiên loại 3 mặt lạnh, 4 mặt lạnh và 5 mặt lạnh

1. Dàn bay hơi; 2. Ống nối bằng đồng để nối với ống mao;
3. Ống nối bằng đồng để nối với ống hút; 4. Ống nhôm nối 2 dàn.

Tuy nhiên dàn đối lưu tự nhiên cũng rất đa dạng, có thể là ống xoắn có cánh, ống xoắn vào tấm kim loại hoặc đơn giản ống xoắn gắn ngay vào thành trong của tủ lạnh. Hình 4.12 giới thiệu một tủ lạnh nằm ngang cánh mở phía trên (thùng lạnh) có dàn bay hơi là ống xoắn gắn ngay lên vỏ phía trong có dàn ngưng là ống xoắn gắn lên vỏ bên ngoài. Hình 4.13 giới thiệu hình khai triển của dàn ngưng tụ và dàn bay hơi.

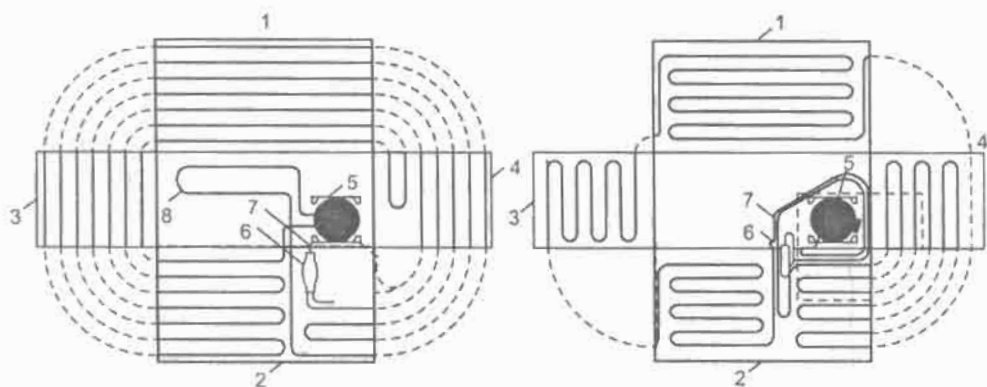
Vận hành

Ngay sau khi rời ống mao, ga lỏng bị giảm áp suất đột ngột, và ngay ở đầu dàn bay hơi, ga đã bị hoá hơi một phần, hòa trộn với lỏng thành hỗn hợp hơi lỏng, có nhiệt độ thấp tương ứng với áp suất thấp, đi vào dàn bay hơi theo các kênh đã bố trí sẵn. Cuối cùng, hơi ga đi vào bầu tích lỏng. Bầu tích lỏng chỉ cho phép hơi đi vào máy nén. Lỏng được tích lại ở đây để phòng va đập thủy lực cho máy nén.



Hình 4.12. Tủ lạnh nằm ngang (thùng lạnh) có dàn ngưng và dàn bay hơi là ống xoắn bố trí ngay trên vỏ ngoài và vỏ trong tủ

- 1. Máy nén; 2. Đầu đẩy; 3. Đoạn dàn ngưng làm mát dầu; 4. Đường làm mát dầu vào;
- 5. Đường làm mát dầu ra; 6. Ống xoắn dưới đáy tủ; 7. Dàn ngưng tụ; 8. Phin sấy lọc;
- 9. Ống mao; 10. Dàn bay hơi; 11. Bầu tích lỏng; 12. Hối nhiệt; 13. Ống hút;
- 14. Ống dịch vụ; 15. Đầu cảm biến; 16. Cách nhiệt.



Hình 4.13. Hình triển khai dàn ngưng và dàn bay hơi của thùng lạnh hình 4.11

a) Dàn ngưng; b) Dàn bay hơi.

1. Mặt trước; 2. Mặt sau; 3. Mặt trái; 4. Mặt phải; 5. Máy nén;
6. Phin sấy lọc; 7. Ống mao; 8. Ống xoắn dưới đáy.

Dàn bay hơi bằng tấm nhôm ngày nay được sử dụng rộng rãi nhất vì có nhiều ưu điểm: công nghệ chế tạo dễ dàng, khả năng tự động hoá dây chuyền sản xuất cao, giá thành rẻ, hệ số truyền nhiệt lớn nên gọn nhẹ; việc bố trí các rãnh môi chất rất dễ dàng và đa dạng.

Dàn bay hơi tấm nhôm cho khả năng tăng dung tích của ngăn đông và dễ dàng bố trí dàn trong tủ lạnh. Tuy nhiên dàn nhôm cũng có một số nhược điểm cơ bản là dễ han gỉ nên cần bảo vệ cẩn thận chống han gỉ, cần phải xử lý tránh ôxi hoá anốt, đặc biệt chú ý chống ăn mòn cho mối nối đồng – nhôm giữa dàn bay hơi với ống mao cũng như với ống hút máy nén. Cần bảo vệ đầu nối không bị thấm ướt để tránh ăn mòn điện phân, phá huỷ phân nhôm. Để bảo vệ đầu nối phải chống ẩm bằng cách bọc những lớp nilông mỏng hoặc nhựa quanh đầu nối. Công việc hàn nhôm cũng khó hơn hàn đồng vì cho đến khi nóng chảy nhôm không thay đổi màu sắc. Hơn nữa, khi hàn nhôm đã bị hàn lại lớp phủ bảo vệ coi như bị phá huỷ. Nhôm bị metanol ăn mòn nên không dùng metanol để chống ẩm được.

Một số hư hỏng và cách khắc phục

– *Dàn bay hơi bị thủng, xì.* Phát hiện chỗ thủng, xì bằng cách tìm vết dầu loang, bằng xà phòng (khi tủ không chạy) hoặc phải tháo dàn ra bơm khí đến 10 – 12at và nhúng vào bể nước.

Nguyên nhân thủng, xì có thể do dùng các vật sắc như dao tuônsvit để nạy đá và thực phẩm đông lạnh trên dàn, do dàn bị han gỉ từ bên ngoài hoặc từ bên trong.

Có hai phương pháp khắc phục: Dùng keo êpoxi hai thành phần phủ lên chỗ bị thủng hoặc hàn lại bằng hàn hơi. Dùng keo êpoxi phải đánh sạch bề mặt, hoà trộn cẩn thận hai thành phần keo rồi phủ lên vị trí thủng sau đó có thể kiểm tra lại bằng khí nén. Phương pháp này đơn giản không làm hỏng lớp phủ bảo vệ của các vị trí xung quanh. Phương pháp hàn có độ bền cao nhưng ngọn lửa hàn làm cháy mất lớp bảo vệ bề mặt trên của dàn nhôm, gây nội lực do dẫn nở nhiệt không đều, dễ làm dàn thủng lại.

– *Dàn bay hơi bị mục*: Khi dàn thủng nhiều chỗ (trên 5 lỗ) có thể coi là dàn đã mục, cần phải thay dàn mới. Nếu không có dàn mới phải dùng ống đồng tự tạo một dàn phủ hợp.

– Các trục trục khác như dàn bay hơi kém lạnh, mất lạnh, bám tuyết không đều, đóng băng quá dày, lúc có lạnh lúc mất lạnh xem trong phần sửa chữa tủ lạnh.

4.6. ỐNG MAO

Định nghĩa: Ống mao còn gọi là ống Kapile, ống mao dẫn, cáp phun... là thiết bị tiết lưu (thiết bị tiết lưu lượng) hay thiết bị dẫn nở được sử dụng rất nhiều trong tủ lạnh và máy điều hoà nhiệt độ gia dụng.

Nhiệm vụ

Cung cấp đầy đủ lượng ga lỏng cho dàn bay hơi và duy trì áp suất bay hơi hợp lý, phù hợp với nhiệt độ bay hơi yêu cầu trong dàn lạnh.

Vị trí lắp đặt

Ống mao được nối giữa phin sấy lọc (sau dàn ngưng tụ) và lối vào dàn bay hơi theo chiều chuyển động của ga lạnh.

Cấu tạo

Ống mao đơn giản chỉ là một đoạn ống có đường kính rất nhỏ từ 0,6 đến 2mm với chiều dài từ 0,5 đến 5m (xem hình 4.1), so với van tiết lưu nó có ưu, nhược điểm sau:

– ***Ưu điểm:*** Rất đơn giản, không có chi tiết chuyển động nên không cần bình chứa. Sau khi máy nén ngưng làm việc vài phút, áp suất hai ống mao cân bằng nên máy nén khởi động lại rất dễ dàng.

– ***Nhược điểm:*** Dễ tắc bẩn, tắc ảm, khó xác định độ dài ống, không tự điều chỉnh được lưu lượng theo các chế độ làm việc khác nhau nên sử dụng cho các hệ thống lạnh công suất nhỏ và rất nhỏ.

Các kích thước chủ yếu của ống mao sử dụng ở Việt Nam theo tiêu chuẩn của Nga ГОСТ 2624 – 67, bằng đồng thau П196 hoặc đồng M2 và M3 có đường kính trong: 0,8; 0,82 và 0,85mm, đường kính ngoài $2,1 \pm 0,1$ mm, độ ôvan $\pm 0,1$ mm.

Ống đảm bảo độ bền đến 50at và khả năng thông dòng được kiểm tra bằng lưu lượng kế.

Các ống mao nhập từ Mỹ có các cỡ đường kính bên trong 0,66; 0,79, 0,91; 1,07; 1,12; 1,22; 1,4; 1,63; 1,78; 1,9; 2,03; 2,16 và 2,29mm.

4.6.1. Thiết kế ống mao

Việc thiết kế ống mao dựa trên suy luận rằng: với một chế độ làm lạnh nhất định cần phải đưa vào dàn lạnh một lượng ga lỏng nhất định. Lượng ga lỏng này phải phù hợp với năng suất lạnh của máy nén và phù hợp với lưu lượng chảy qua ống mao ở điều kiện làm việc đó.

Lưu lượng chảy qua ống mao phụ thuộc vào áp suất ngưng tụ p_k , áp suất hút p_0 nhiệt độ quá lạnh của ga lỏng t_{ql} .

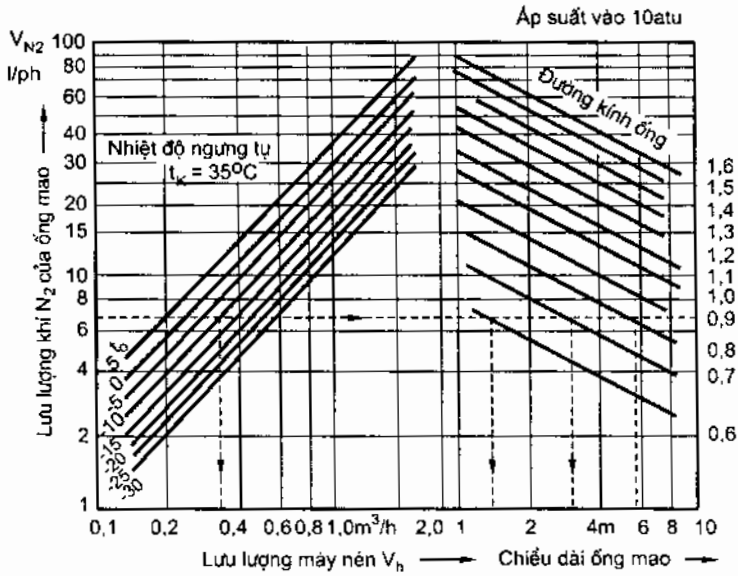
Ngoài ra, lưu lượng của ống mao còn phụ thuộc vào kích thước hình học của ống như đường kính trong, chiều dài, độ nhám bề mặt trong, cách bố trí ống (để thẳng hoặc cuộn thành hình lò xo...).

Một điều rất bất lợi đối với việc thiết kế ống mao là năng suất lạnh của máy nén biến thiên ngược với lưu lượng ống mao. Ví dụ khi nhiệt độ ngưng tụ tăng, năng suất lạnh của máy nén giảm thì lẽ ra lưu lượng cho qua ống mao phải giảm theo thì lưu lượng qua ống mao lại tăng lên (do chênh lệch áp suất bên đẩy và hút tăng lên).

Tóm lại việc thiết kế được ống mao phù hợp cho một hệ thống lạnh luôn luôn có nhiệt độ môi trường bên ngoài thay đổi là rất khó khăn.

Có nhiều phương pháp thiết kế ống mao. Ở đây chúng tôi giới thiệu toán đồ đơn giản của Đức (DKV – Arbeitsblatt 4 – 17) dùng để xác định chiều dài theo đường kính ống mao (hình 4.14).

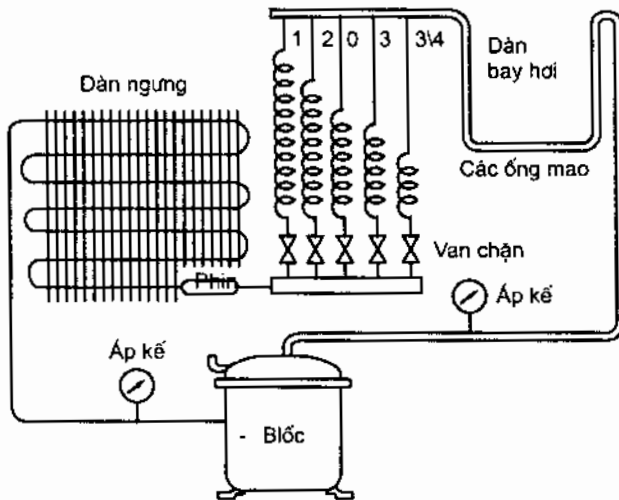
Từ thông số năng suất hút lý thuyết của máy nén kín V_h và chế độ làm việc $t_k = 35^\circ\text{C}$ và t_0 nào đó, đóng ngang sang phải ta sẽ tìm được các điểm cắt với các đường đặc trưng của các đường kính ống mao khác nhau. Từ các điểm cắt, đóng xuống ta tìm được các chiều dài ống mao tương ứng. Giá trị lưu lượng V_{N2} là giá trị so sánh của ống mao khi tiết lưu dòng khí nitơ có áp suất đầu 10at xuống áp suất bình thường.



Hình 4.14. Toán đồ xác định chiều dài ống mao

Toán đồ này chỉ sử dụng cho ống mao có bề mặt trong nhẵn chuốt bằng con chuốt, có độ nhám không lớn hơn $4\mu\text{m}$ và đặt thẳng, với nhiệt độ $t_k = 35^{\circ}\text{C}$. Khi nhiệt độ t_k khác 35°C phải tính chuyển. Trong điều kiện Việt Nam, $t_k = 45 \div 55^{\circ}\text{C}$ các đường đặc trưng t_0 sẽ dịch chuyển xuống dưới và ống mao dài thêm đáng kể.

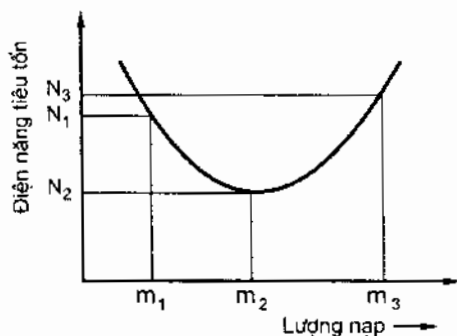
Nhưng giá trị xác định được trên toán đồ chỉ được coi như giá trị định hướng. Muốn xác định chính xác hơn độ dài ống mao, phải thử nghiệm trực tiếp trên hệ thống lạnh (h.4.15).



Hình 4.15. Thử nghiệm xác định độ dài ống mao của hệ thống lạnh

Song song với ống mao 0 có độ dài l xác định trên toán đồ còn bố trí các ống mao khác có độ dài lớn hơn và nhỏ hơn cụ thể ống mao 1 có $l + 60\text{cm}$, ống mao 2 có $l + 30\text{cm}$, ống mao 3 có $l - 30\text{cm}$ và ống mao 4 có $l - 60\text{cm}$. Mỗi ống mao có một van chặn để có thể tiến hành thử nghiệm từng ống mao riêng biệt. Đầu tiên thử nghiệm với ống mao 0. Hệ thống được nạp ga đến khi nào dàn bay hơi lạnh đều hết dàn. Khi đạt chế độ làm việc ổn định, đọc giá trị p_k và p_0 . Nếu p_0 cao hơn yêu cầu phải tiến hành với ống mao dài hơn và nếu thấp hơn yêu cầu phải tiến hành thử nghiệm với ống mao ngắn hơn. Khi thử nghiệm với ống mao khác nếu dàn lạnh chưa bám đều tuyết phải nạp thêm và nếu tuyết bám cả trên đường ống hút xả bớt ga để đạt được chế độ làm việc tối ưu.

Lượng ga nạp vào hệ thống phải vừa đủ. Nhiều hoặc ít ga quá đều làm giảm năng suất lạnh và tăng tiêu tốn điện năng vì chế độ làm việc lệch khỏi chế độ thiết kế (h.4.16). Chỉ có nạp đủ môi chất (m_0), hệ thống lạnh đạt tới chế độ làm việc tối ưu với điện năng tiêu tốn N_2 nhỏ nhất.



Hình 4.16. Điện năng tiêu tốn phụ thuộc vào lượng nạp

4.6.2. Cân cáp

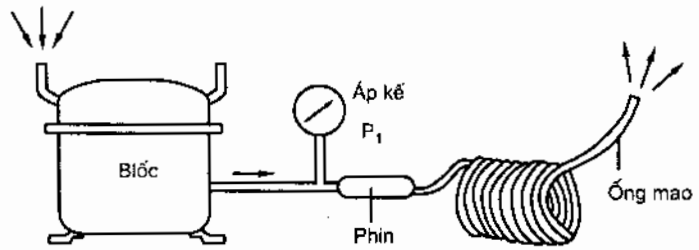
Cân cáp là từ các thợ sửa chữa tủ lạnh dùng để chỉ việc sửa đổi lại ống mao cho phù hợp với hệ thống máy lạnh sau khi sửa chữa hoặc khi dựng một máy kem, máy đá. Khi sửa chữa và dựng máy, để đạt được chế độ lạnh yêu cầu thường người ta phải cân cáp vì ống mao cũ không còn phù hợp, vì bị dập, bẹp, vì blocc đã bị "dão", v.v...

Đối với những người mới vào nghề, việc cân cáp là một việc thực sự khó khăn. Trong nhiều trường hợp, cân cáp đã trở thành "bí quyết nhà nghề" mà ít người muốn tiết lộ. Để mau chóng cân cáp thành thạo chỉ có cách duy nhất là hãy làm nhiều, làm thận trọng, dựa vào các phương pháp đã biết và tự rút kinh nghiệm cho bản thân.

Sau đây là hai phương pháp cân ống mao, thợ sửa chữa Việt Nam hay dùng, rất phù hợp và thuận tiện mà không kém hiệu quả, dựa trên trở lực của ống mao đối với dòng không khí nén của chính blocc sẽ lắp đặt với nó.

100000
100000
100000

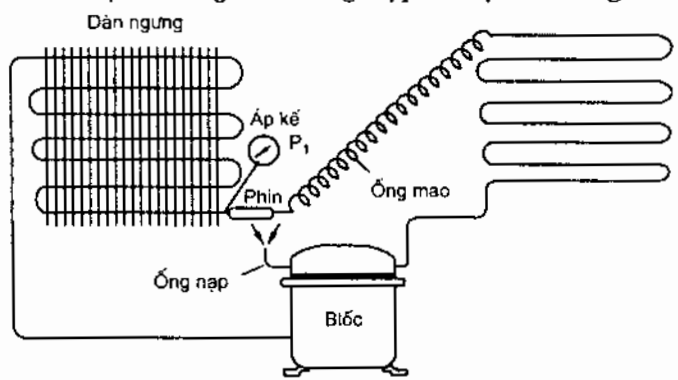
Phương pháp 1 (h.4.17) chỉ đo trở lực không khí của ống mao và phin với chính bloc sẽ lắp cùng với ống mao trong hệ thống. Nối ống mao vào phin và nối vào đầu dây của bloc. Trước phin lắp áp kế. Đầu hút của bloc để tự do hút không khí và đầu kia của ống mao cũng để tự do trong không khí như hình vẽ. Cho bloc chạy, kim của áp kế sẽ từ từ tăng lên đến một giá trị nào đó. Giá trị ổn định cao nhất mà kim đạt được p_1 chính là trở kháng thủy lực của ống mao. So sánh với giá trị kinh nghiệm, nếu nhỏ phải nối thêm ống mao và lớn phải cắt bớt ống mao. Đối với tủ lạnh thường, 1 sao, nhiệt độ -6°C $p_1 = 130 + 150\text{psi}$. Tủ 2 sao (-12°C): $p_1 = 150 + 160\text{psi}$ và tủ 3 sao cũng như tủ kem, tủ bảo quản đông $p_1 = 160 + 180\text{psi}$. Bloc khoẻ nên lấy các giá trị trên còn bloc yếu nên lấy các giá trị dưới. Đây chỉ là các số liệu cho tủ có dàn ngưng không khí đôi lưu tự nhiên, theo kinh nghiệm nêu ra để cùng tham khảo.



Hình 4.17. Phương pháp cân cáp thứ nhất

Phương pháp 2 (h.4.18) đo trở lực không khí của ống mao trong hệ thống lạnh đã lắp hoàn chỉnh.

Ống mao được lắp đặt vào hệ thống hoàn chỉnh. Độ dài ống mao có thể lấy theo giá trị định hướng có thêm chiều dài dự trữ. Trước phin lọc (cũng có thể sau phin nếu coi tổn thất áp suất ở phin là không đáng kể) lắp áp kế để đo trở lực không khí. Ống nạp để tự do trong không khí.



Hình 4.18. Phương pháp cân cáp thứ hai

Cho block chạy, không khí được hút vào block qua đường nạp. Kim áp kế quay. Khi kim đạt vị trí ổn định (cao nhất) áp suất trong và ngoài block cân bằng, không khí không bị hút thêm vào block thì đọc trị số áp suất đạt được. Trị số này được coi là tiêu chuẩn đánh giá trở lực của ống mao. Nếu trị số quá nhỏ phải nối thêm ống và trị số quá lớn phải cắt bớt. Đối với tủ lạnh dàn ngưng đối lưu không khí tự nhiên p_1 từ 150 đến 210psi. Nếu cần nhiệt độ bay hơi cao lấy trị số thấp và ngược lại.

Đối với bể kem, bể đá dàn ngưng có quạt gió p_1 lấy từ 75 đến 140psi. Nhiệt độ bay hơi cao chọn trị số nhỏ và nhiệt độ bay hơi thấp (đến -25°C) lấy trị số cao.

Khi chọn ống mao cần lưu ý một số nguyên tắc sau:

- Để tránh tắc ẩm và tắc bẩn nên chọn ống mao có đường kính lớn (với chiều dài lớn) không nên chọn ống mao có đường kính nhỏ.
- Không tìm cách tăng trở lực ống mao bằng cách kẹp bớt ống mao.
- Trở lực ống mao càng lớn, độ lạnh đạt được càng sâu, nhưng năng suất lạnh của hệ thống càng nhỏ, vì vậy chỉ cần cấp vừa đủ độ lạnh cần đạt.

4.6.3. Một số hư hỏng và cách khắc phục

- Ống mao có tiết diện rất nhỏ nên rất dễ bị tắc bẩn, một phần hoặc toàn phần. Khi tắc hoàn toàn, hệ thống mất lạnh, máy nén chạy không tải, dòng điện có trị số thấp nhất (chạy không tải). Khi tắc một phần tủ kém lạnh và hầu như không nghe thấy tiếng "xì xì" do ga phun vào bay hơi, dòng nhỏ hơn bình thường. Chỗ tắc ống mao đổ mồ hôi.

- Dùng đèn khò hơi nóng chỗ bị tắc khi máy chạy dùng tuôcnovit gõ nhẹ vài lần. Nếu không hết phải tháo ra để thông lại hoặc cắt bỏ phần bị tắc vì thường hay tắc ngay ở phần phin lọc, nếu cần phải thay mới.

- Ống mao là ống rất nhỏ và mỏng nên dễ bị móp méo gây xì. Khi thấy tủ kém lạnh hoặc mất lạnh có thể kiểm tra tình trạng ống mao và có biện pháp khắc phục sửa chữa hoặc thay mới.

- Van tiết lưu nhiệt có nhiều chi tiết chuyển động nên cũng hay có những trục trặc ở các chi tiết này. Các chi tiết chuyển động có thể bị mòn, bị kẹt vì bẩn, có thể bị tắc bẩn do lưới lọc bị thủng. Biểu hiện ở hệ thống lạnh giống như khi ống mao bị tắc. Nói chung những hư hỏng này phải chuyển cho thợ chuyên môn sửa chữa.

- Van tiết lưu nhiệt có hệ thống cảm nhiệt có nạp môi chất. Hệ

thống này cũng có thể bị thủng xì, làm van mất tác dụng. Phải thay mới hệ thống cảm nhiệt cùng loại hoặc thay thế mới phù hợp.

4.7. PHIN SẤY LỌC

Nhược điểm cơ bản của các ga lạnh freôn là không hoà tan nước nên rất dễ gây tắc ẩm cho ống mao vì đường kính trong của ống mao rất nhỏ. Đối với ga R12, chỉ cần một lượng nước khoảng 15mg còn sót lại trong tủ là đã gây tắc ẩm cho tủ.

Ngay dù cho nước không gây tắc ẩm thì sự có mặt của nó trong hệ thống lạnh cũng sẽ gây nhiều phiền toái khác như kết hợp với dầu, ga và các chất bẩn, thành phần khác trong hệ thống lạnh thành axit (đặc biệt HCl), bùn, nhũ tương gây han gỉ, ăn mòn thiết bị. *Nói chung nước (ẩm) là kẻ thù nguy hiểm của hệ thống lạnh. Cần có các biện pháp loại trừ nó ra khỏi hệ thống.*

Ngoài các biện pháp như:

- Sử dụng loại ga đạt tiêu chuẩn về hàm lượng nước cho phép.
- Sấy khô và bảo quản các thiết bị thật khô ráo khi lắp ráp, bảo dưỡng, sửa chữa...

Người ta phải lắp phin sấy lọc trong hệ thống để giữ lại hơi ẩm cũng như các cặn bẩn để phòng tắc ẩm, tắc bẩn và ăn mòn thiết bị. Đôi khi, để khử hết ẩm người ta phải lắp đi lắp lại nhiều lần phin sấy lọc. Mỗi khi phin sấy đã có hiện tượng "no" nước, mà trong hệ thống vẫn còn ẩm (biểu hiện qua màu chỉ thị trên mắt ga), người ta lại phải tháo phin đã "no" nước ra để lắp phin mới vào, cho đến khi hết ẩm trong hệ thống.

Lưu ý: Nhiều thợ lạnh dùng cồn metanol (metilic - CH_3OH) tiêm vào hệ thống lạnh để xử lý tắc ẩm. Do metanol ăn mòn nhôm rất mạnh mà dàn bay hơi tủ lạnh thường làm bằng nhôm nên chỉ vài tháng sau dàn nhôm bị bục hết. Phương pháp này chỉ sử dụng tạm thời khẩn cấp khi dàn lạnh, dàn nóng đều bằng đồng. Hơn nữa, khi sử dụng metanol thì nước vẫn có mặt trong hệ thống, kết hợp với metanol nó còn gây ra tác hại gấp nhiều lần đối với vật liệu cách điện và kim loại chế tạo máy.

Yêu cầu đối với chất hút ẩm.

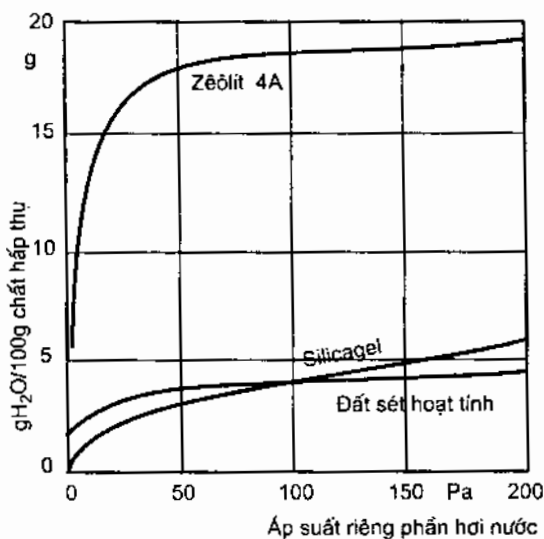
- Có khả năng hút ẩm cao, tính theo lượng ẩm hút được trên 1 đơn vị khối lượng ngay ở áp suất riêng phần hơi nước rất thấp;
- Có khả năng hút được cả các loại axit và khí lạ có hại sinh ra trong quá trình vận hành hệ thống lạnh;

- Khả năng hút ẩm và các chất có hại không phụ thuộc vào nhiệt độ trong phạm vi nhiệt độ vận hành ($20 \div 60^{\circ}\text{C}$);
- Không tác dụng với ga lạnh, dầu bôi trơn, ẩm và các sản phẩm phụ, vật liệu chế tạo máy vô cơ và hữu cơ để tạo ra các hoá chất có hại khác.
- Không làm chất xúc tác cho các phản ứng có hại trong hệ thống lạnh;
- Có hình dạng cố định, không bị tơi rã, cuốn theo ga lạnh, làm tắc bộ phận tiết lưu và đường ống vì phin được lắp trong hệ thống lâu dài. Trong tủ lạnh kích thước hạt từ $0,5 \div 3\text{mm}$ hoặc đóng thành bánh.
- Phải rẻ tiền, dễ kiếm

Trong thực tế, không có vật liệu hút ẩm đáp ứng tất cả các yêu cầu trên. Người ta phải chọn vật liệu có nhiều ưu điểm và ít nhược điểm nhất.

Sử dụng chủ yếu trong hệ thống lạnh ngày nay vẫn là các loại chất hút ẩm chính là silicagel SiO_2 , đất sét hoạt tính Al_2O_3 cũng như các Zeôlit (còn gọi là rây phân tử) gồm Zeôlit Slicat, nhôm, kali, canxi... Thường dùng nhất là loại Zeôlit 4A.

Zeôlit 4A có khả năng hút ẩm lớn hơn Silicagel từ $4 \div 5$ lần, ít phụ thuộc vào phần áp suất hơi nước và nhiệt độ nên Zeôlit được ưa chuộng và sử dụng nhiều hơn trong tủ lạnh (hình 4.19). Zeôlit có nhiều loại còn có khả năng hút được axit sinh ra trong tủ lạnh. Ở Mỹ, thường người ta chọn thể tích phin sấy lọc theo công suất tủ, ví dụ tủ đến 1/8 mã lực chọn phin 33cm^3 , đến 1/4 chọn 49cm^3 và đến 1/2 mã lực chọn 96cm^3 .



Hình 4.19. Khả năng hấp thụ ẩm của Zeôlit 4A, Silicagel và đất sét hoạt tính

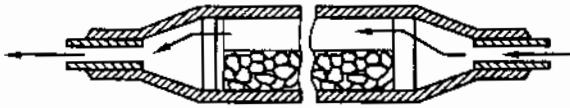
Hoàn nguyên chất hút ẩm

Silicagel kém hấp thụ ẩm ngay từ nhiệt độ 50°C cần bố trí ở vị trí mát của vòng tuần hoàn ga, nhiệt độ hoàn nguyên (tái sinh) chỉ trong khoảng $180 \div 200^{\circ}\text{C}$. Zeôlit có khả năng hút ẩm hầu như không phụ thuộc nhiệt độ nên được bố trí ở bất kỳ vị trí nào trên vòng tuần hoàn ga. Nhiệt độ hoàn nguyên của Zeôlit cũng cao hơn, từ $550 \div 600^{\circ}\text{C}$. Tuy nhiên nhiều nghiên cứu chứng tỏ, do tác động của dầu bôi trơn, các phin sấy lọc cũ không thể hoàn nguyên được và nếu có dùng các hóa chất tẩy rửa thì giá thành còn đắt hơn phin mới nhiều lần, do đó trong *khí bảo dưỡng sửa chữa tủ lạnh, các phin sấy lọc nên được thay mới. Nhất thiết không tìm cách hoàn nguyên, tái sinh và dùng lại phin cũ.* Chỉ hoàn nguyên phin chưa sử dụng ở nhiệt độ $550 \div 600^{\circ}\text{C}$ trong 12h liên tục.

Cấu tạo

Phin sấy lọc thường có vỏ bằng đồng (đôi khi bằng nhôm hoặc thép) với nhiều kích cỡ khác nhau, hình dáng khác nhau, phù hợp với từng hệ thống lạnh.

Phin sấy lọc tủ lạnh thường là ống hình trụ bằng đồng được tóp hai đầu (xem hình 4.20). Để lọc cặn bẩn và để phòng các hạt hút ẩm bị mài mòn hoặc bị rã, trên đầu ra (hoặc cả đầu vào và ra) của phin có bố trí các lớp lưới lọc phù hợp.



Hình 4.20. Cấu tạo phin sấy lọc của tủ lạnh

Vị trí lắp đặt

Vị trí lắp đặt của phin có ý nghĩa rất lớn. Vì Silicagel chỉ làm việc hiệu quả ở nhiệt độ dưới 33°C nên cần đặt phin ở phía hạ áp. Nếu đặt ở phía cao áp thì phải đảm bảo xa đầu máy nén, xa dàn ngưng và càng xa càng tốt.

Đối với Zeôlit có thể đặt bất kỳ ở đâu.

Tốt nhất là phin sấy lọc nên đặt ở trước ống mao. Đối với hệ thống lạnh có van điện từ, mất ga thì nên đặt trước cả van điện từ, mất ga để bảo vệ cả các thiết bị này.

Khi bố trí phin ở phía hạ áp thì nhất thiết phải bố trí thêm một

phin lọc (chỉ có lưới và có thể thêm lớp nỉ, lớp dạ) ở trước van tiết lưu hoặc ống mao để bảo vệ ống mao hoặc van tiết lưu không bị tắc bần.

Tư thế lắp đặt của phin sấy lọc cũng có tầm quan trọng đặc biệt với tủ lạnh. Nên lắp phin theo chiều đứng hoặc nghiêng chiều ga lỏng đi theo hướng từ trên xuống dưới. Như vậy đảm bảo ga phun vào dàn là ga lỏng, ống mao làm việc ổn định hơn.

Hư hỏng và biện pháp khắc phục

- Phin bị tắc bần: Khi bảo dưỡng, sửa chữa, độ sạch của các chi tiết không được đảm bảo sẽ dẫn đến tắc phin. Đôi khi, khi hệ thống hoạt động quá lâu, các chất cặn bần hình thành và tích tụ dần cũng làm tắc phin. Khi bị tắc, có thể dừng máy, hơi nóng phin rồi gỡ nhẹ, có thể cặn bần sẽ rơi xuống, thông phin. Nếu không được, phải cắt ra thay phin mới.

- Khi phin đã bị "no" ẩm, phải tháo ra, thay mới. Nhận biết tắc ẩm qua mắt ga. Ở tủ lạnh không có mắt ga thì nhận biết qua triệu chứng tắc ẩm một phần hoặc toàn phần.

Nhiều thợ lạnh khi cắt phin ra, dùng đèn khò nung nóng phin, nghĩ rằng làm như vậy có thể tái sinh được chất hút ẩm, nhưng không thể tái sinh được mà còn làm rã hạt chống ẩm, gây tắc bần trong hệ thống. Phin tháo ra từ tủ lạnh phải vứt bỏ và thay bằng phin mới.

4.8. BẦU GOM LỎNG

Bầu gom lỏng là một ống hình trụ hoặc chỉ đơn giản là một mạng ống hút nối liền với nhau để nếu có lỏng tích tụ trong dàn bay hơi thì nó chỉ cho phép hơi được hút trở về máy nén, tránh va đập thủy lực.

Thường dàn bay hơi bị tràn lỏng trong trường hợp xả băng bằng hơi nóng hoặc khi chất quá nhiều thực phẩm nóng vào trong tủ lạnh (xem hình 4.3).

CÂU HỎI ÔN TẬP CHƯƠNG 4

1. Hãy nêu các chi tiết chính của một hệ thống lạnh.
2. Hãy vẽ một hệ thống lạnh truyền thống của tủ lạnh gia đình.
3. Vì sao ga lạnh lỏng lại có thể bay hơi trong dàn lạnh?
4. Vì sao hơi ga lạnh lại có thể ngưng tụ trong dàn ngưng tụ?
5. Nhiệm vụ của ống mao là gì?

6. Bộ phận nào trong tủ lạnh gia đình được gọi là hồi nhiệt?
7. Hồi nhiệt có ý nghĩa gì trong hệ thống lạnh?
8. Nguyên tắc cấu tạo và làm việc của máy nén như thế nào?
9. Máy nén kín là gì?
10. Cấu tạo và nhiệm vụ của bloc tủ lạnh là gì?
11. Thể tích xilanh là gì?
12. Thể tích hút lý thuyết của máy nén là gì?
13. Thể tích hút thực tế của máy nén là gì?
14. Lưu lượng của máy nén là gì?
15. Năng suất lạnh của máy nén là gì?
16. Năng suất lạnh của máy nén phụ thuộc vào những nhân tố nào?
17. Máy nén kín có phải là bloc không?
18. Ký hiệu máy nén HBP, MBP, LBP có ý nghĩa gì, ứng dụng như thế nào?
19. Nhiệm vụ của dàn ngưng tủ lạnh là gì?
20. Dàn ngưng được bố trí ở đâu trong tủ lạnh?
21. Dàn ngưng được bố trí ở đâu trong hệ thống lạnh?
22. Dàn bay hơi thường được bố trí ở đâu trong tủ lạnh?
23. Dàn bay hơi được bố trí ở đâu trong hệ thống lạnh?
24. Bầu tích lỏng được cấu tạo như thế nào và dùng để làm gì?
25. Ống mao làm nhiệm vụ gì trong hệ thống lạnh?
26. Hãy phát biểu về cách thiết kế ống mao?
27. Phin sấy lọc làm nhiệm vụ gì trong hệ thống lạnh?
28. Vì sao phải sấy khô hơi nước?
29. Tác hại của nước trong hệ thống lạnh như thế nào?
30. Tại sao lại quấn ống mao hoặc hàn ống mao vào đường hút?
31. Nêu phương pháp làm mát dầu cho bloc tủ lạnh.
32. Nêu phương pháp thử để xác định được một bloc còn tốt.

Chương 5

ĐỘNG CƠ, THIẾT BỊ ĐIỆN VÀ TỰ ĐỘNG

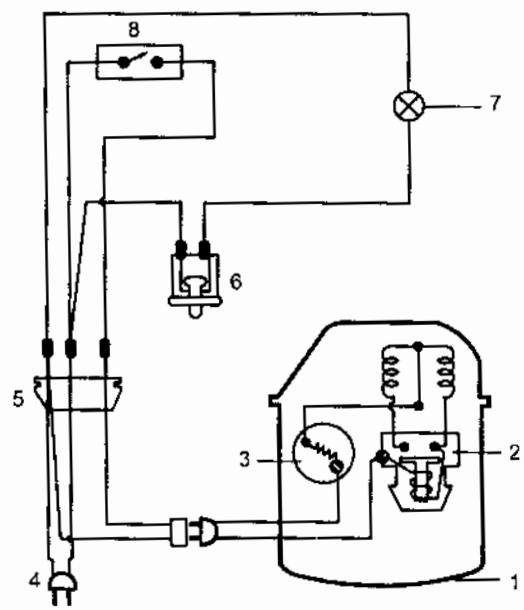
5.1. ĐẠI CƯƠNG

Các tủ lạnh có thể khác nhau ở phương pháp bảo vệ động cơ máy nén, ở phương pháp xả băng... còn lại các thiết bị điện và tự động hầu như giống nhau.

Điện cấp cho tủ là loại 220V (trừ Mỹ 110V, Nhật 100V...), mạch điện trong tủ chia làm hai phần, một phần đi lộ bên ngoài và một phần đi ngầm bên trong. Phần lộ bên ngoài cấp cho động cơ máy nén và rơle khởi động, bảo vệ còn phần đi ngầm trong tủ cấp cho rơle nhiệt độ, đèn chiếu sáng, hệ thống xả băng tủ lạnh. Để tiện cho việc đấu dây, người ta bố trí một số hộp đấu dây cần thiết.

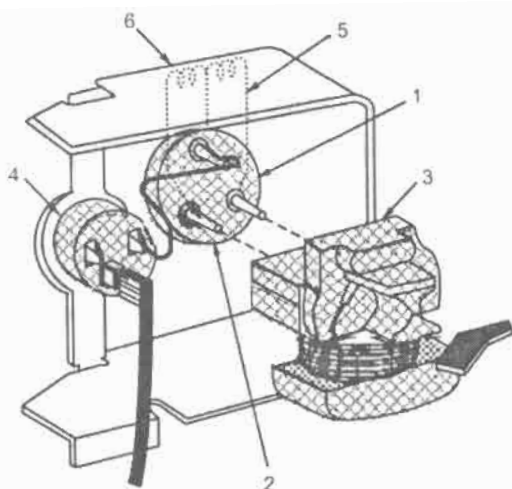
Một tủ lạnh đơn giản nhất cũng phải có một hệ thống điện tự động như hình 5.1a. Hình 5.1b giới thiệu rơle khởi động và rơle bảo vệ kiểu rời ở tủ thể lắp vào 3 cọc tiếp điện của bloc.

- 1- Động cơ máy nén cùng rơle khởi động bảo vệ.
- 2 - Rơle nhiệt độ (còn gọi thermostat)
- 3 - Đèn chiếu sáng và công tắc đèn.



Hình 5.1a. Giới thiệu sơ đồ điện đơn giản nhất của tủ lạnh

- 1. Máy nén; 2. Rơle khởi động kiểu dòng;
- 3. Rơle bảo vệ; 4. Phích cắm điện;
- 5. Đệm kỹ thuật xuyên qua vỏ tủ;
- 6. Công tắc cửa; 7. Đèn; 8. Rơle nhiệt độ

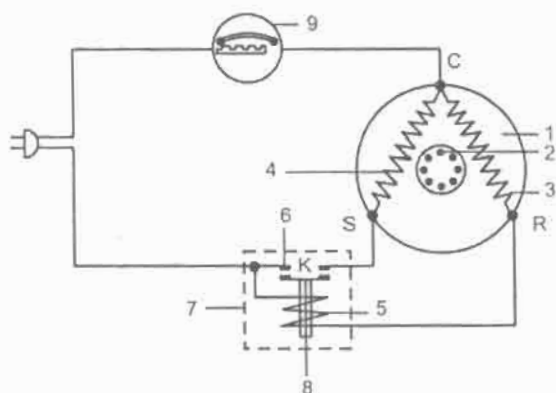


Hình 5.1b. Rơle khởi động kiểu dòng và rơle bảo vệ hãng Kelvinator ở tư thế lắp vào 3 cọc tiếp điện của blốc

1. 3 Cọc tiếp điện; 2. 2 Cọc cắm rơle khởi động; 3. Rơle khởi động kiểu dòng; 4. Rơle bảo vệ; 5. Cuộn dây làm việc; 6. Cuộn dây khởi động.

5.2. ĐỘNG CƠ TỦ LẠNH

Động cơ cho tủ lạnh là loại một pha có cuộn khởi động dùng rơle khởi động kiểu dòng, công suất 1/20, 1/12, 1/10, 1/8, 1/6, 1/5, 1/4, 1/3 mã lực tương ứng 40, 60, 75, 92, 120, 150, 190, 250 và 440W (xem thêm bảng 4.1). Hình 5.2 giới thiệu sơ đồ điện động cơ.



Hình 5.2. Sơ đồ điện động cơ tủ lạnh

1. Rôto động cơ; 2. Stato động cơ; 3. Cuộn dây làm việc (cuộn R); 4. Cuộn dây khởi động; 5. Cuộn dây rơle khởi động kiểu dòng; 6. Tiếp điểm K rơle khởi động; 7. Rơle khởi động; 8. Lõi thép; 9. Rơle bảo vệ (rơle quá tải kiểu dòng điện). C (Common) đầu chung, R (Run) cuộn chạy, S (Start) cuộn khởi động.

5.3. ROLE KHỞI ĐỘNG KIỂU DÒNG

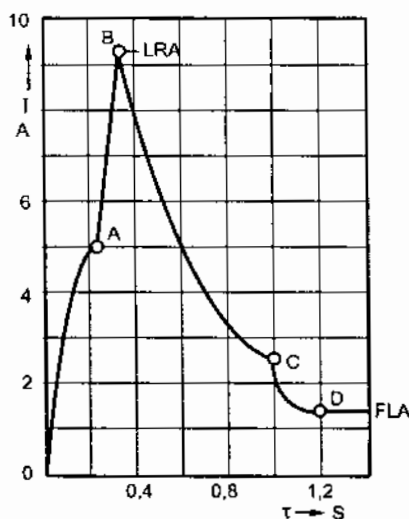
Định nghĩa: Role khởi động kiểu dòng là loại role tác động nhờ lực điện từ của dòng điện lớn đi qua cuộn dây để đóng ngắt tiếp điểm cho cuộn dây khởi động của động cơ.

Ứng dụng: Role khởi động kiểu dòng chỉ sử dụng cho tủ lạnh có động cơ dưới 3/4 mã lực, không sử dụng cho máy điều hoà không khí. Cần đặc biệt lưu ý là mỗi loại role chỉ tương thích với một loại động cơ nhất định không thể dùng lẫn.

Nguyên tắc cấu tạo: Như hình 5.1 và 5.2 giới thiệu. Role khởi động kiểu dòng có 1 cuộn dây nối nối tiếp với cuộn dây làm việc của động cơ, có kích cỡ dây đúng bằng kích cỡ dây của cuộn làm việc. Trong cuộn dây có lõi thép lên xuống. Lõi thép mang tiếp điểm điện đóng, ngắt. Khi có dòng điện đủ mạnh đi qua cuộn dây, lõi thép bị hút lên đóng tiếp điểm K. Khi dòng điện giảm, lực điện từ không đủ giữ lõi thép, lõi thép rơi xuống, ngắt mạch điện, lúc này tốc độ rôto đạt khoảng 75% tốc độ định mức.

Đặc tính dòng khởi động của role:

Hình 5.3. giới thiệu đồ thị đặc tính dòng khởi động của một động cơ 150W, điện 220V, 50Hz.



Hình 5.3. Đặc tính dòng khởi động của động cơ dùng role dòng điện

A = 5A: Dòng ngắn mạch cuộn làm việc, tiếp điểm K đóng, cuộn khởi động có điện.

B = 9,2A: Dòng ngắn mạch cuộn làm việc và khởi động, rôto bắt đầu quay.

C ≈ 2,5A: Rôto đạt 75% tốc độ định mức, tiếp điểm K ngắt.

D ≈ 1,3A: Dòng làm việc đầy tải FLA.

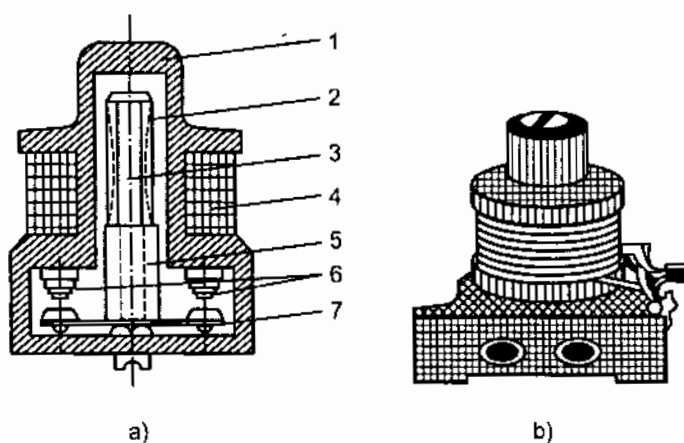
LRA – locked Rotor Amperes – dòng khởi động.

FLA – Full load Amperes. – dòng làm việc, dòng đầy tải.

Tủ lạnh làm việc theo kiểu đóng ngắt. Khi trong tủ thiếu lạnh, role nhiệt độ đóng mạch cho động cơ làm việc. Khi đủ lạnh role nhiệt độ ngắt mạch, máy nén dừng làm việc (xem hình 4.3). Khi role nhiệt độ đóng mạch, cuộn làm việc có điện. Vì rôto đứng im nên dòng điện qua cuộn dây R là dòng ngắn mạch, rất lớn. Dòng này đồng thời xuất hiện trên cuộn dây của role khởi động. Do dòng rất lớn nên lõi thép bị hút lên, tiếp điểm K đóng (điểm A), cuộn dây khởi động S có điện. Dòng đạt đến điểm B là dòng ngắn mạch của cả 2 cuộn làm việc R và khởi động S. Do có mômen lệch pha của cuộn khởi động, rôto bắt đầu quay. Rôto càng quay nhanh thì dòng càng giảm, tới điểm C, trị số dòng quá nhỏ, không đủ sức giữ tiếp điểm K, lõi sắt rơi xuống, tiếp điểm K ngắt. Thời gian khởi động kéo dài khoảng 1 giây.

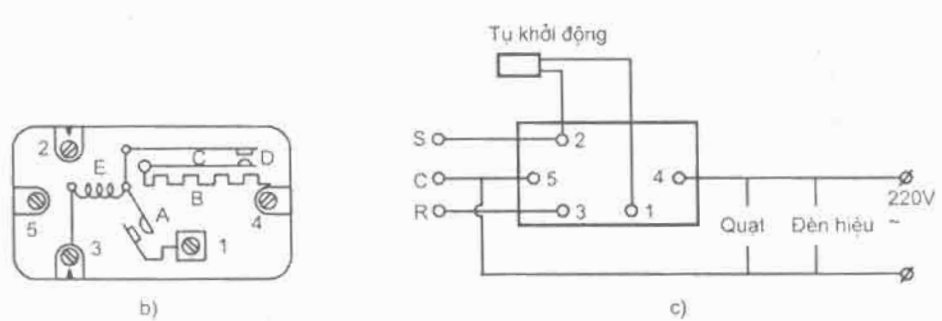
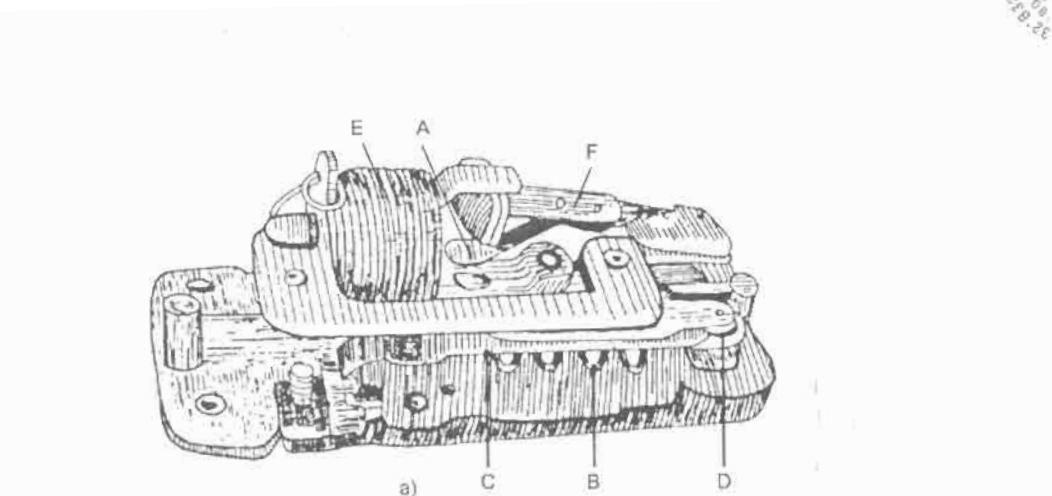
Kết cấu

Tuy Role khởi động kiểu dòng điện có nguyên lý làm việc giống nhau nhưng tùy theo thiết kế của từng hãng ta có những role khởi động không những khác nhau về hình dáng, cách bố trí tiếp điểm, cuộn dây... rất đa dạng. Một số role khởi động lại được kết hợp với role bảo vệ vào chung một vỏ thành role khởi động bảo vệ. Hình 5.4 giới thiệu một dạng role khởi động. Hình 5.5 giới thiệu một role kiểu hộp dài gồm cả 2 chức năng khởi động và bảo vệ.



Hình 5.4. Role khởi động kiểu dòng điện

- a) Kiểu đứng; 1. Vỏ bakêlít, 2. Lò xo, 3. Trụ dẫn hướng, 4. Cuộn dây, 5. Lõi sắt, 6. Tiếp điểm tĩnh, 7. Tiếp điểm động, nắp.
b) Hình dáng bên ngoài của a.



Hình 5.5. Rơle khởi động bảo vệ (lắp chung trong 1 vỏ) hãng Copeland

a) Hình dáng rơle đã tháo nắp, b) Nguyên tắc cấu tạo, c) Sơ đồ đấu dây,
 A. Tiếp điểm K của cuộn khởi động, B. Dây nung, C. Thanh lưỡng kim,
 D. Tiếp điểm bảo vệ, E. Cuộn dây của rơle khởi động, F. Cầu đàn hồi mang thỏi sắt.

Khi có điện thỏi sắt bị hút xuống dưới, tác động đóng mạch K; 4 và 5 đấu vào nguồn điện, 1-2 đấu vào tụ khởi động, nếu không có tụ khởi động thì nối tắt; 2 nối với đầu S khởi động, 5 đấu vào đầu chung C và 3 đấu vào cuộn làm việc R.

Hỏng hóc và cách khắc phục rơle khởi động

Rơle khởi động là thiết bị liên tục đóng và ngắt mạch. Các nhà chế tạo đã dự tính mỗi rơle phải có tuổi thọ cao (tác động ít nhất được 600.000 lần), nhưng trong điều kiện nhiệt đới của Việt Nam, cộng thêm với điện áp thất thường không ổn định, rơle khởi động là bộ phận có nhiều khả năng hư hỏng nhất và thường dẫn đến tình trạng cháy block.

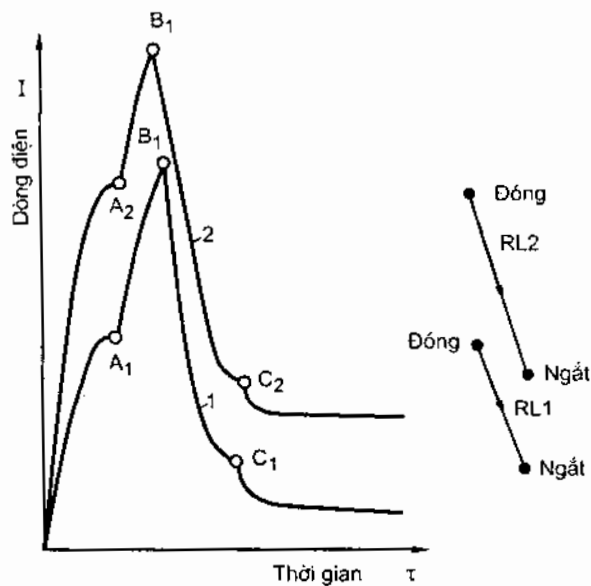
Các hỏng hóc thường gặp:

- Lá tiếp điểm bị méo, cháy sém, rỗ, lõi thép bị kẹt, rơle không đóng được tiếp điểm cho cuộn khởi động, khi đó động cơ không khởi động được, rơle bảo vệ sẽ tác động liên tục.

- Rơle đặt không đúng tư thế (đối với các rơle dùng trọng lực của lõi sắt để đóng ngắt tiếp điểm) cũng sẽ dẫn đến hiện tượng trên vì rơle không đóng được mạch cuộn khởi động.

– Cuộn dây điện từ bị đứt hoặc cháy: Rơle dòng điện không làm việc, động cơ không làm việc.

Cần lưu ý rằng, khi thay thế rơle kiểu dòng điện phải thay thế rơle đúng đặc tính dòng. Nếu dùng rơle có dòng quá lớn thì không thể đóng được tiếp điểm khởi động, nếu dùng rơle dòng nhỏ quá thì đóng được nhưng không ngắt được tiếp điểm (xem hình 5.6).



Hình 5.6. Đặc tính dòng của bloc và của rơle

Ví dụ: Bloc 1 cần sử dụng rơle 1 (RL₁) có đặc tính dòng tương ứng và bloc 2 cần dùng RL₂.

Trường hợp sử dụng RL₂ cho bloc 1. Ta thấy rõ ràng, dòng ngắn mạch của cuộn làm việc không đủ gây từ lực đóng mạch cuộn dây vì dòng đóng mạch A2 của nó lớn hơn nhiều.

Trường hợp sử dụng rơle 1 cho bloc 2. Ta thấy mạch của cuộn khởi động đóng một cách dễ dàng vì dòng ngắn mạch của cuộn làm việc A2 lớn hơn dòng đóng mạch nhiều nhưng không ngắt mạch được vì dòng còn quá lớn.

Cách xác định hư hỏng của rơle: Tốt nhất là dùng một rơle khác còn tốt thay vào và khởi động thử. Nếu khởi động được chứng tỏ rơle cũ đã bị hỏng hóc. Nếu không có rơle khác, phải khởi động thử bloc bằng tay, dùng ampe kế hoặc ampe kim xác định tình trạng động cơ. Nếu động cơ hoạt động bình thường thì chứng tỏ rơle bị hỏng. Tất nhiên cũng có thể lấy rơle đó lắp thử vào tủ lạnh khác hoặc bloc khác cùng loại còn tốt để có thể kết luận trước khi đi vào sửa chữa cụ thể.

Ngoài rơle kiểu dòng điện, một số tủ lạnh sử dụng các loại rơle khởi động khác như rơle dây nóng... nhưng vì hiếm gặp nên ở đây không giới thiệu.

5.4. ROLE BẢO VỆ

Role bảo vệ còn gọi là role bảo vệ quá tải, role quá tải, role nhiệt hoặc thermic là thiết bị tự động ngắt mạch điện để bảo vệ động cơ khi quá tải.

Vậy khi nào được xem là động cơ quá tải?

Trong động cơ, nhiệt độ cuộn dây không được lớn hơn khoảng 120°C. Khi đó lớp sơn cách điện (sơn êmay) bị cháy, các vòng dây bị chập mạch và bị cháy. Nhiệm vụ bảo vệ động cơ thực chất là bảo vệ cho nhiệt độ động cơ không được vượt quá nhiệt độ trên.

Có 3 phương pháp bảo vệ động cơ là:

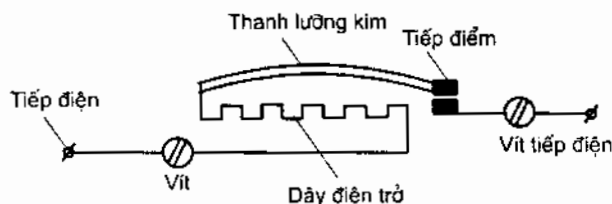
1. Dùng tiếp điểm thanh lưỡng kim hoặc themistor gắn trực tiếp lên cuộn dây. Đây được đánh giá là phương pháp tốt nhất vì nó lấy tín hiệu bảo vệ trực tiếp là nhiệt độ của cuộn dây nhưng bất lợi cho blocc tủ lạnh vì khó bảo dưỡng sửa chữa, mỗi lần sửa chữa phải bỏ blocc.

2. Dùng tín hiệu dòng điện quá tải của động cơ (khi có dòng điện này có nghĩa nhiệt độ động cơ có thể vượt quá mức 120°C cho phép) kết hợp với nhiệt độ trên vỏ blocc để ngắt tiếp điểm lưỡng kim. Tuy không chính xác bằng phương pháp 1 nhưng phương pháp này tỏ ra có nhiều ưu điểm vận hành vì nằm ngoài blocc nên rất dễ tháo ra bảo dưỡng sửa chữa mà loại role này cũng rất cần bảo dưỡng sửa chữa định kỳ.

3. Phương pháp này giống phương pháp 2 nhưng chỉ dùng dòng điện quá tải làm tín hiệu ngắt tiếp điểm lưỡng kim, nên không hiệu quả bằng phương pháp 2.

Trong tủ lạnh và máy điều hoà không khí thường sử dụng phương pháp 2 là dùng tín hiệu dòng quá tải kết hợp với nhiệt độ vỏ blocc để bảo vệ động cơ.

Cấu tạo: Role bảo vệ có cấu tạo rất đơn giản (hình 5.7). Đây là tiếp điểm đóng ngắt điện nhờ tác dụng nhiệt của chính dòng điện đó. Role gồm 1 dây điện trở (dây nung) nối tiếp với nguồn cấp cho động cơ qua một thanh lưỡng kim có gắn tiếp điểm.



Hình 5.7. Role bảo vệ (loại lắp chung với role khởi động). Xem thêm hình 4.22

Ở điều kiện động cơ và máy nén làm việc bình thường, dòng đi qua dây điện trở vừa phải, nhiệt sinh ra ở dây điện trở không đủ uốn thanh lưỡng kim nên tiếp điểm ở trạng thái đóng. Khi động cơ bị quá tải hoặc khi động cơ không khởi động được, dòng cao hơn bình thường, nhiệt sinh ra nhiều nung nóng và làm thanh lưỡng kim bị uốn cong, mở tiếp điểm, ngắt nguồn điện cung cấp cho động cơ, kịp thời bảo vệ động cơ khỏi bị cháy.

Để đảm bảo độ lạnh cho buồng bảo quản, một vài phút sau thanh lưỡng kim phải đủ nguội để đóng mạch lại cho động cơ máy nén. Thời gian ngắt tiếp điểm khi quá tải và thời gian giữ tiếp điểm ở trạng thái ngắt được coi là đặc tính của role. Mỗi một kiểu động cơ phải có một role bảo vệ có đặc tính phù hợp. Role bảo vệ mô tả trên hình 5.5 (kiểu hộp dài) thường được lắp chung với role khởi động ở hầu hết các loại tủ lạnh nên thường gọi là role khởi động bảo vệ và thường được lắp trực tiếp trên vỏ máy nén.

Một số tủ lạnh sử dụng role bảo vệ kiểu hộp tròn giống máy điều hoà xin xem phần role bảo vệ của máy điều hoà.

Một số hư hỏng và cách khắc phục

Triệu chứng: Role bảo vệ tác động liên tục, máy đang chạy hoặc mới chạy nghe tiếng “tách”, máy ngừng. Sau một vài phút role nguội đi, tiếp điểm tự đóng lại, máy lại hoạt động và role lại tác động.

Tùy theo các hư hỏng mà role tác động liên tục hoặc ngắt quãng. Khi thấy role tác động nhất thiết phải ngắt mạch điện để tiến hành kiểm tra bloc và role.

Nguyên nhân: Dùng ampe kìm hoặc ampe kế đo dòng khởi động và làm việc của động cơ. Nếu thấy dòng làm việc bình thường thì chính role bảo vệ đã hỏng. Nên thay role mới cùng đặc tính là tốt nhất vì khi tiến hành sửa chữa có thể một số đặc tính của role sẽ bị biến đổi. Các hỏng hóc của role có thể là tiếp điểm bị cháy, rỗ (phải sửa lại) gây toả nhiệt lớn hoặc thanh lưỡng kim bị hỏng, lão hoá hoặc nhũn (phải thay mới).

– Nếu dòng lớn hơn bình thường thì tác động của role là đúng và khi đó ta phải kiểm tra nguyên nhân dòng cao của lóc như:

- Lóc và dàn ngưng quá nóng;
- Điện thế quá thấp hoặc quá cao;
- Role khởi động đóng rồi không mở (cả hai cuộn có điện);
- Do cuộn dây khởi động hoặc làm việc trục trặc (chập dây);

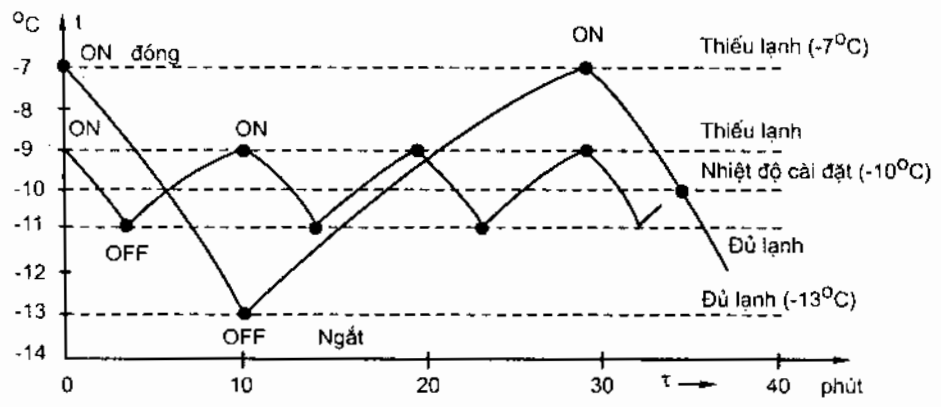
- Do động cơ bị sát cốt, máy nén thiếu dầu bôi trơn;
- Nạp ga quá nhiều;
- Cân chỉnh ống mao bị sai...

5.5. ROLE NHIỆT ĐỘ (THERMOSTAT)

Nhiệm vụ: Role nhiệt độ có nhiệm vụ điều chỉnh và khống chế nhiệt độ yêu cầu trong buồng lạnh.

Nguyên tắc làm việc: Khi phòng đủ lạnh, role nhiệt độ ngắt máy nén, khi thiếu lạnh, nó lại đóng cho máy nén hoạt động (xem hình 5.8)

Ví dụ: Nhiệt độ buồng lạnh yêu cầu: -10°C , vi sai đóng ngắt $\pm 3^{\circ}\text{C}$ thì phòng được coi là đủ lạnh khi đạt -13°C (ngắt) và thiếu lạnh khi nhiệt độ lên đến -7°C (đóng), vi sai 6K.



Hình 5.8. Biến thiên nhiệt độ trong buồng lạnh nhờ sự khống chế nhiệt độ của role nhiệt độ

Ta thấy khi vi sai nhiệt độ là 6K (= 6°C) thì máy nén chỉ làm việc có 1 lần đóng ngắt. Nếu yêu cầu vi sai nhỏ hơn (ví dụ 2K) hay nhiệt độ trong buồng phải khống chế trong khoảng $-10 \pm 1^{\circ}\text{C}$ thì số lần đóng ngắt của role nhiệt độ tăng lên đến 4 lần và tương ứng là tuổi thọ của role giảm đi 4 lần. Tuổi thọ của động cơ và máy nén cũng giảm.

Cấu tạo

Nói chung role nhiệt độ có 1 bầu cảm nhiệt bên trong chứa chất lỏng dễ bay hơi, nối với 1 hộp xếp. Khi nhiệt độ thay đổi làm cho áp suất trong bầu cảm thay đổi và làm co giãn hộp xếp. Chính sự co giãn này tác động đóng ngắt mạch điện.

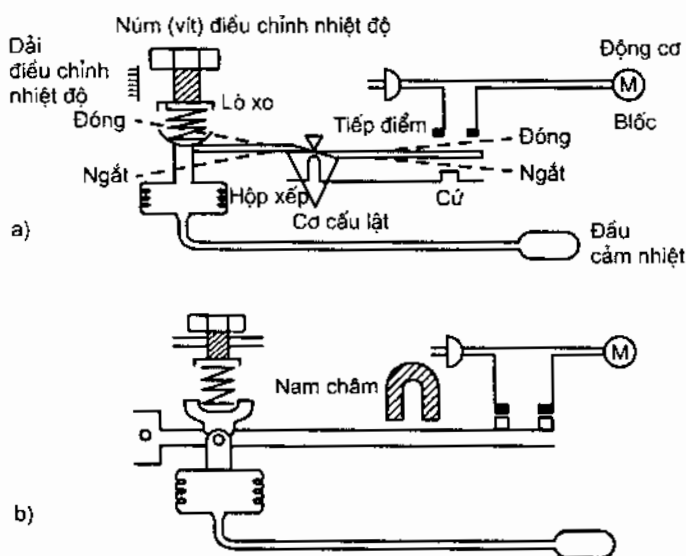
Để cho sự đóng ngắt dứt khoát không gây tia lửa điện người ta bố trí cơ cấu đòn bẩy và khớp lật hoặc nam châm...

Để có thể điều chỉnh được nhiệt độ trong buồng, ví dụ không phải -10°C nữa mà xuống -20°C chẳng hạn, người ta bố trí thêm hệ thống lò xo và vít điều chỉnh. Khoảng điều chỉnh này của rơle nhiệt độ là từ ít lạnh nhất đến lạnh nhất trong tủ. Hình 5.9a giới thiệu nguyên tắc cấu tạo và hoạt động của rơle nhiệt độ trợ giúp đóng ngắt tiếp điểm bằng cơ cấu lật còn hình 5.9b đóng ngắt dứt khoát tiếp điểm nhờ nam châm vĩnh cửu.

Hoạt động

– Khi đủ lạnh (nhiệt độ giảm đến mức thấp nhất cho phép), áp suất trong bầu cảm giảm xuống, hộp xếp co lại tới mức cơ cấu lật tác động ngắt máy nén.

– Nhiệt độ buồng dần dần nóng lên cho đến vị trí thiếu lạnh (nhiệt độ cao nhất cho phép), áp suất trong bầu cảm tăng, hộp xếp giãn ra, cơ cấu lật đóng tiếp điểm cho máy nén hoạt động trở lại.

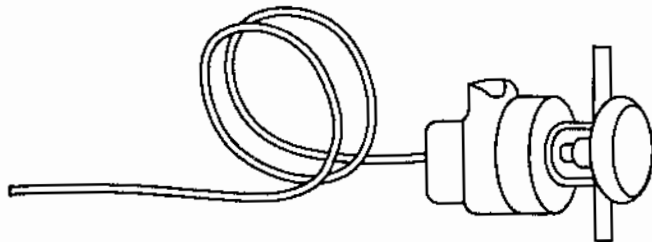


Hình 5.9. Nguyên tắc cấu tạo và hoạt động của rơle nhiệt độ

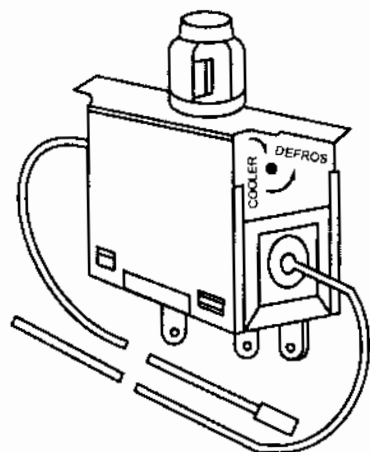
a) Kiểu có cơ cấu lật; b) Kiểu có nam châm.

Hình 5.10 giới thiệu hình dáng rơle nhiệt độ APT – 2 dòng để điều chỉnh nhiệt độ tủ lạnh. Trong tủ lạnh thường có bố trí xả bằng cho dàn lạnh. Khi nhiệt độ dàn lạnh đạt khoảng $7 \div 10^{\circ}\text{C}$ (tín hiệu báo đã xả

băng xong cho dàn lạnh) thì tủ phải quay trở lại chu trình làm lạnh. Người ta dùng role nhiệt độ xả băng để kết thúc quá trình xả băng. Role nhiệt độ này có nhiệm vụ khi nhiệt độ dàn lạnh đạt $7 + 10^{\circ}\text{C}$ thì kết thúc quá trình xả băng để tủ hoạt động lại bình thường. Hình 5.11 giới thiệu hình dáng bên ngoài 1 role nhiệt độ có 2 đầu cảm để làm 2 chức năng riêng biệt là điều chỉnh, khống chế nhiệt độ buồng lạnh và xả băng.



Hình 5.10. Hình dáng role nhiệt độ APT - 2



Hình 5.11. Role nhiệt độ hai chức năng RANKO (Mỹ)
(điều chỉnh nhiệt độ buồng và xả băng dàn lạnh)

Trong các tủ lạnh, đầu cảm nhiệt được cố định trực tiếp hoặc gián tiếp lên thành dàn bay hơi, chính vì vậy nó tác động không theo nhiệt độ buồng lạnh mà theo nhiệt độ dàn bay hơi. Tuy nhiên nhiệt độ trong dàn bay hơi, trong ngăn đông và trong các ngăn tủ có thể dự tính được.

Trong các tủ lạnh dàn nhôm, để giảm chu kỳ làm việc của tủ, đầu cảm nhiệt thường được lắp xa rãnh ga, hoặc được lót một tấm đệm bằng nhựa, hoặc đầu cảm được luồn vào một ống nhựa dày 1-2mm ngăn cách với thành dàn.

Khi xoay núm điều chỉnh từ vị trí nhỏ nhất đến lớn nhất, nhiệt độ

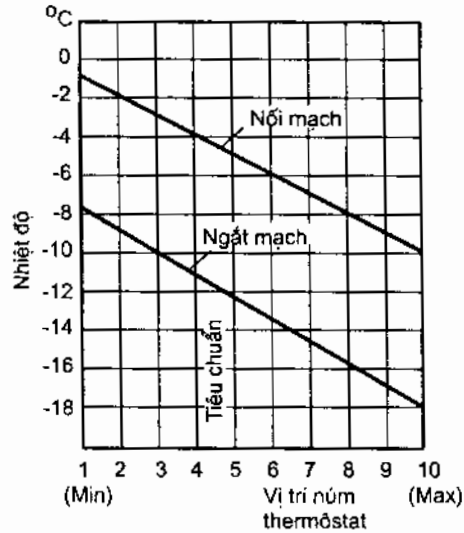
trong buồng lạnh có thể thay đổi 5–7°C. Độ lạnh ít hay nhiều thường được ghi bằng số (1–10) hoặc ký hiệu MIN (ít lạnh nhất), MAX (lạnh nhất)...

Đặc tính đóng và ngắt mạch từ tín hiệu nhiệt độ ở dàn bay hơi gọi là đặc tính của rơle nhiệt độ và được xác định bởi các thông số:

1) Khoảng nhiệt độ điều chỉnh được xác định bằng giới hạn ngắt tiếp điểm giữa chế độ cực đại và cực tiểu.

2) Hiệu nhiệt độ khi ngắt mạch và đóng mạch ở một chế độ làm việc cho trước.

Theo đường đặc tính của APT – 2 (hình 5.12) thì khoảng nhiệt độ điều chỉnh được là từ –7°C – –18°C và vi sai ngắt mạch khoảng 6–7°C. Ví dụ, ở vị trí 5, ngắt mạch ở –12°C và đóng mạch lại ở –5°C.



Hình 5.12. Đường đặc tính nhiệt độ của rơle APT-2

Các hư hỏng thường gặp và phương pháp khắc phục

1. Ống mao dẫn và đầu cảm nhiệt bị xì, trong hệ thống không còn môi chất mát tác dụng cảm nhiệt, hộp xếp bị xẹp và tiếp điểm luôn đóng.

2. Bầu cảm nhiệt gắn không đúng vị trí cũng gây ra những trục trặc về độ lạnh trong tủ lạnh.

Ở tủ lạnh, bầu cảm nhiệt gắn trên thành dàn bay hơi vị trí hơi hút về máy nén. Nếu tủ lạnh làm việc quá nhiều chu kỳ, có thể lột một tấm nhựa giữa đầu cảm và thành dàn để giảm chu kỳ làm việc. Đầu cảm nhiệt gắn lỏng lẻo có thể làm cho độ lạnh trong tủ xuống quá mức cần thiết.

3. Vít điều chỉnh bị lỏng hoặc không chính xác phải chuyển đến xưởng chuyên môn sửa chữa bằng các thiết bị hiệu chỉnh chuyên dùng.

4. Mặt tiếp điểm bị hỏng.

– Liên tục đóng vì bị cháy dính, không ngắt được;

– Liên tục mở không đóng được vì bị kẹt hoặc cháy hỏng tiếp điểm;

– Tiếp điểm chập chờn do mặt tiếp điểm bị cháy, sém, rỗ...

5. Bị chạm vỏ.

Đối với các role luôn đặt trong phòng lạnh để có nguy cơ đọng ẩm, han gỉ tiếp điểm, chạm vỏ gây nối tắt ra vỏ tủ lạnh. Cần phải tháo ra, lau chùi lại sạch sẽ nhất là phía trong tiếp điểm. Nếu không khắc phục được phải thay mới.

5.6. HỆ THỐNG XẢ BĂNG

Nhiệm vụ

Hệ thống xả băng có nhiệm vụ làm tan băng tuyết bám trên dàn bay hơi nhằm giải phóng bề mặt trao đổi nhiệt của dàn vì lớp băng tuyết được coi là lớp trở nhiệt, tăng thời gian làm lạnh thực phẩm, tăng điện năng tiêu tốn. Do trong tủ không có quạt lạnh, thực phẩm, khay đá trong ngăn đông dính chặt vào dàn, nếu dùng dao hoặc các vật cứng cạy có thể làm hư hại lớp bảo vệ, dẫn đến han gỉ và thủng dàn.

Phân loại

– Theo nguồn nhiệt dùng để xả băng có thể phân ra loại dùng hơi nóng (từ đầu máy nén đến) hoặc loại dùng điện trở, hoặc không khí môi trường.

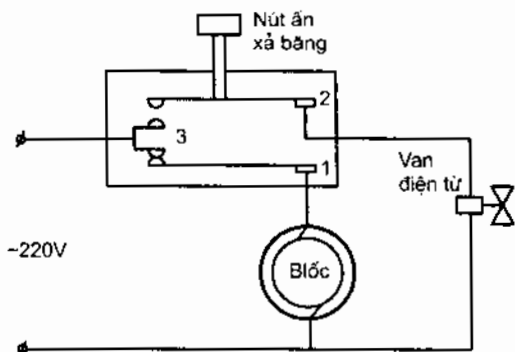
– Theo phương pháp tiến hành xả băng có thể phân ra kiểu thủ công (bằng tay), bán tự động hoặc tự động.

Các tủ lạnh đời cũ, nhiều loại chưa được trang bị hệ thống xả băng, khi thấy dàn bám đầy tuyết, phải dọn thực phẩm ra, ngắt tủ, mở cửa, cho đến khi băng tuyết tan hết, dọn vệ sinh sạch sẽ rồi lại xếp thực phẩm vào và cho tủ chạy lại. Đó là kiểu xả băng hoàn toàn thủ công.

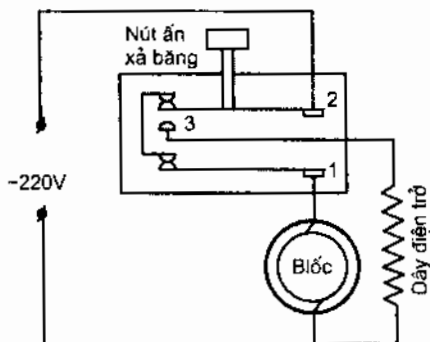
Một số tủ lạnh của Mỹ được trang bị một đồng hồ thời gian, ngắt điện cho tủ 2 giờ mỗi ngày, thường từ 0–2h sáng. Trong thời gian đó băng tuyết tự tan không cần hơi nóng hoặc nhiệt từ điện trở. Phương pháp này rất đơn giản nhưng nhược điểm là không biết rõ trong 2h ngắt tủ đó, băng đã tan hết chưa.

Kiểu xả băng tự động và bán tự động ngày nay được sử dụng nhiều hơn cả.

– *Xả băng bán tự động* là hệ thống xả băng bằng điện trở hoặc hơi nóng nhưng có nút bấm xả băng (hình 5.13 và 5.14). Khi thấy băng tuyết bám đầy trên dàn, phải bấm nút xả băng. Sau khi xả băng xong tủ sẽ hoạt động trở lại nhờ role nhiệt độ xả băng như hình 5.11 đã giới thiệu.



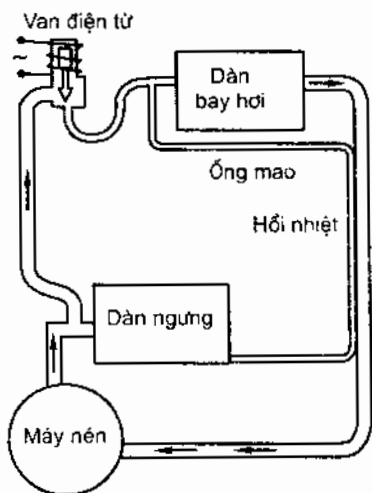
Hình 5.13. Nút ấn xả băng bán tự động dùng hơi nóng, khi xả băng bốc vẫn làm việc



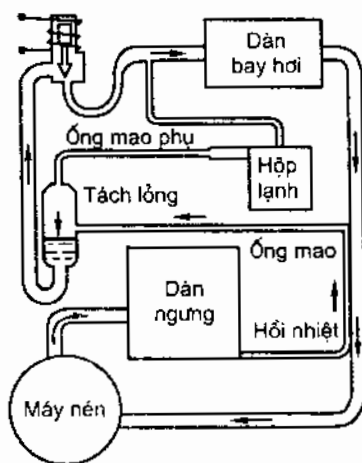
Hình 5.14. Nút ấn xả băng bán tự động dùng dây điện trở, khi xả băng bốc ngừng làm việc

Cần lưu ý: Khi xả băng bằng điện trở, máy nén ngừng chạy còn khi xả băng bằng hơi nóng thì máy nén vẫn chạy bình thường, nhưng khi đó van điện từ mở, hơi nóng ra từ đầu máy nén không đi vào dàn ngưng mà đi ngay vào dàn bay hơi để làm nhiệm vụ xả băng (xem hình 5.15). Khi nhiệt độ dàn bay hơi đạt $7 \div 10^{\circ}\text{C}$, rơle nhiệt độ xả băng tác động ngắt van điện từ, hệ thống lạnh tự động trở về chế độ làm lạnh như cũ.

Nước chảy ra trong quá trình xả băng thường được dẫn vào một khay chứa bố trí phía trên bốc. Do sức nóng của bốc, nước sẽ dần bay hơi hết. Một số tủ còn bố trí một đoạn dàn ngưng sơ bộ ở đây để cho nước bay hơi.



Hình 5.15. Hệ thống xả băng bằng hơi nóng (có van điện từ)



Hình 5.16. Tủ lạnh hai nhiệt độ dùng van điện từ khống chế nhiệt độ ở hộp lạnh

Ta không nên nhầm lẫn hệ thống xả băng với tủ lạnh hai nhiệt độ. Chức năng của van điện từ ở đây (hình 5.16) không phải để xả đá mà để khống chế nhiệt độ yêu cầu của hộp lạnh. Khi van điện từ đóng, môi chất, sau khi qua dàn ngưng, ống mao lại phải đi qua một đoạn ống thắt tiết diện làm nhiệm vụ ống mao phụ nên nhiệt độ đạt được ở hộp lạnh thấp hơn ở dàn bay hơi. Khi độ lạnh ở đây đạt yêu cầu, van điện từ mở, môi chất không đi qua hộp lạnh mà đi trực tiếp vào dàn bay hơi.

- Xả băng tự động.

Việc xả băng tự động cũng giống như xả băng bán tự động, riêng việc ấn nút xả băng được thực hiện nhờ vấu cam của đồng hồ xả băng.

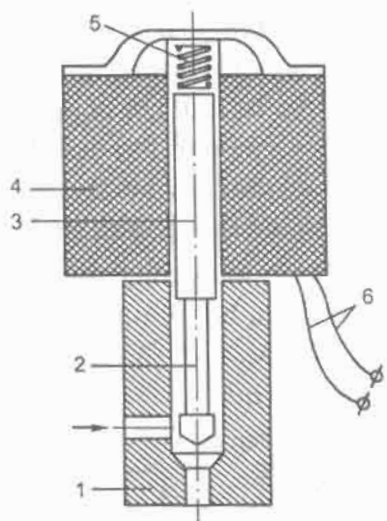
Đồng hồ xả băng gồm một động cơ điện xoay chiều một pha có vòng ngắn mạch rất nhỏ làm việc với điện thế của động cơ máy nén, truyền động qua bộ giảm tốc ra một bánh cam có tốc độ 1 vòng/24h. Trên bánh cam có nhiều vấu. Tuỳ theo sắp đặt các vấu đó ta có thể cho tủ lạnh xả băng trong 24h một lần, hai lần hoặc ba lần. Thời gian xả băng cũng được điều chỉnh trên đồng hồ xả băng.

- Van điện từ xả băng

Van điện từ gồm có một cuộn dây điện từ lắp phía trên thân van. Trong thân van có một lõi sắt gắn với kim van. Phía trên lõi sắt có lò xo nén. Khi không có dòng điện đi qua, nhờ trọng lượng của lõi sắt và lực ép của lò xo, kim van luôn đóng chặt lên đế van. Khi có dòng điện chạy qua, lõi sắt bị lực điện từ của cuộn dây hút lên, van mở ra cho dòng môi chất đi qua (hình 5.17).

- Dây điện trở xả băng

Dây điện trở xả băng thường có công suất vài trăm oát (W). Dây điện trở được uốn lắp đặt theo các rãnh của dàn bay hơi để khi tác động, dàn có thể nóng đều và làm tan đá đều trên toàn bộ bề mặt dàn, không gây ứng suất do dẫn nở nhiệt không đều.

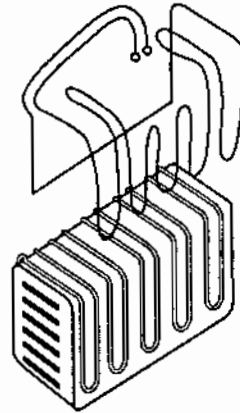


Hình 5.17. Van điện từ

- 1. Thân van, 2. Kim van, 3. Lõi sắt, 4. Cuộn dây, 5. Lò xo nén, 6. Dây nối điện.

Hình 5.18 mô tả một dây điện trở lắp cho dàn bay hơi kiểu tấm của hãng Avco Mfg (Mỹ).

Ở các tủ lạnh có nhiệt độ thấp, khay hứng nước phía dưới nhiều khi cũng bị đóng băng và nhiều nhà thiết kế còn bố trí một đoạn dây điện trở nằm ngang trong khay để phá băng ở khay nước.



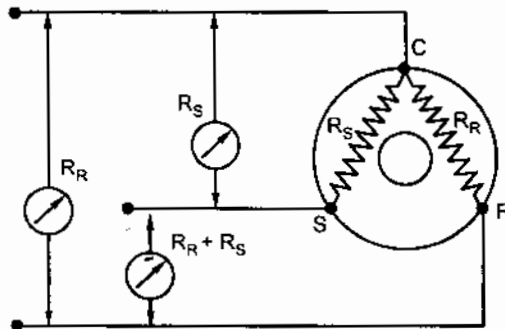
Hình 5.18. Dây điện trở xả đá được uốn lượn theo rãnh dàn bay hơi

5.7. PHƯƠNG PHÁP XÁC ĐỊNH ĐẦU DÂY C, S, R CỦA BLOC

Bloc (máy nén kín) 1 pha có 3 cọc tiếp điện trên vỏ nhưng không đánh dấu đầu đầu nào là đầu chung C (common), khởi động S (start) và làm việc R (Run). Vì vậy trước khi thử máy nén công việc đầu tiên là phải xác định các cọc C, S, R của động cơ. Có 3 phương pháp thử như sau:

1. Phương pháp đo điện trở

Đây là phương pháp chính xác nhất, an toàn nhất và nên sử dụng nhất. Dụng cụ đo lại rất đơn giản là ôm kế hoặc vạn năng kế.



Hình 5.19. Phương pháp đo điện trở

Nếu gọi điện trở cuộn khởi động là R_s và của cuộn làm việc là R_r , và khi đo điện trở trên các đầu C, S, R ta sẽ có 3 khả năng sau:

- a) Nếu đo giữa C và R ta có điện trở R_r (nhỏ nhất).
- b) Nếu đo giữa C và S ta có điện trở R_s (trung bình).

932.897.71
BẢN 0-0-932.897.71

c) Nếu đo giữa S và R ta có điện trở tổng $R_s + R_r$ (lớn nhất).

Ta biết điện trở R_r là nhỏ hơn R_s , vậy có thể tiến hành đo thực tế như sau:

Bước 1. Tìm 2 cọc đo có điện trở lớn nhất, cọc còn lại là cọc C.

Bước 2. Từ C, tìm cọc có điện trở nhỏ nhất, đó là cọc R.

Bước 3. Cọc còn lại là cọc S. Tiến hành đánh dấu lại các cọc đã xác định được.

2. Phương pháp đo cường độ dòng điện

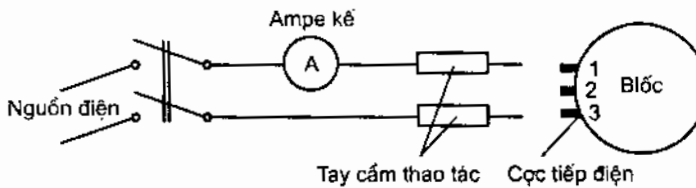
Nếu không có ôm kế hoặc đồng hồ vạn năng thì phải dùng phương pháp đo cường độ dòng điện, nhưng phương pháp này kém chính xác hơn vì dòng điện không chỉ phụ thuộc điện trở mà còn phụ thuộc vào điện cảm của cuộn dây.

Phương pháp nhận biết các đầu dây giống như trên nhưng với giá trị ngược lại vì dòng điện tỷ lệ nghịch với điện trở cuộn dây:

- a) Nếu đo giữa C và R ta có dòng điện I_r (dòng lớn nhất).
- b) Nếu đo giữa C và S ta có dòng điện I_s (dòng trung bình).
- c) Nếu đo giữa R và S ta có dòng nhỏ nhất.

Thực hành đo (xem hình 5.20)

- Sử dụng 1 nguồn điện xoay chiều 220V, 110V hoặc một chiều 12V, 6V như pin hoặc ắc quy.
- Chọn ampe kế phù hợp.



Hình 5.20. Phương pháp đo cường độ dòng điện

- Nối nguồn điện và tìm 2 cọc có dòng điện nhỏ nhất, cọc còn lại sẽ là cọc C.

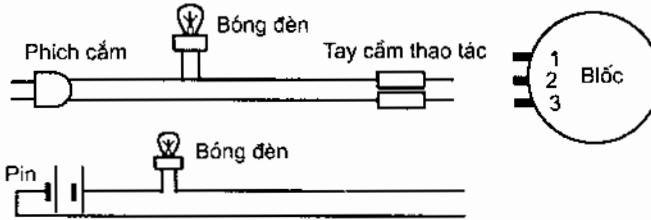
- Từ cọc C, tìm dòng lớn ta được cọc R.
- Cọc còn lại sẽ là cọc S (có dòng nhỏ hơn).
- Đánh dấu các cọc đã xác định.

3. Phương pháp dùng đèn thử

Thực chất đây là phương pháp đo cường độ dòng điện, nhưng thay

vì ampe kế, ta mắc vào đó một bóng đèn phù hợp và nhận biết dòng lớn bé qua độ sáng của bóng đèn.

Thực hành đo (hình 5.21)



Hình 5.21. Phương pháp dùng đèn thử

- Chuẩn bị nguồn điện, bóng đèn và dây dẫn phù hợp.
- Nối nguồn điện cho 2 cọc bất kỳ, tìm 2 cọc có độ sáng yếu nhất, cọc còn lại là cọc C.
- Từ cọc C, nối ra 2 cọc còn lại, cọc nào cho đèn sáng hơn là cọc R.
- Cọc nào cho đèn tối hơn là cọc S.
- Đánh dấu các cọc đã xác định.

5.8. CHẠY THỬ ĐỘNG CƠ BLỐC KÍN

Sau khi xác định tình trạng động cơ là tốt:

- Thông mạch của các cuộn dây.
- Điện trở đo được phù hợp với catalog hoặc với các giá trị kinh nghiệm (nghĩa là không bị chập 1 số vòng dây...)
- Độ cách điện giữa các cuộn dây và vỏ tốt ($\geq 5 \text{ M}\Omega$) thì có thể cho động cơ chạy thử.

Mục đích chạy thử là:

- Xác định dòng khởi động LRA và dòng làm việc FLA và so sánh với giá trị định mức.
- Theo dõi sự làm việc ổn định của động cơ, dòng làm việc phải ổn định, không có dấu hiệu bất thường. Cần theo dõi ít nhất là 30 phút.
- Sử dụng ampe kìm để xác định LRA và FLA.

Nếu không có ampe kìm, có thể sử dụng một số dụng cụ tự tạo như giới thiệu ở tài liệu [1].

- Đặc tính dòng khởi động bloc tủ lạnh phải tương ứng với hình 5.3
- Cần lưu ý rằng dòng làm việc FLA không phải cố định mà thay đổi theo nhiệt độ bay hơi và nhiệt độ ngưng tụ. Tuy nhiên có thể tích gần đúng dòng làm việc theo công suất động cơ như sau:

$$I = N / (U \cos \varphi), A$$

Trong đó:

N – công suất động cơ, W;

U – Điện áp, V;

I – Dòng điện, A;

$\cos \varphi$ – hệ số công suất $\cos \varphi = 0,70 \div 0,80$.

Ví dụ: 1 Bloc có công suất 120W, điện áp 220V, $\cos \varphi = 0,70$ vậy dòng làm việc là: $I = 120 / (220 \cdot 0,75) = 0,78A$

Bảng 5.1 giới thiệu dòng làm việc FLA của một bloc phụ thuộc vào nhiệt độ ngưng tụ t_k và nhiệt độ bay hơi t_o , điện áp 220V, 50Hz.

Bảng 5.1. Dòng làm việc phụ thuộc nhiệt độ t_k và t_o , A

t_k , °C	t_o , °C								
	-25	-20	-15	-10	-5	-0	5	10	12,5
30	0,52	0,57	0,61	0,64	0,66	0,68	0,70	0,71	0,71
35	0,53	0,59	0,64	0,68	0,71	0,73	0,75	0,77	0,78
40	0,54	0,60	0,66	0,71	0,75	0,78	0,81	0,93	0,94
45	-	0,61	0,67	0,73	0,78	0,82	0,86	0,95	0,96
50	-	0,61	0,68	0,75	0,81	0,87	0,91	0,96	0,98
55	-	-	0,69	0,77	0,84	0,90	0,96	1,01	1,10
60	-	-	0,69	0,78	0,86	0,94	1,01	1,07	1,10
63	-	-	0,68	0,78	0,87	0,96	1,03	1,10	1,11

Qua bảng 5.1 ta thấy khi nhiệt độ ngưng tụ càng thấp thì dòng điện càng thấp và khi nhiệt độ bay hơi càng thấp thì dòng điện cũng càng thấp. Chính vì vậy một tủ lạnh đông có nhiệt độ rất thấp, vì lý do nào đó ta chất quá nhiều thực phẩm nóng vào tủ làm cho nhiệt độ bay hơi tăng cao. Điều đó có thể làm quá tải động cơ máy nén và rơle bảo vệ phải tác động bảo vệ máy nén. Nếu tác động nhiều lần mà tủ chưa trở

về chế độ làm việc theo thiết kế, có thể dẫn đến cháy block (xem thêm phần đặc tính tủ).

5.9. MỘT SỐ SƠ ĐỒ ĐIỆN TỦ LẠNH

5.9.1. Sơ đồ điện đơn giản nhất đã được biểu diễn trên hình 5.1.

Tất cả các sơ đồ điện khác đều gồm các thành phần cơ bản của hình 5.1 cộng thêm những mạch phụ khác như xả băng điện trở, hơi nóng bán tự động, tự động, quạt dàn ngưng nếu có, quạt dàn bay hơi, nếu có...

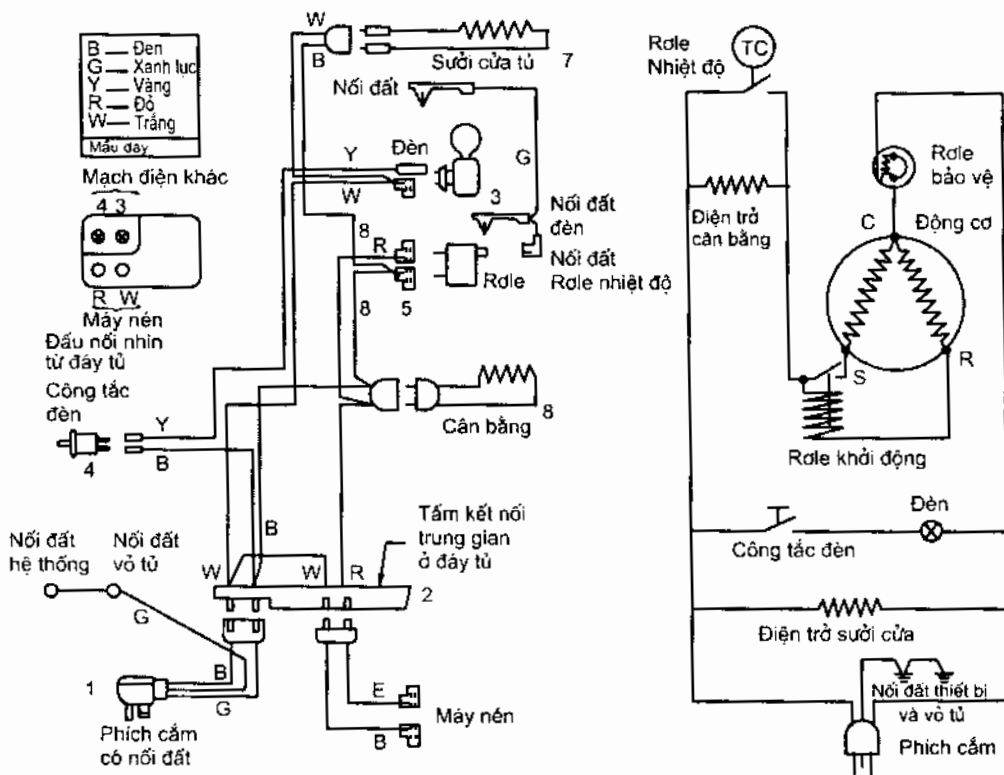
Sơ đồ điện của tủ lạnh thường được in dán lên nắp sau của tủ để thợ sửa chữa bảo dưỡng dễ dàng. Khi sửa chữa bảo dưỡng chúng ta cũng cần giữ gìn cẩn thận không làm hỏng để có thể lưu giữ suốt tuổi đời của tủ lạnh.

5.9.2. Sơ đồ xả băng bằng tay

Hình 5.22 giới thiệu một sơ đồ điện cho 1 tủ lạnh 2 buồng (có ngăn đông) xả băng bằng tay. Điện được cấp vào phích cắm có dây nối đất 1. Mạch điện được nối với tấm đấu điện 2. Từ tấm đấu điện có 2 mạch điện riêng rẽ cho đèn tủ lạnh 3, công tắc đèn 4. Đèn sáng khi cửa mở và tắt khi đóng.

Mạch điện thứ 2 tới máy nén, role nhiệt độ ở 5 được nối tiếp với role khởi động ở 6. Khi trong tủ thiếu lạnh role nhiệt độ tác động, máy nén làm việc. Khi nhiệt độ trong tủ hạ xuống thấp (tủ đủ lạnh), role nhiệt độ ngắt, máy nén ngừng chạy.

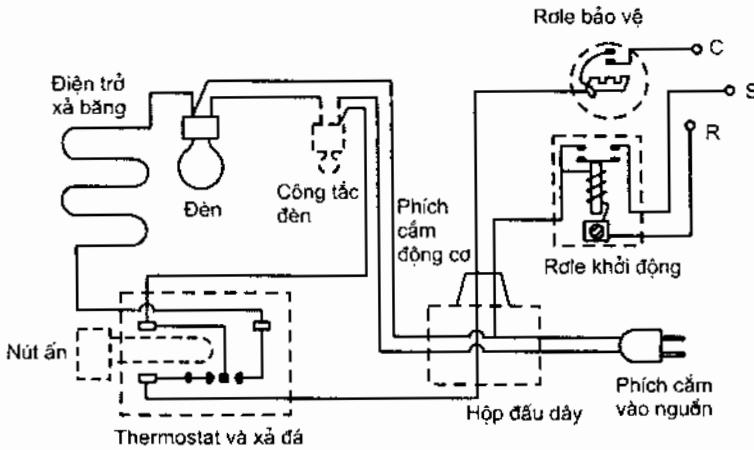
Có 2 thiết bị điện bổ sung thường được sử dụng trong loại tủ này. Một là điện trở đốt nóng đặt đúng theo mép của ngăn đông phía trong vỏ tủ để ngăn đọng ẩm và đóng băng cửa ngăn đông, để phòng cửa dính vào thành tủ. Điện trở đốt nóng này hoạt động liên tục. Hai là dây điện trở cân bằng ở 8, có công suất $15 + 20W$, bố trí ở phía cách nhiệt của ngăn lạnh (trên $0^{\circ}C$). Điện trở này chỉ làm việc khi máy nén ngừng. Nhiệm vụ của điện trở là liên tục cung cấp 1 dòng nhiệt nhỏ cho ngăn lạnh, ngay cả khi nhiệt độ chung quanh tủ (của phòng đặt tủ) thấp hơn giá trị cài đặt nhiệt độ của role nhiệt độ. Trường hợp này không xảy ra ở Việt Nam. Khi lắp đặt, ta có thể vô hiệu hoá điện trở này. Hình 5.22b biểu diễn sơ đồ nguyên lý để trực quan hơn.



Hình 5.22. Sơ đồ điện tủ lạnh có ngăn đông (tủ 2 buồng) xả băng bằng tay
 a) Sơ đồ đấu dây ; b) Sơ đồ nguyên lý.

5.9.3. Sơ đồ xả băng bán tự động bằng điện trở

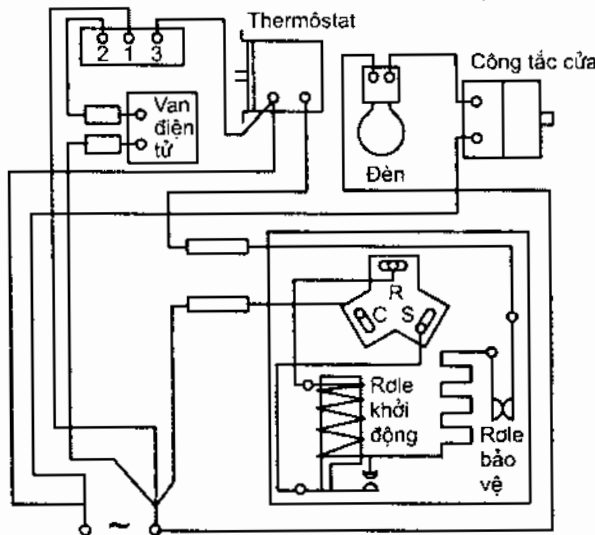
Sơ đồ này nói chung chỉ khác sơ đồ trên là có thêm nút ấn xả băng bằng tay. Khi ấn nút xả băng, mạch điện cấp cho máy nén bị ngắt ra còn mạch điện xả băng dần bay hơi được đóng lại. Máy nén ngừng làm việc còn dàn bay hơi nóng lên do nhiệt từ điện trở xả băng tỏa ra. Khi băng tuyết tan hết là lúc nhiệt độ dàn đạt khoảng 8°C, role nhiệt độ xả băng sẽ tác động kết thúc chu kỳ xả băng bằng cách ngắt điện trở và nối mạch cho máy nén hoạt động trở lại. Hình 5.23 giới thiệu sơ đồ xả băng bán tự động bằng điện trở tủ lạnh Franklin của Mỹ. Role khởi động và bảo vệ rời, role nhiệt độ, điện trở xả băng và đèn được đấu chung với nhau. Phần điện cấp cho động cơ máy nén có ổ bố trí ngay trên role khởi động cắm ngay lên cọc tiếp điện của động cơ (xem thêm hình 5.1b).



Hình 5.23. Sơ đồ xả băng bán tự động bằng điện trở

5.9.4. Sơ đồ xả băng bán tự động bằng hơi nóng

Hình 5.24 giới thiệu sơ đồ điện xả băng bán tự động bằng hơi nóng. Khi thấy dàn lạnh bám đầy băng tuyết, đó là thời điểm phải tiến hành xả băng. Ta ấn nút xả băng. Máy nén vẫn làm việc nhưng van điện từ mở nối tắt cho ga nóng đi thẳng vào dàn bay hơi để xả băng tuyết bám trên dàn. Khi xả băng xong (nhiệt độ dàn đạt $7 + 10^{\circ}\text{C}$), rơle nhiệt độ xả băng tác động kết thúc quá trình xả băng, van điện từ đóng lại và hệ thống quay trở về chu trình làm lạnh.

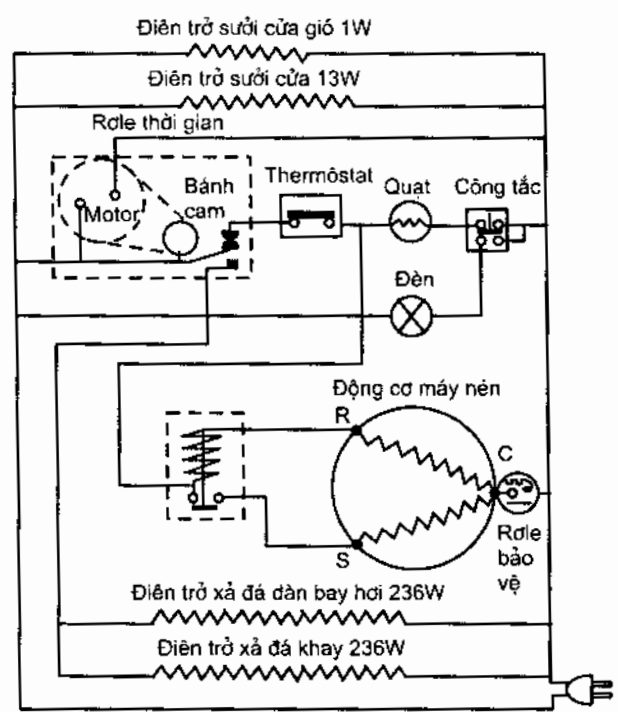


Hình 5.24. Sơ đồ xả băng bán tự động bằng hơi nóng tủ lạnh Kelvinator

5.9.5. Sơ đồ xả băng tự động bằng điện trở

Như đã nêu, sơ đồ xả băng tự động chỉ khác bán tự động là có thêm một đồng hồ xả băng làm nhiệm vụ ấn nút xả băng. Đồng hồ xả băng có 1 hộp động cơ nhỏ chạy liên tục, khi qua hộp giảm tốc làm quay một bánh cam với tốc độ 1vòng/24h. Trên bánh cam thường gắn 1 đến 2 vấu cam. Các vấu này có thể bật lên nhô hoặc ấn chìm xuống. Khi bật nhô lên, vấu sẽ tác động đóng mạch xả băng. Nếu bật 1 vấu tủ sẽ xả băng 1 ngày 1 lần. Nếu bật 2 vấu, tủ sẽ xả băng 1 ngày 2 lần.

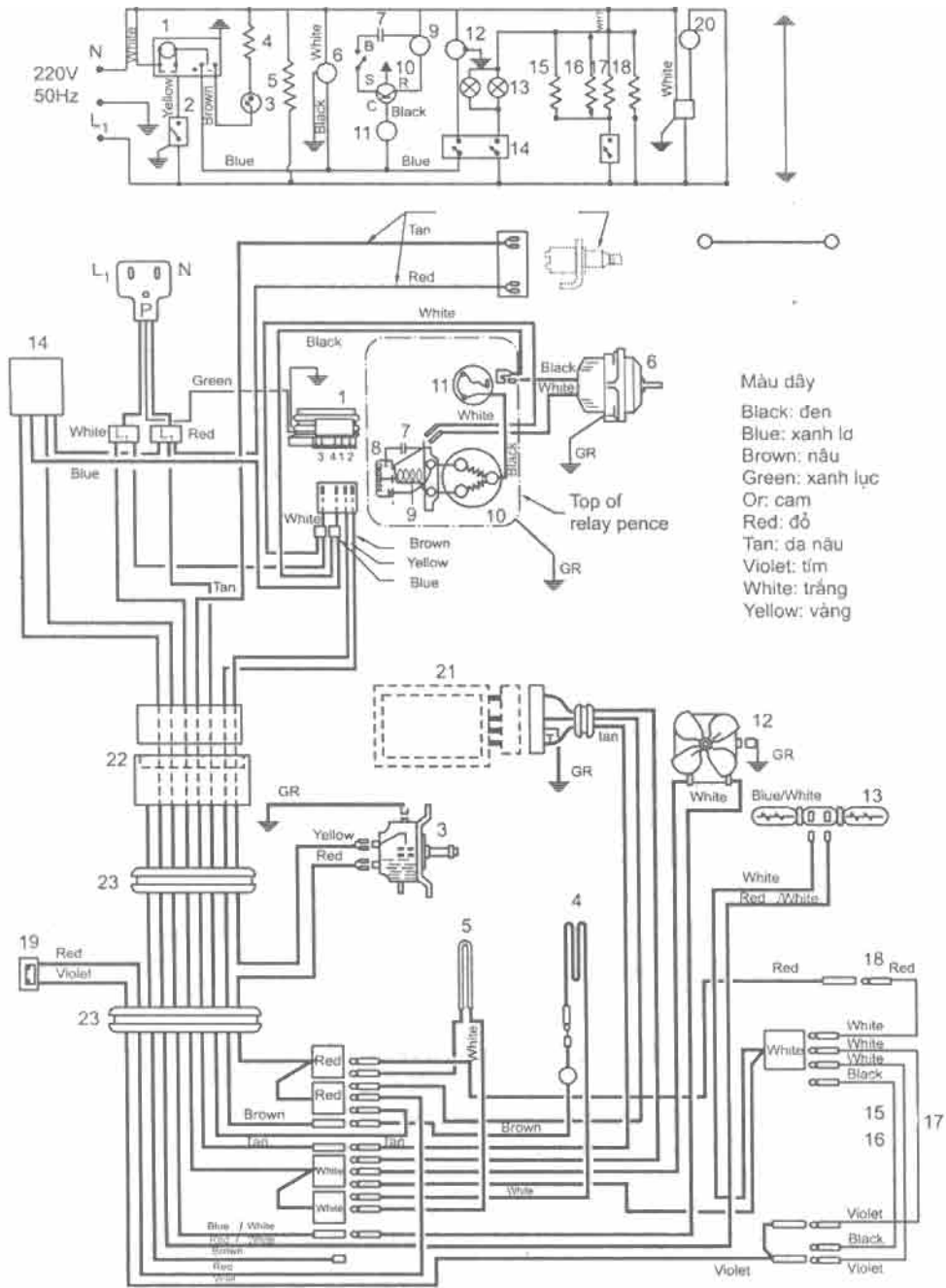
Ngày nay hầu hết các tủ lạnh được trang bị hệ thống xả băng tự động, đặc biệt các tủ Nofrost (không đóng băng) có quạt dàn lạnh. Hình 5.25 giới thiệu 1 sơ đồ nguyên tắc xả băng tự động bằng điện trở.



Hình 5.25. Sơ đồ xả băng tự động bằng điện trở

Đây là loại tủ dùng quạt gió dàn lạnh. Công tắc đèn đồng thời là công tắc quạt. Khi đóng cửa tủ, quạt làm việc còn đèn tắt. Khi mở tủ đèn sáng lên, quạt dàn lạnh tắt. Đồng hồ xả băng hoạt động như đã nêu. Điện trở sưởi cửa gió và sưởi cửa ngăn đông hoạt động liên tục.

Hình 5.26 giới thiệu một sơ đồ nguyên lý và sơ đồ đấu dây của 1 tủ lạnh có buồng đông, ngăn làm đá lập phương tự động và xả băng tự động bằng hơi nóng.

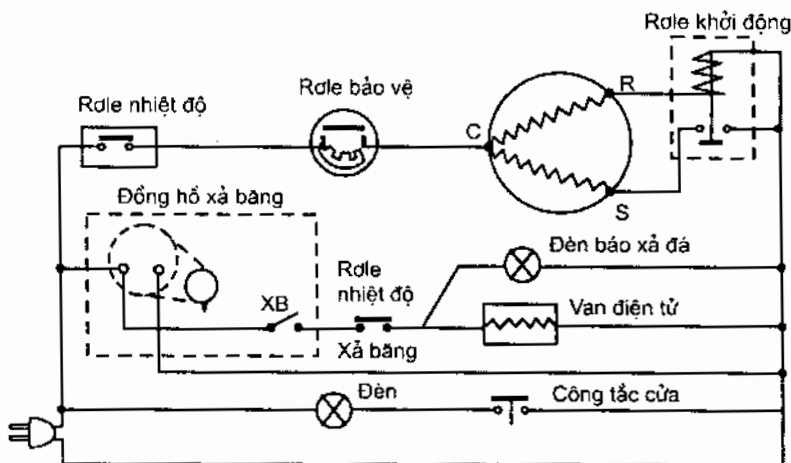


Hình 5.26. Sơ đồ nguyên lý và sơ đồ đấu dây của một tủ lạnh có buồng đông, ngăn làm đá lập phương tự động và xả băng tự động bằng hơi nóng

1. Đồng hồ xả băng; 2. Giảm sát độ lạnh; 3. Rơle nhiệt độ; 4. Điện trở xả băng;
 5. Điện trở khay hứng nước ngưng; 6. Quạt dàn ngưng; 7. Tụ khởi động (sử dụng trong một vài kiểu tủ); 8. Tiếp điểm rơle khởi động; 9. Cuộn dây rơle khởi động; 10. Động cơ máy nén; 11. Rơle bảo vệ quá tải; 12. Quạt dàn lạnh;
 13. 2 đèn chiếu sáng tủ lạnh; 14. 2 công tắc cửa; 15. Điện trở sưởi ống xoắn dàn lạnh; 16. Điện trở dự trữ ở một số kiểu tủ; 17. Điện trở sưởi mép cửa buồng đông; 18. Điện trở sưởi nóc tủ; 19. Bộ tiết kiệm điện; 20. Van điện từ (ở một số kiểu); 21. Làm đá tự động (chỉ ở một số kiểu tủ); 22. Hộp đấu dây; 23. Vòng xuyên vỏ.

5.9.6. Sơ đồ xả băng tự động bằng hơi nóng

Sơ đồ xả băng bằng hơi nóng cũng tương tự chỉ khác là khi đồng hồ xả băng đóng mạch điện cho van điện từ thì máy nén vẫn không bị ngắt. Hình 5.27 giới thiệu sơ đồ nguyên lý của phương pháp này.



Hình 5.27. Sơ đồ nguyên lý xả băng tự động bằng hơi nóng

Khi bánh cam của đồng hồ xả băng tác động đóng tiếp điểm xả băng XB thì van điện từ mở, đồng thời đèn báo xả băng sáng lên. Khi van điện từ mở, máy nén vẫn hoạt động nên hơi nóng đi tắt vào thẳng dàn bay hơi, xả băng cho dàn lạnh. Khi nhiệt độ dàn đạt $7 + 10^{\circ}\text{C}$, rơle nhiệt độ xả băng kết thúc quá trình xả băng, quay trở về chu trình làm lạnh bình thường (xem thêm hình 5.15).

CÂU HỎI ÔN TẬP CHƯƠNG 5

1. Sơ đồ điện đơn giản nhất của 1 tủ lạnh gồm những thiết bị gì?
2. Vẽ sơ đồ điện tủ lạnh có xả băng bán tự động bằng điện trở.
3. Vẽ sơ đồ điện tủ lạnh có xả băng bán tự động bằng hơi nóng.
4. Vẽ sơ đồ điện tủ lạnh có xả băng tự động bằng điện trở.
5. Vẽ sơ đồ điện tủ lạnh có xả băng tự động bằng hơi nóng.
6. Vẽ sơ đồ hệ thống lạnh có xả băng bằng điện trở.
7. Vẽ sơ đồ hệ thống lạnh có xả băng bằng hơi nóng.
8. Phân biệt giữa xả băng tự động và bán tự động như thế nào?
9. Xả băng bằng hơi nóng và bằng điện trở khác nhau như thế nào?
10. Nước chảy ra từ chu kỳ xả băng được dẫn đi đâu?
11. Vì sao khi mở van điện từ xả băng, ga lạnh đi thẳng vào dàn bay hơi mà không đi qua dàn ngưng và ống mao như cũ?

12. Vì sao tủ đông phải xả băng nhiều hơn tủ lạnh?
13. Thế nào là rơle nhiệt và thế nào là rơle nhiệt độ?
14. Hãy kể các tên khác của rơle nhiệt.
15. Hãy kể các tên khác của rơle nhiệt độ.
16. Thế nào là rơle khởi động kiểu dòng điện?
17. Hãy giải thích đặc tính dòng khởi động của động cơ sử dụng rơle kiểu dòng điện.
18. Có bao nhiêu phương pháp xác định đầu dây CSR của động cơ máy nén.
19. Xác định đầu dây CSR bằng phương pháp điện trở như thế nào?
20. Xác định đầu dây CSR bằng phương pháp cường độ dòng điện như thế nào?
21. Xác định đầu dây CSR bằng phương pháp bóng đèn như thế nào?
22. Vì sao nói dòng làm việc của tủ lạnh không phải cố định?
23. Dòng làm việc của tủ lạnh phụ thuộc vào những yếu tố gì?

Chương 6

CÁC ĐẶC TÍNH VẬN HÀNH CỦA TỦ LẠNH

6.1. NHỮNG THÔNG SỐ KỸ THUẬT CHÍNH

Các thông số kỹ thuật chính của 1 tủ lạnh bao gồm:

1. Dung tích hữu ích của tủ, ví dụ tủ 75 lít, 100 lít, 150 lít...
2. Số buồng: 1, 2, 3, 4 ... buồng, tương ứng với số cửa.
3. Độ lạnh ngăn đông 1, 2, 3 hoặc (4) sao tương ứng nhiệt độ -6 , -12 , -18 hoặc (-24°C) trong ngăn đông.
4. Hãng sản xuất, nước sản xuất.
5. Kiểu máy nén blocc đứng hay nằm ngang.
6. Điện áp sử dụng 100, 110, 127 hoặc 220/240V, 50 hoặc 60Hz.
7. Dòng điện làm việc đầy tải, công suất động cơ máy nén.
8. Kích thước phủ bì, khối lượng...
9. Loại tủ đứng hay nằm, treo...
10. Loại tủ dàn lạnh tĩnh hay có quạt dàn lạnh, loại tủ No Frost.
11. Loại tủ có dàn ngưng tĩnh nằm ngoài tủ, bố trí trong vỏ tủ hay dàn ngưng quạt...

Trong các thông số kể trên, dung tích hữu ích của tủ là quan trọng nhất vì qua nó ta có thể dự đoán được nhiều thông số khác của tủ. Tủ lạnh gia đình thường có dung tích từ 40 đến 800 lít. Tủ lạnh thương nghiệp có dung tích đến vài mét khối.

Dung tích thực tế chỉ chiếm khoảng 0,8 đến 0,93 dung tích thô. Dung tích ngăn đông thường chỉ chiếm từ 5 đến 25%. Khối lượng của tủ tương ứng dung tích khoảng 0,24 đến 0,5kg/lít.

6.2. ĐẶC TRƯNG CÔNG SUẤT ĐỘNG CƠ VÀ DUNG TÍCH TỦ

Blocc tủ lạnh có công suất động cơ từ 1/20 mã lực (37W) đến 3/4 mã lực (560W) nhưng đa số có công suất từ 1/12 đến 1/6 mã lực. Bảng 6.1

giới thiệu sự phụ thuộc của dung tích tủ và công suất động cơ máy nén. Tuy nhiên, như đã nêu công suất động cơ còn phụ thuộc rất nhiều vào nhiệt độ trong tủ lạnh (nhiệt độ bay hơi) và cả phụ thuộc vào nhiệt độ ngoài trời (nhiệt độ ngưng tụ), phụ thuộc cả vào nhiệt độ ngăn đông và dung tích ngăn đông và các chức năng khác của tủ như làm nước mát hoặc làm đá lập phương.

Bảng 6.1. Đặc trưng công suất động cơ và dung tích tủ

Công suất động cơ của lốc		Dung tích tủ lạnh (lít)							
Mã lốc	W	100	125	140	160	180	200	220	250
1/12	60	x	x	x	x				
1/10	75		x	x	x	x	x		
1/8	92				x	x	x	x	x
1/6	120						x	x	x

6.3. ĐẶC TRƯNG NHIỆT ĐỘ CỦA TỦ LẠNH

Thông thường, người ta chia tủ lạnh ra 3 loại với 3 chế độ nhiệt độ khác nhau cho các ứng dụng khác nhau.

1- *Tủ mát*: nhiệt độ dương từ 7 – 10°C dùng để bảo quản rau quả tươi, nước uống như tủ Cocacola....

2- *Tủ lạnh*: nhiệt độ trên dưới 0°C dùng để bảo quản ngắn hạn thực phẩm sống và chín, thông thường từ 2–4°C.

3- *Tủ đông*: nhiệt độ –18 đến –35°C để bảo quản dài hạn thực phẩm lạnh đông, một số tủ còn có chức năng kết đông thực phẩm.

4- *Tủ kết đông*: nhiệt độ –25 ÷ –35°C để kết đông thực phẩm từ 4°C hoặc từ nhiệt độ môi trường xuống đến –18°C.

Để chế tạo 4 loại tủ lạnh có cấp nhiệt độ khác nhau người ta cũng chế tạo 3 loại bloc khác nhau với ký hiệu là HBP cho nhiệt độ sôi cao, MBP cho nhiệt độ sôi trung bình và LBP cho nhiệt độ sôi thấp như bảng 6.2 giới thiệu.

Bảng 6.2. Ba loại block và khoảng nhiệt độ ứng dụng

Ký hiệu block	Ứng dụng	Khoảng nhiệt độ sôi	Ứng dụng
HBP	Nhiệt độ sôi cao	+10°C đến -10°C	Máy điều hòa nhiệt độ, làm lạnh nước, tủ lạnh bảo quản rau quả, nước uống.
MBP	Nhiệt độ sôi trung bình	0°C đến -25°C	- Tủ lạnh gia đình.
LBP	Nhiệt độ sôi thấp	-15°C đến -40°C	- Tủ kết đông, tủ bảo quản đông. - Tủ đông gia đình.

Ghi chú: Các ký hiệu bằng tiếng Anh:

HBPL- High back pressure - đối áp cao

MBP- Medium back pressure - đối áp trung bình

LBP- Low back pressure - đối áp thấp

Nhiệt độ trong tủ lạnh đạt được không chỉ nhờ chọn đúng loại block mà còn do cài đặt đúng role nhiệt độ. Bảng 6.3 giới thiệu nhiệt độ các loại tủ lạnh chuyên dụng khác nhau.

Bảng 6.3. Nhiệt độ của các loại tủ lạnh chuyên dụng khác nhau

Tủ, buồng, ngăn lạnh	Nhiệt độ °C
Tủ lạnh quấy bar	3-4 °C
Tủ lạnh đồ uống	3-4°C
Tủ làm lạnh sơ bộ đồ uống	2-4°C
Tủ trưng bày kẹo	16-18°C
Buồng lạnh bảo quản kẹo	15-18°C
Tủ trưng bày sản phẩm sữa	2-3°C
Tủ trưng bày các món ăn ngon	2-3°C
Tủ lạnh ủ bột làm bánh	1-3°C
Tủ trưng bày hoa	4-10°C
Buồng bảo quản hoa	3-7°C.
Tủ bảo quản thực phẩm kết đông (kín)	-23 ÷ -21 °C
Tủ bảo quản thực phẩm kết đông (hở)	-21 ÷ -19 °C
Tủ lạnh tạp phẩm	2-4 °C
Tủ lạnh cho buôn bán lẻ	1-3 °C
Tủ trưng bày bánh ngọt	7-10 °C
Tủ lạnh phục vụ nhà hàng	2-4 °C
Tủ lạnh bảo quản nhà hàng	2-3 °C
Tủ nằm trưng bày, nắp phía trên (kín)	2-6 °C
Tủ trưng bày rau quả (kín)	3-6 °C
Tủ trưng bày rau quả (hở)	3-6 °C

Bảng 6.4 giới thiệu nhiệt độ bảo quản một số sản phẩm khác nhau.

Bảng 6.4. Nhiệt độ bảo quản một số sản phẩm

Sản phẩm	Nhiệt độ bảo quản °C
Thịt nói chung	-1 ÷ 1 °C
Chuối	16 ÷ 18 °C
Thịt tươi sống	-2 ÷ 0 °C
Buồng chín tới	-1 ÷ 1 °C
Buồng làm lạnh	2 ÷ 3 °C
Buồng xử lý	0 ÷ 2 °C
Buồng kết đông	-25 ÷ -26 °C
Gia cầm	-1 ÷ 1 °C
Rau quả tươi	2 ÷ 6 °C
Làm cứng kem	-32 ÷ -33 °C
Bảo quản kem	-29 ÷ -23 °C
Rau, hoa, quả	3 ÷ 10 °C

Tủ lạnh thương nghiệp thường được chế tạo theo kiểu chuyên dùng riêng cho từng mục đích sử dụng. Tuy nhiên đối với tủ lạnh gia đình, để đơn giản, người ta thường kết hợp cả 3 chế độ nhiệt độ trong một tủ lạnh: ngăn đông có nhiệt độ -18°C để bảo quản dài hạn thực phẩm đông lạnh, ngăn giữa có nhiệt độ $0 \div 5^{\circ}\text{C}$ để bảo quản ngắn hạn thực phẩm sống, chín và ngăn dưới cùng để bảo quản rau quả có nhiệt độ $7 \div 10^{\circ}\text{C}$. Tạo nhiệt độ khác nhau trong từng ngăn nhờ cách bố trí các vách ngăn hoặc cửa gió lạnh hợp lý.

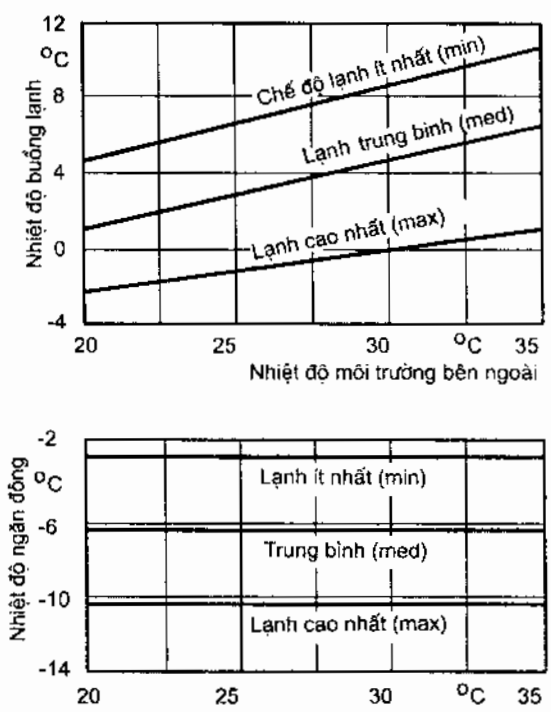
Thông thường, trước đây các tủ lạnh còn được phân biệt theo số sao (*) ký hiệu trên tủ lạnh như sau:

- Tủ 1 sao (*) có nhiệt độ ngăn đông đạt -6°C .
- Tủ 2 sao (**) có nhiệt độ ngăn đông đạt -12°C .
- Tủ 3 sao (***) có nhiệt độ ngăn đông đạt -18°C .
- Tủ 4 sao (***) (*) có nhiệt độ ngăn đông đạt -24°C .

Các tủ lạnh thông thường có 1 dàn bay hơi, nhiệt độ ngăn đông đạt -6°C , -12°C và -18°C tùy theo số sao. Ngăn lạnh là ngăn sử dụng thông dụng nhất có nhiệt độ $1 \div 5^{\circ}\text{C}$ còn ngăn mát để bảo quản rau quả

có nhiệt độ $7 \div 10^{\circ}\text{C}$ tùy theo vị trí cài đặt role nhiệt độ. Do đầu cảm nhiệt của role nhiệt độ gắn trên thành dàn bay hơi nên nhiệt độ ngăn đông hầu như chỉ phụ thuộc vào vị trí cài đặt của núm role nhiệt độ (xem hình 5.15) và hầu như không phụ thuộc vào nhiệt độ môi trường.

Ngược lại, nhiệt độ ngăn lạnh lại phụ thuộc rất nhiều vào nhiệt độ môi trường và vị trí cài đặt role nhiệt độ do chỉ được khống chế gián tiếp qua nhiệt độ bề mặt dàn bay hơi (hình 6.1).



Hình 6.1. Đặc tính nhiệt độ ngăn đông và ngăn lạnh phụ thuộc nhiệt độ môi trường và vị trí cài đặt núm role nhiệt độ. Tủ KX – 240 (240 lít)

Theo hình 6.1 ta thấy, khi nhiệt độ bên ngoài thay đổi từ 2°C đến 35°C , nhiệt độ ngăn lạnh có thể thay đổi từ $4,5^{\circ}\text{C}$ đến $10,5^{\circ}\text{C}$ khi núm role nhiệt độ ở vị trí ít lạnh nhất. Trong khi đó nhiệt độ ngăn đông -3°C hầu như không thay đổi.

Khi đặt núm role nhiệt độ ở vị trí lạnh nhất và khi nhiệt độ ngoài trời thay đổi từ 20°C đến 35°C , nhiệt độ ngăn lạnh tăng từ -2°C đến $+1^{\circ}\text{C}$, trong khi nhiệt độ ngăn đông lại giảm từ $-10,5^{\circ}\text{C}$ đến -11°C .

Các chỉ tiêu nhiệt độ này còn thay đổi rất nhiều tùy thuộc vào từng loại tủ, phương pháp làm lạnh không khí tự nhiên hay cưỡng bức, cách bố trí và cường độ trao đổi không khí lạnh giữa các buồng với dàn bay hơi...

Để có thể khống chế được nhiệt độ các buồng hoàn toàn theo ý muốn, cách tốt nhất là mỗi buồng phải có riêng rơle nhiệt độ để đóng ngắt mạch lạnh hoặc gió lạnh, thậm chí mỗi buồng phải có riêng chu trình lạnh.

6.4. ĐẶC TÍNH DÒNG KHỞI ĐỘNG VÀ DÒNG LÀM VIỆC

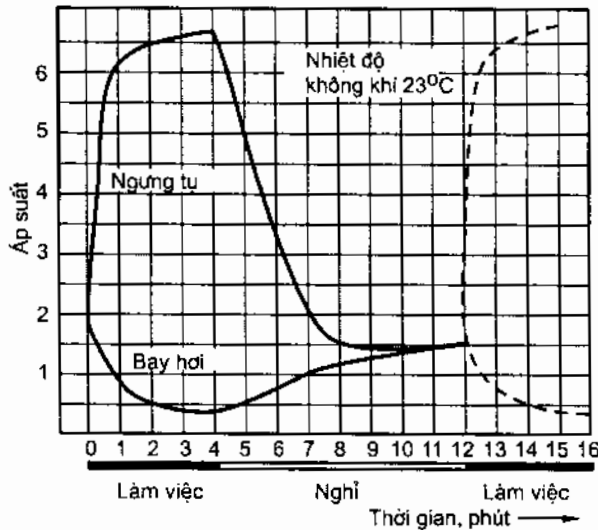
Như đã nêu, động cơ block tủ lạnh làm việc với rơle khởi động kiểu dòng điện. Đặc tính dòng đã được đề cập đến ở phần 5.3 với hình 5.3 mô tả đặc tính dòng khởi động, ở đây không nhắc lại.

6.5. ĐẶC TÍNH ÁP SUẤT CỦA TỦ LẠNH

Đặc tính áp suất của tủ lạnh được biểu diễn trên hình 4.3 với giả thiết, ga lạnh là R12, nhiệt độ môi trường là 23°C , nhiệt độ ngưng tụ khoảng 31°C , nhiệt độ bay hơi khoảng -22°C , nhiệt độ buồng đông khoảng -12°C . Nhiệt độ ngưng tụ 31°C suy ra áp suất ngưng tụ khoảng 7,7 bar (đọc trên áp kế là 6,7bar). Nhiệt độ bay hơi là -22°C suy ra áp suất bay hơi 1,4bar (đọc trên áp kế 0,4bar). Tủ lạnh làm việc theo kiểu đóng ngắt (ON-OFF). Khi thiếu lạnh, rơle nhiệt độ đóng (ON) cho máy nén làm việc. Khi đủ lạnh, rơle nhiệt độ ngắt (OFF) máy nén ngừng làm việc. Khi ở trạng thái ngắt, áp suất cân bằng trong hệ thống khoảng 2,7bar (áp suất dư là 1,7bar). Khi tủ bắt đầu làm việc áp suất ngưng tụ tăng lên và áp suất bay hơi giảm xuống rất nhanh. Chỉ sau khoảng 4 phút làm việc, nhiệt độ buồng lạnh lại giảm xuống đạt yêu cầu, rơle nhiệt độ lại ngắt máy nén. Áp suất ngưng tụ lại giảm, áp suất bay hơi tăng dần đến áp suất cân bằng. Để đạt được áp suất cân bằng phải mất từ 3 đến 5 phút (thời gian này không được cho máy khởi động lại vì máy nén làm việc nặng nề dễ gây cháy block). Sau khoảng 12 phút nghỉ, nhiệt độ buồng lạnh tăng quá mức cho phép và rơle nhiệt độ lại đóng mạch cho máy nén làm việc theo chu kỳ mới. Hình 6.2 giới thiệu sự biến thiên áp suất.

Trong tủ lạnh, máy nén dùng để nén hơi lên áp suất cao còn ống mao để duy trì sự chênh lệch áp suất giữa dàn ngưng tụ và dàn bay hơi, trong khi vẫn phun đủ ga lỏng vào dàn bay hơi. Khi máy nén ngừng làm việc khoảng 3 ÷ 4 phút áp suất cân bằng. Do áp suất cân bằng tương đối nhỏ nên khởi động máy nén lại khá dễ dàng. Chính vì vậy trong tủ lạnh thường có thiết bị tự động chỉ cho phép máy nén làm việc sau khi máy dừng được ít nhất 4 ÷ 5 phút. Nếu không có độ trễ

này, trong trường hợp vừa mất điện lại có ngay, máy nén không khởi động được có thể gây cháy role bảo vệ, cháy chính động cơ máy nén.



Hình 6.2. Biến thiên áp suất trong dàn ngưng và dàn bay hơi tủ lạnh R12, nhiệt độ trong phòng 23°C, nhiệt độ ngưng tụ 31°C, nhiệt độ bay hơi -22°C, chu kỳ làm việc 4 phút, nghỉ 12 phút

6.6. HỆ SỐ THỜI GIAN LÀM VIỆC

Tủ lạnh làm việc theo chu kỳ. Khi nhiệt độ tủ thấp, thermôstat ngắt dòng điện cấp cho máy nén, tủ ngừng chạy. Khi nhiệt độ tăng quá mức cho phép, thermôstat nối mạch cho máy chạy lại. Hệ số thời gian làm việc là tỷ số thời gian làm việc trên thời gian toàn bộ chu kỳ.

$$b = \frac{\tau_{lv}}{\tau_{ck}} = \frac{\text{Thời gian làm việc của một chu kỳ}}{\text{Thời gian của cả chu kỳ}}$$

Ví dụ: tủ cứ làm việc 4 phút lại nghỉ 8 phút (hình 6.2) thì:

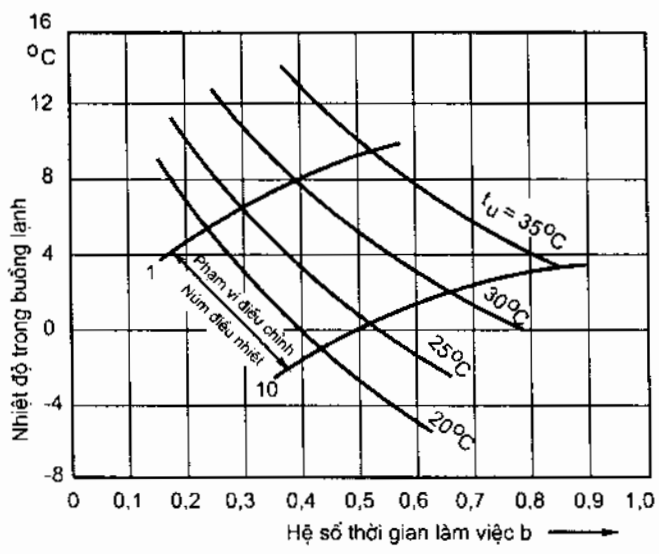
$$\tau_{lv} = 4; \tau_{ck} = 4 + 8 = 12$$

$$b = 4:12 = 0,33 \text{ hoặc } 33\%$$

Vậy trong 1h tủ chỉ làm việc có $60 \times 0,33 \approx 20$ phút, nghỉ 40 phút.

Hệ số thời gian làm việc của tủ phụ thuộc chủ yếu vào vị trí cài đặt nút điều chỉnh role nhiệt độ, nhiệt độ môi trường bên ngoài. Nút càng quay về phía lạnh hơn, nhiệt độ môi trường càng lớn thì b càng lớn. Ở nhiệt độ môi trường khoảng từ +33°C trở lên tủ lạnh sẽ chạy hầu như

không nghỉ. Hệ số thời gian b còn phụ thuộc vào chế độ làm việc và tình trạng tủ. Tủ bị kém lạnh, máy sẽ chạy liên tục. Nếu làm đá thì tủ sẽ chạy liên tục cho đến lúc đá đông hết. Hình 6.3 mô tả sự phụ thuộc của hệ số thời gian làm việc vào vị trí nút điều chỉnh của role nhiệt độ, nhiệt độ ngoài trời cũng như nhiệt độ buồng lạnh của tủ ZIL KX 240.



Hình 6.3. Sự phụ thuộc của b vào nhiệt độ buồng lạnh, nhiệt độ ngoài trời và vị trí nút role nhiệt độ

6.7. CHỈ TIÊU TIÊU THỤ ĐIỆN

Điện năng tiêu thụ cho tủ lạnh phụ thuộc vào yếu tố cơ bản là nhiệt độ ngưng tụ và nhiệt độ bay hơi và hệ số thời gian làm việc.

Ghi nhớ: Nhiệt độ ngưng tụ tăng lên 1°C thì điện năng tiêu thụ tăng thêm 1,5%. Nhiệt độ bay hơi giảm đi 1°C thì điện năng tiêu thụ cũng tăng thêm 1,5%. Hệ số thời gian làm việc càng dài càng tốn điện năng.

1. Nhiệt độ ngưng tụ tăng khi:

- Nhiệt độ môi trường tăng.
- Đặt tủ không đúng, quá sát tường làm cho sự toả nhiệt từ dàn ngưng bị cản trở.
- Dàn ngưng bị cản trở do giấy báo, ni lông hoặc các vật cản vô ý để gần tủ lạnh.
- Toả nhiệt dàn ngưng bị giảm do đặt tủ cạnh các thiết bị toả nhiệt như bếp, bàn là, lò sưởi hoặc do ánh nắng mặt trời trực tiếp toả vào nhà.

- Máy nén được làm mát kém làm cho nhiệt độ dầu đẩy tăng cao.
- Có khí không ngưng trong hệ thống.

2. Nhiệt độ bay hơi giảm khi

- Yêu cầu nhiệt độ trong tủ giảm nên cài đặt núm vận role nhiệt độ ở vị trí lạnh hơn.

- Dàn bay hơi bị đóng băng tuyết quá dày làm giảm khả năng trao đổi nhiệt.

- Nạp ga quá ít.

- Đặt nhiều thực phẩm che kín dàn bay hơi làm giảm khả năng trao đổi nhiệt của dàn.

- Role nhiệt độ bị trục trặc...

3. Hệ số thời gian làm việc tăng khi

- Nhiệt độ ngưng tụ tăng cao, nhiệt độ bay hơi giảm, thường khi nhiệt độ môi trường cao hơn 33°C, tủ sẽ làm việc liên tục.

- Nạp ga thiếu.

- Cửa tủ bị hở, dàn bay hơi bị đóng băng tuyết quá dày.

- Đèn trong tủ vẫn sáng khi đóng cửa tủ.

- Cách nhiệt tủ bị hỏng, tổn thất nhiệt từ ngoài vào quá nhiều, ngoài tủ có hiện tượng chảy mồ hôi.

- Phin lọc, phin sấy bị tắc một phần.

- Bloc đã quá yếu, bị "dão"...

4. Các yếu tố khác

Ngoài ra, điện tiêu thụ còn phụ thuộc vào 1 số yếu tố khác như:

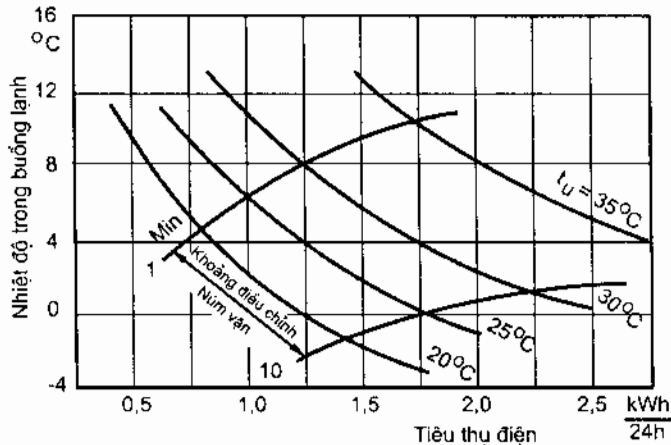
- Số chu kỳ làm lạnh: Thông thường 1 giờ tủ khởi động khoảng 3-4 lần nhưng nếu chu kỳ làm việc ngắn quá thì điện tiêu thụ cũng tăng vì mỗi lần khởi động tiêu tốn điện năng nhiều hơn. Đầu chu kỳ làm việc điện tiêu tốn nhiều hơn là cuối chu kỳ.

- Đối với tủ chạy qua biến thế và ổn áp còn phải tốn thêm điện năng cho biến thế và ổn áp. Nên bố trí ngắt biến thế và ổn áp khi tủ ngắt thì tốt hơn.

Tất nhiên, mỗi tủ lạnh có chỉ tiêu tiêu thụ điện riêng, tủ lớn tiêu thụ nhiều, tủ nhỏ tiêu thụ ít. Điện tiêu thụ không được lệch quá nhiều với chỉ tiêu tiêu thụ điện. Nếu chênh lệch quá lớn thì chứng tỏ tủ đang bị hư hỏng, trục trặc, cần phải kiểm tra sửa chữa.

Hình 6.4 giới thiệu điện năng tiêu thụ phụ thuộc vào nhiệt độ môi trường bên ngoài T_u , nhiệt độ trong buồng lạnh và vị trí núm vặn của thermôstat của tủ ZIL kiểu KX 240 dung tích 240l.

Để duy trì nhiệt độ trong tủ là 4°C , khi $t_u = 20^{\circ}\text{C}$, phải đặt núm role nhiệt độ ở khoảng số 2, tiêu thụ điện năng là khoảng $0,8\text{kWh}/24\text{h}$; khi t_u tăng lên 30°C phải điều chỉnh núm vặn lên số 6 và điện năng tiêu thụ tăng lên đến $1,7\text{kWh}/24\text{h}$.



Hình 6.4. Điện năng tiêu thụ phụ thuộc vào nhiệt độ trong và ngoài buồng lạnh cũng như vị trí điều chỉnh núm vặn thermôstat tủ ZIL-KX240l

Nếu để nguyên vị trí núm vặn ở số 1 (ít lạnh nhất) thì khi $t_u = 20^{\circ}\text{C}$, nhiệt độ buồng lạnh đạt 5°C , tiêu thụ điện khoảng $0,77\text{kWh}/24\text{h}$ và khi t_u tăng lên 35°C , nhiệt độ buồng lạnh tăng lên $10,5^{\circ}\text{C}$, điện tiêu thụ tăng lên $1,75\text{kWh}/24\text{h}$.

Dựa vào chỉ tiêu tiêu thụ điện năng này người ta có thể dự đoán các trục trặc hỏng hóc của tủ lạnh. Khi điện năng tiêu thụ thực tế vượt quá mức cho phép cần phải kiểm tra lại tủ đặc biệt sau khi sửa chữa.

Nếu tủ đã bị nạp ga lại có thể lượng ga nạp quá nhiều, quá ít hoặc có lẫn không khí. Nếu lẫn không khí điện năng tiêu tốn là do áp suất dầu đẩy tăng vọt. Nếu nạp nhiều quá, do block làm việc nặng nề, nạp ít quá do hệ số thời gian làm việc quá cao. Ngoài ra còn phải kể đến khả năng bị tắc bẩn, tắc ẩm...

Nếu kiểm tra thấy hệ thống lạnh làm việc hoàn hảo thì nguyên nhân có thể do cách nhiệt bị ẩm hỏng, cửa đóng không kín, đèn sáng khi đóng cửa tủ...

Khi kiểm tra các chỉ tiêu kỹ thuật của tủ lạnh, cần giữ tủ lạnh ở những điều kiện vận hành không đổi như đã quy định như nhiệt độ bên ngoài, nhiệt độ trong phòng, núm vận role nhiệt độ, tủ chạy không tải (không sản phẩm bảo quản, không làm đá...).

Ở nhiều tủ lạnh không có các chỉ tiêu kỹ thuật cho trước, khi đó có thể so sánh các tủ lạnh khác nhau ở cùng điều kiện vận hành để xác định chỉ tiêu cũng như xác định các trục trặc ở tủ đang giám định.

CÂU HỎI ÔN TẬP CHƯƠNG 6

1. Cho biết những thông số kỹ thuật chính của tủ lạnh là gì?
2. Cho biết dung tích tủ và công suất động cơ block tủ lạnh gia đình quan hệ với nhau như thế nào?
3. Thế nào là tủ mát, công dụng ?
4. Thế nào là tủ lạnh, công dụng?
5. Thế nào là tủ đông, công dụng?
6. Thế nào là tủ kết đông, công dụng?
7. Thế nào là tủ lạnh gia đình? Vì sao tủ lạnh gia đình có nhiều khoang nhiệt độ khác nhau?
8. Thế nào là HBP, MBP, LBP? Block loại nào dùng cho nhiệt độ sôi thấp và nhiệt độ sôi cao?
9. Giả sử 2 block HBP và LBP có cùng thể tích xilanh, block nào có công suất động cơ lớn hơn, vì sao?
10. Phân biệt tủ (bảo quản) đông và tủ kết đông như thế nào?
11. Số sao đánh dấu trên cửa tủ có ý nghĩa gì?
12. Độ lạnh trong ngăn đông tủ lạnh có bị ảnh hưởng bởi nhiệt độ ngoài trời không?
13. Độ lạnh trong ngăn lạnh của tủ lạnh bị ảnh hưởng bởi nhiệt độ ngoài trời như thế nào?
14. Độ lạnh trong ngăn lạnh của tủ lạnh phụ thuộc vào vị trí đặt role nhiệt độ như thế nào?
15. Độ lạnh trong ngăn đông tủ lạnh phụ thuộc vào vị trí đặt role nhiệt độ như thế nào?
16. Hãy vẽ và giải thích đặc tính dòng khởi động của tủ lạnh sử dụng role khởi động kiểu dòng.
17. LRA và FLA là gì?
18. Áp suất bay hơi và ngưng tụ trong chu kỳ làm việc và nghỉ của tủ lạnh thế nào? Vẽ và giải thích.
19. Vì sao khi dừng tủ, không được cho tủ khởi động lại ngay?
20. Hệ số thời gian làm việc là gì?
21. Những yếu tố nào ảnh hưởng tới thời gian làm việc của tủ.
22. Điện năng tiêu thụ của tủ phụ thuộc vào những yếu tố nào?
23. Tại sao nói căn cứ vào điện năng có thể xác định được số hư hỏng của tủ?

Chương 7

SỬ DỤNG VÀ BẢO QUẢN TỦ LẠNH

Tủ lạnh là thiết bị được chế tạo để làm việc hoàn toàn tự động trong một thời gian dài 15 đến 25 năm không cần sửa chữa. Tuy nhiên, người sử dụng cũng phải có một số kiến thức nhất định trong việc lắp đặt bảo dưỡng và sử dụng để tủ không bị hư hỏng do thiếu hiểu biết gây ra.

7.1. VẬN CHUYỂN TỦ LẠNH

Công việc vận chuyển tủ lạnh được đặc biệt chú ý trong quá trình bảo dưỡng sửa chữa vì tủ lạnh mới thường được đóng trong bao bì các tông đảm bảo. Công việc vận chuyển cần đặc biệt lưu ý các vấn đề sau:

– Phải cố định bloc vào khung tủ đặc biệt đối với loại bloc nằm ngang vì loại bloc này được treo trên lò xo giảm rung vào khung tủ. Cố định bloc khi vận chuyển để tránh làm gãy ống đẩy, ống hút nối vào máy nén. Một số loại có bulông cố định, chỉ cần siết bulông lại khi vận chuyển, đến nơi lắp đặt phải nối bulông ra như cũ. Đối với loại không có bulông, phải dùng dây buộc chặt bloc lại.

– Đặc biệt bảo vệ ống mao vì ống mao rất nhỏ, rất dễ bị méo mó, biến dạng, gãy và hư hỏng nếu bị va quệt... Do đó cần có các tấm chắn bảo vệ.

– Khi vận chuyển tủ, tốt nhất nên để ở vị trí đứng (nếu là tủ đứng) và nằm (nếu là tủ nằm ngang, cửa mở phía trên), đứng theo tư thế tủ làm việc. Nếu tủ đứng mà đặt ngang khi vận chuyển, có thể dầu ở máy nén tràn vào các ống, khi đến vị trí đặt tủ cần phải để khoảng 1 ngày cho toàn bộ dầu quay lại máy nén mới nên cho tủ khởi động. Như vậy tủ mới có thể hoạt động bình thường.

7.2. CHON VỊ TRÍ ĐẶT TỦ

Vị trí đặt tủ rất quan trọng vì tính chất trao đổi nhiệt (toả nhiệt) của nó vào môi trường. Như ta đã biết, tủ lạnh thu nhiệt của môi

trường lạnh (ngăn đông và ngăn lạnh) qua dàn bay hơi và toả nhiệt vào môi trường không khí qua dàn ngưng tụ. Do đó chỗ đặt tủ phải thoáng mát, lưu thông không khí, tránh bị ánh nắng mặt trời, lò sưởi hoặc các thiết bị toả nhiệt ảnh hưởng tới. Tủ thường được đặt trong bếp nên cũng cần tránh cho tủ đặt gần bếp.

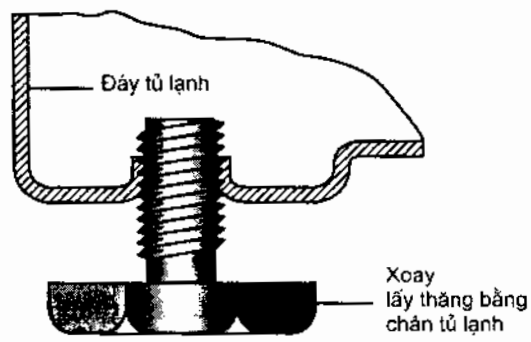
Cách kê tủ như sau:

- Cũng do yêu cầu toả nhiệt nên dàn ngưng không được bố trí sát tường. Dàn ngưng phải cách tường ít nhất là 10 cm để không khí đối lưu dễ dàng qua dàn. Nếu là kiểu tủ có dàn ngưng gắn lên vỏ tủ thì vỏ chung quanh phải cách tường các phía ít nhất 10 cm. Vì đối lưu không khí qua tủ theo kiểu hiệu ứng ống khói từ đáy tủ đi lên phía sau sườn và lên nóc tủ ra ngoài.

- Không nên đặt tủ ngay trên sàn nhà sàn bếp vì độ ẩm cao của sàn rất dễ làm han rỉ vỏ kim loại của tủ, làm chập dây điện và chuột bọ dễ cắn đứt dây điện. Nên đặt tủ lên giá hàn bằng kim loại khi đó không khí đối lưu qua tủ cho dàn ngưng cũng dễ dàng hơn.

- Quanh tủ không nên đặt các đồ vật làm cản trở không gian đối lưu không khí toả nhiệt của dàn ngưng.

- Cần phải kê tủ không bị nghiêng. Nếu không có Nivô, có thể đơn giản lấy một đĩa nước đặt lên nóc tủ. Theo mép nước trên đĩa có thể chỉnh được độ nghiêng của tủ bằng cách xoay núm điều chỉnh dưới chân tủ (xem hình 7.1).



Hình 7.1. Điều chỉnh thẳng bằng tủ bằng cách xoay núm chân tủ

7.3. KIỂM TRA NGUỒN ĐIỆN

Trước đây, tủ lạnh ở Việt Nam được nhập từ khắp thế giới, nên có nguồn điện sử dụng rất khác nhau. Ví dụ từ Nga với điện 127V, 220V, 50Hz, từ Mỹ 115V, 60Hz, từ Nhật 100V, 200V, 60Hz và các nước khác 110V, 220V, 50Hz. Nếu sử dụng nguồn điện có thể dẫn tới cháy máy do đó trước khi sử dụng tủ phải tiến hành kiểm tra nguồn điện. Nguồn

điện thường được ghi trên bloc máy hoặc trên nhãn mác của tủ. Nguồn điện cũng được ghi trên sơ đồ điện dán ngay sau tủ.

– Điện áp nguồn điện có thể lệch với điện áp danh định của tủ là $\pm 10\%$ nếu chênh lệch quá 10% cũng có thể dẫn đến hỏng bloc, cháy động cơ vì không khởi động được hoặc vì quá tải.

– Nếu điện áp lên xuống thất thường thì phải dùng ổn áp phù hợp. Công suất ổn áp phải lớn hơn công suất tiêu thụ của tủ lạnh khoảng 1,5 lần. Ví dụ nếu động cơ tủ là 120W, có thể dùng ổn áp 200W là được.

– Nếu điện áp không đúng chủng loại ví dụ tủ 100V mà điện lưới là 200V thì nhất thiết phải dùng biến thế để đưa điện áp xuống 100V phù hợp với tủ.

– Đối với các loại tủ mới, đã có bảo vệ điện áp phù hợp cho tủ và bảo vệ cả độ trễ tiếp điện cho bloc (chỉ tiếp điện cho bloc từ 3–5 phút) sau khi bloc dừng thì ta có thể yên tâm cho tủ chạy. Đối với các tủ cũ, chưa có các bảo vệ này thì nên bố trí bộ bảo vệ tủ lạnh để bảo vệ 2 đại lượng vừa nêu.

– Các ổ cắm điện, các tiếp điểm điện phải đảm bảo không được chập chờn, để đảm bảo tủ không bị chập chờn khi cắm điện có thể xoay núm role nhiệt độ về số 0 để tắt tủ. Sau khi cắm xong điện mới bật núm và đặt lại role nhiệt độ.

– Khi bật núm role nhiệt độ sau khoảng 3 phút thấy tủ khởi động nhẹ nhàng, chỉ nghe một tiếng “cạch” nhỏ của role khởi động là được.

– Nếu máy rung, lắc mạnh, hoặc có tiếng “o, o,” liên tục kéo dài thì phải tắt ngay để tìm nguyên nhân khắc phục.

– Nếu máy đã chạy ổn định thì cần kiểm tra chỉ số tiêu thụ điện của tủ lạnh (xem mục 6.7) xem có phù hợp với lý thuyết hay không. Nếu sai khác quá lớn, cần tìm nguyên nhân khắc phục.

– Nếu máy đã chạy ổn định cũng cần kiểm tra xem hệ số thời gian làm việc có bình thường hay không. Số lần đóng ngắt khoảng từ 4–8 lần trong 1 giờ là được. Mùa hè đóng ngắt ít, thời gian làm việc lâu, mùa đông đóng ngắt nhiều. Vào mùa hè khi nhiệt độ ngoài trời lớn hơn 33°C có thể máy làm việc liên tục không nghỉ. Khi làm đá, máy cũng làm việc liên tục.

7.4. ĐIỀU CHỈNH NHIỆT ĐỘ TRONG TỦ LẠNH

Tuỳ vào yêu cầu bảo quản trong tủ lạnh, ta có thể điều chỉnh nhiệt độ trong tủ lạnh nhờ cài đặt role nhiệt độ. Căn cứ vào hình 6.1 ta có

thể hình dung tương đối được nhiệt độ buồng lạnh phụ thuộc vào vị trí nùm vận và nhiệt độ bên ngoài như thế nào. Căn cứ vào nhiệt độ bảo quản sản phẩm (xem bảng 6.4) yêu cầu ta có thể tạm thời điều chỉnh vị trí role nhiệt độ. Nếu là dàn bay hơi tĩnh, vị trí càng gần dàn lạnh thì càng lạnh. Còn nếu là dàn bay hơi có quạt gió thì vị trí càng gần cửa gió thổi thì càng lạnh.

Thông thường ở ngăn lạnh nhiệt độ từ $2\div 5^{\circ}\text{C}$. Nhiệt độ ngăn rau quả khoảng $7\div 10^{\circ}\text{C}$ khi vị trí nùm role nhiệt độ là trung bình và khi nhiệt độ ngoài trời ở mức trung bình ($\sim 28^{\circ}\text{C}$).

Cần nhắc lại một lần nữa là nhiệt độ buồng lạnh thay đổi theo vị trí bảo quản, thay đổi theo vị trí nùm cài đặt role nhiệt độ và cả nhiệt độ ngoài trời. Nùm role nhiệt độ càng dịch về vị trí lạnh max, nhiệt độ buồng lạnh càng thấp. Nhiệt độ ngoài trời càng thấp thì nhiệt độ buồng lạnh cũng càng thấp.

7.5. BẢO QUẢN THỰC PHẨM ĐÔNG LẠNH

– Thực phẩm đông lạnh cần bảo quản trong ngăn đông. Có thể bảo quản 2–3 tháng ở -12°C ; 5–6 tháng ở -18°C và đến 1 năm ở -29°C . Thời gian bảo quản thịt bò có thể lâu dài hơn thịt lợn, cá, gia cầm. Cần nhớ, độ ẩm trong ngăn đông rất thấp vì hơi ẩm ở đây bám ngay vào bề mặt dàn bay hơi thành băng tuyết. Để khỏi bị hao hụt hoặc bị khô, thực phẩm cần được bao gói cẩn thận bằng nilông. Thịt không bao gói, để lâu xảy ra hiện tượng “cháy lạnh”, thực phẩm biến thành màu sạm tối, khô, giảm chất lượng.

– Khi chuẩn bị sử dụng, nên đưa xuống ngăn dưới để rã đông từ từ, như vậy đảm bảo chất lượng và dinh dưỡng, nước dịch không bị chảy mất.

– Không nên cho gà, vịt, thịt tươi vào kết đông trong ngăn đông, vì nếu kết đông ở đây thì quá trình là quá trình kết đông chậm, các tinh thể đá lớn, xé rách màng tế bào. Khi rã đông, nước dịch chảy mất hết, thịt mất ngon và bổ dưỡng.

– Chỉ nên kết đông các loại thịt trâu, bò, gà già trong ngăn đông, ta sẽ thấy tác dụng rõ rệt. Các tinh thể đá lớn xé rách màng tế bào làm cho thịt mềm và ngon hơn.

7.6. BẢO QUẢN THỰC PHẨM TƯƠI TRONG NGĂN LẠNH

- Nhiệt độ trong ngăn lạnh từ 2°C – 4°C để bảo quản thực phẩm tươi.
- Nhiệt độ trong ngăn đáy từ 7°C – 10°C để bảo quản rau quả.

– Ngăn lạnh cần thông thoáng để không khí đối lưu dễ dàng nên không được tham lam chất quá nhiều thứ vào trong tủ lạnh, bịt kín các không gian đối lưu không khí.

– Các giá đựng thực phẩm làm bằng các nan cũng là để đối lưu không khí, không nên dùng nilông hoặc các tấm ngăn chắn đối lưu không khí.

– Khi cho thức ăn vào bảo quản cần bọc nilông kín, tránh nhiễm chéo vi khuẩn rất nguy hiểm, ví dụ thức ăn sống chưa chín bảo quản lẫn lộn với thức ăn chín, dịch nhầy từ thức ăn sống có thể lây nhiễm sang thức ăn chín. Khi lấy ra đôi khi không nấu sôi lại rất nguy hiểm.

– Trong phần lớn các tủ lạnh người ta đã có hình vẽ hướng dẫn vị trí đặt các sản phẩm bảo quản khác nhau như trứng, bơ, chai lọ, sữa, rau, quả, nước uống, thịt, cá... Chúng ta chỉ cần làm đúng theo các chỉ dẫn là được.

– Khi đá đông cứng trong dàn lạnh tĩnh (cả khi thực phẩm dính chặt vào dàn) tuyệt đối không được dùng dao, tuốc nơ vít hoặc các vật cứng để nạy vì dàn bằng nhôm rất dễ bị thủng việc sửa chữa rất khó khăn.

– Không cho các thức ăn có mùi vào tủ ví dụ cá mực, soài, sấu riêng, mắm tôm... Vì tủ sẽ bị bắt mùi và khó có thể tẩy hết mùi trong tủ. Mùi này sẽ lây sang các thực phẩm khác rất khó chịu. Nếu nhất thiết phải bảo quản trong tủ lạnh thì phải bọc nhiều lần nilông hoặc cho vào chai lọ thủy tinh đóng kín mùi.

– Nên hạn chế mở cửa tủ vì mỗi lần mở cửa tiêu hao một lượng lạnh rất lớn, hầu như toàn bộ khí lạnh trong tủ trào ra phía đáy tủ để thay thế toàn bộ bằng khí nóng.

– Không nên bảo quản thức ăn chín quá 1-2 ngày và thực phẩm sống quá 1 tuần trong tủ lạnh

7.7. LÀM KEM, LÀM ĐÁ TRONG TỦ LẠNH

Như trên đã nêu, không nên kết đông thực phẩm trong ngăn đông vì đây chỉ là tủ bảo quản đông nên chất lượng kết đông không cao, làm giảm chất lượng dinh dưỡng của thịt, cá. Vậy có thể làm kem được trong ngăn đông không?

Cũng giống như kết đông, quá trình làm kem cũng đòi hỏi kết đông ở tốc độ rất nhanh để các tinh thể đá hình thành phải rất mịn, khi đó cây kem có tính xốp và mềm, ăn rất ngon. Nhưng trong ngăn đông, ta không thể thực hiện quá trình kết đông nhanh kem và như vậy cả cây kem trở

thành một cục đá với tinh thể đá rất lớn, ăn không hề thấy ngon. Do đó có thể kết luận rằng không thể làm kem trong ngăn đông được.

Còn việc làm đá trong ngăn đông để phục vụ nhu cầu giải khát hàng ngày là chuyện bình thường nhưng không nên lạm dụng tủ lạnh để làm đá bán vì như vậy, vào các ngày hè, do nhiệt độ môi trường cao, máy sẽ phải chạy liên tục ngày này qua ngày khác, không có thời gian nghỉ ngơi, điều đó ảnh hưởng rất nhiều đến tuổi thọ và chất lượng của tủ.

7.8. XẢ BĂNG CHO TỦ LẠNH

Đại bộ phận tủ lạnh ngày nay được trang bị xả băng tự động nhưng các tủ cũ thường vẫn xả băng bán tự động thậm chí xả băng bằng tay.

Nếu thấy dàn bay hơi phủ một lớp băng tuyết dày 10-15mm phải tiến hành xả băng. Đối với tủ xả băng bán tự động, ta chỉ cần ấn nút xả băng là xong. Nếu là xả băng bằng tay ta phải mở cửa tủ, tháo hết thực phẩm bảo quản ra khỏi tủ để cho băng tuyết tan hết và kết hợp làm vệ sinh cho tủ.

7.9. BẢO QUẢN TỦ LẠNH

Trong khi sử dụng nên mỗi tháng một lần thu dọn hết thực phẩm bảo quản ra ngoài để tiến hành vệ sinh tủ. Phần lớn các loại vi khuẩn bị kìm hãm phát triển ở nhiệt độ bảo quản trong tủ lạnh, nhưng cũng có nhiều loại vi khuẩn ưa lạnh có thể phát triển tốt trong tủ lạnh. Dùng khăn và nước ấm pha xà phòng loãng lau cả bên trong và bên ngoài tủ, sau đó lau lại bằng nước ấm sạch rồi lau bằng giẻ khô.

Khi tủ không làm việc dài ngày nên vặn núm role nhiệt độ về số 0. Khi tủ không làm việc nên để tủ trống, không dùng tủ làm kho chứa thức ăn, các chất lỏng dễ bay hơi, lên men, dễ cháy... ăn mòn trong tủ.

Không nên đóng kín cửa tủ mà dùng một miếng đệm để hé cửa để thông hơi trong tủ. Để phòng trẻ con chơi trốn tìm bị nhốt vào trong tủ lạnh.

Trước khi cho tủ nghỉ không làm việc dài ngày cũng cần làm công việc vệ sinh tủ như đã hướng dẫn.

Riêng đệm cửa bằng cao su có thể dùng dung dịch NaCO_3 pha loãng 4% để lau chùi. Như vậy tuổi thọ của doăng cao su được lâu bền hơn, độ đàn hồi của cao su tốt hơn.

Dàn ngưng tụ, bloc tủ lạnh cũng cần được vệ sinh lau chùi. Tuy nhiên cần lưu ý để nước không lọt vào hộp đấu dây điện.

7.10. YÊU CẦU VỀ AN TOÀN

Kỹ thuật an toàn chủ yếu là an toàn điện và độc hại, cháy nổ khi tiến hành sử dụng, sửa chữa, bảo dưỡng tủ lạnh.

An toàn điện

Do nhiều nguyên nhân khác nhau, đôi khi điện truyền ra vỏ tủ lạnh, đặc biệt các chi tiết bằng kim loại, như vỏ tróc sơn, tay nắm bằng kim loại, gây điện giật cho người sử dụng, bảo dưỡng, sửa chữa.

Khi lắp đặt, nên dùng bút thử điện để thử dò điện ra vỏ. Đôi khi cần đổi đầu phích cắm là hết dò điện. Sau khi tắm xong hoặc khi người ẩm ướt, đây mồ hôi, đi chân đất không nên sờ vào tủ lạnh để lấy thực phẩm đồ uống.

Khi phát hiện rò điện phải dò tìm ra nguyên nhân để khắc phục. Có thể do chuột cắn dây, chập dây hoặc do thiết bị điện và tự động, va đập bong xước mất cách điện.

– Nên nối đất toàn bộ thiết bị của hệ thống như động cơ, role nhiệt độ, quạt, đồng hồ xả băng...

– Cần ngắt điện khỏi nguồn khi bảo dưỡng, sửa chữa.

– Cần có hai thợ khi sửa chữa để có thể cấp cứu kịp thời.

An toàn độc hại, cháy nổ

– Ga lạnh, R12 và các freôn khi tiếp xúc với ngọn lửa trần đều sinh ra một khí fosgen rất độc vì thế không được hút thuốc khi sửa chữa tủ lạnh. Cần thận trọng khi hàn tủ.

– Để phòng bỏng lạnh do ga lỏng phun vào người.

– Đối với các ga gây cháy như propan, butan tuyệt đối để phòng ngọn lửa trần. Nếu cần hàn, nhất thiết phải xả hết ga ra ngoài và có quạt thông gió mạnh. Không để các chất gây cháy nổ gần nơi sửa chữa.

CÂU HỎI ÔN TẬP CHƯƠNG 7

1. Vì sao phải đặt tủ lạnh cách tường mỗi phía ít nhất 10 cm.
2. Hãy phát biểu cách chọn vị trí kê tủ lạnh.
3. Hãy nêu cách bảo quản thực phẩm đông lạnh trong ngăn đông.
4. Vì sao không nên kết đông thịt tươi trong ngăn đông.
5. Vì sao có thể kết đông thịt trâu, thịt gà già trong ngăn đông.
6. Hãy nêu cách bảo quản thực phẩm tươi sống và thực phẩm chín trong ngăn lạnh.
7. Có thể làm kem trong ngăn đông được không, vì sao?
8. Xả băng bằng tay cho tủ lạnh như thế nào?
9. Vệ sinh bảo quản định kỳ cho tủ lạnh như thế nào?
10. Hãy phát biểu về an toàn điện đối với tủ lạnh.
11. Hãy phát biểu về an toàn cháy nổ và độc hại khi bảo dưỡng, sửa chữa tủ lạnh.

Chương 8

HƯ HỎNG VÀ SỬA CHỮA

8.1. NHỮNG DẤU HIỆU HOẠT ĐỘNG BÌNH THƯỜNG CỦA TỦ LẠNH

Sau khi đã kiểm tra nguồn điện, vị trí kê đặt tủ, các điều kiện làm việc, ta có thể tiếp điện cho tủ, bật nút role nhiệt độ, đèn trong tủ sáng, chờ khoảng 3 – 5 phút nghe tiếng “lách” nhẹ của role khởi động đóng mạch, tủ bắt đầu chạy êm, sờ tay vào dàn lạnh thấy lạnh dần, một lúc sau có tuyết bám, bên ngoài dàn ngưng nóng đều, dầu blocc nóng đều, chạy êm là tủ có dấu hiệu hoạt động bình thường.

Tùy vào nhiệt độ ngoài trời, sau khoảng 30–40 phút, tủ bắt đầu chạy theo chu kỳ. Khi đó nhiệt độ ngăn đông và ngăn lạnh đã đạt yêu cầu.

Tùy theo loại tủ, loại ga nạp trong hệ thống, ta có thể đo đạc và xác định một số thông số chạy bình thường của tủ như sau:

Đối với tủ lạnh bảo quản thực phẩm tươi sống, ga R12, khi sử dụng nhiệt kế đo bề mặt và áp kế của bộ nạp 3 dây ta có thể đo được các thông số như giới thiệu trên bảng 8.1.

Bảng 8.1. Các thông số làm việc bình thường của tủ lạnh R12 bảo quản thực phẩm tươi sống

Hạng mục		Nhiệt độ môi trường	
		21°C	32°C
Nhiệt độ dàn bay hơi	Đầu chu kỳ làm việc	- 9,5°C	- 9,5°C
	Giữa chu kỳ làm việc	- 15°C	- 15°C
	Cuối chu kỳ làm việc	- 18°C	- 18°C
Áp suất dàn bay hơi	Đầu chu kỳ làm việc	0,83bar	0,83bar
	Giữa chu kỳ làm việc	0,55bar	0,55bar
	Cuối chu kỳ làm việc	0,34bar	0,34bar
Nhiệt độ dàn ngưng tụ	Đầu chu kỳ làm việc	21°C	32°C
	Giữa chu kỳ làm việc	38°C	49°C
	Cuối chu kỳ làm việc	38°C	49°C
Áp suất dàn ngưng tụ	Đầu chu kỳ làm việc	4,8bar	5,9bar
	Giữa chu kỳ làm việc	8,3bar	10,9bar
	Cuối chu kỳ làm việc	8,3bar	10,9bar

Tất nhiên, đây là hệ thống lạnh kín, do nhiệt độ thì dễ dàng nhưng đo áp suất thì tương đối khó khăn vì ở block không có van dịch vụ đầu đẩy và đầu hút. Muốn đo được áp suất phải dùng van trích hoặc phải có ống nối từ đầu hút và đầu đẩy bố trí khi hút chân không, nạp lại ga lúc sửa chữa bảo dưỡng. Bảng 8.2 giới thiệu các thông số làm việc bình thường của một tủ lạnh 2 buồng 500 lít, ga R12 động cơ 1/3 HP (250W).

Bảng 8.2. Thông số làm việc bình thường của 1 tủ lạnh 2 buồng, 500 lít, ga R12, động cơ 1/3 HP (250W) ở các nhiệt độ môi trường khác nhau

Hạng mục	Đơn vị	Nhiệt độ môi trường, °C		
		21°C	32°C	38°C
Nhiệt độ buồng lạnh	°C	3,3	4,4	8,3
Hệ số thời gian làm việc	%	38	62	100
Số chu kỳ làm việc trong 1 h	lần/h	3	2	0
Điện tiêu thụ	KWh/24h	3,8	6,0	9,9
Áp suất bay hơi (min – max)	bar	0,07 – 0,90	0 – 0,90	0,90 – 1,38
Vị trí cài đặt rơle nhiệt độ	1–10	4	4	4
Nhiệt độ dàn ngưng	°C	38	49	53
Nhiệt độ ngăn đông	°C	– 17	– 18,3	–17,8
Công suất điện tổng	W	390 ± 20	395 ± 20	395 ± 20

Ghi chú: Tủ lạnh R12, dung tích 500 lít, 2 buồng, lượng nạp 300g R12 động cơ 1/3 HP (250W), tốc độ 3450 vòng/phút, cường độ dòng điện FLA 5,6 A, điện áp 120V, 1 pha, 60Hz.

Các tủ lạnh R12 sẽ có chung các thông số như nhiệt độ ngăn đông, nhiệt độ ngăn lạnh, nhiệt độ ngưng tụ, nhiệt độ đầu đẩy máy nén, áp suất bay hơi, áp suất ngưng tụ, khi có cùng nhiệt độ môi trường.

Mỗi loại tủ lạnh (tủ R134a, tủ 404A...) đều có các thông số làm việc bình thường riêng. Nếu không có catalog hoặc các đặc tính làm việc của tủ, ta phải xây dựng các thông số đó căn cứ vào đồ thị lgp-h đã giới thiệu ở chương 2.

Khi kiểm tra chế độ làm việc của tủ, nếu phát hiện thấy các giá trị

bất thường, chứng tỏ tủ tuy đang chạy nhưng đã có những hư hỏng, trực trực cần sửa chữa.

Ví dụ thường nhiệt độ ngưng tụ bằng nhiệt độ môi trường cộng với 17K. Trên bảng 8.2, nhiệt độ môi trường 21°C, nhiệt độ ngưng tụ là $21 + 17 = 38^{\circ}\text{C}$, nhưng nếu nhiệt độ ngưng tụ tới 49°C chẳng hạn, ta có thể kết luận là dàn ngưng làm việc không tốt, bị bẩn, bị bí đường thông gió hoặc trong hệ thống lạnh có khí không ngưng chẳng hạn. Khi đó phải lần lượt kiểm tra và loại trừ các nguyên nhân để tìm ra nguyên nhân thực sự gây hư hỏng. Nói chung, khi tủ lạnh bất thường, ta có thể nhận biết qua những biểu hiện sau đây:

1. Tủ lạnh không chạy.
2. Tủ chạy liên tục, nhiệt độ buồng quá lạnh.
3. Tủ chạy liên tục nhưng nhiệt độ buồng vẫn quá cao.
4. Tủ chạy liên tục nhiệt độ buồng đạt yêu cầu.
5. Tủ chạy theo chu kỳ nhưng ngăn lạnh quá nóng còn ngăn đông đáp ứng yêu cầu.
6. Tủ chạy theo chu kỳ nhưng ngăn đông quá lạnh.
7. Rơle bảo vệ quá tải ngắt mạch.
8. Tủ lạnh chạy theo chu kỳ bình thường nhưng ngăn lạnh không đạt yêu cầu.
9. Tủ lạnh chạy theo chu kỳ nhưng không làm đá được.
10. Tủ lạnh chạy theo chu kỳ nhưng quá nhiều băng tuyết bám vào dàn lạnh.
11. Tủ chạy rất ồn.

Công việc sửa chữa có thể chia làm 3 loại:

1. Sửa chữa các thiết bị ngoài như dây điện, rơle các loại điện trở...
2. Sửa chữa trong như sửa máy nén, dàn nóng, dàn lạnh, ống mao, phin sấy lọc...
3. Đại tu hệ thống lạnh.

8.2. HƯ HỎNG, CHẨN ĐOÁN VÀ SỬA CHỮA

Bảng 8.3 giới thiệu các triệu chứng hư hỏng, chẩn đoán nguyên nhân và phương pháp sửa chữa.

Bảng 8.3. Triệu chứng hư hỏng chẩn đoán và sửa chữa

TT	Triệu chứng	Chẩn đoán	Sửa chữa
1	Tủ không chạy	Nổ cầu chì	Thay cầu chì mới
		Điện áp thấp	Kiểm tra lại điện áp. Điện áp được phép sai lệch 10% so với điện áp danh định. Nếu đường dây quá tải thì dỡ bớt tải hoặc nối riêng đường dây cho tủ lạnh. Nếu không đưa được điện áp lên thì phải dùng ổn áp hoặc Survolteur.
		Rơle bảo vệ hỏng	Kiểm tra, sửa chữa hoặc thay mới. Kiểm tra bằng đầu tắt
		Rơle nhiệt độ hỏng	Kiểm tra, sửa chữa hoặc thay mới. Kiểm tra bằng đầu tắt
		Rơle khởi động hỏng	Kiểm tra, sửa chữa hoặc thay mới
		Máy nén hỏng	Kiểm tra máy nén (blocs) nếu cần thay mới
		Các dây điện bị hỏng	Kiểm tra bằng đèn, nếu đèn không sáng chứng tỏ dây bị đứt, phải sửa chữa hoặc thay mới
		Tuột dây vào máy nén hoặc đóng hồ xả bằng Rơle nhiệt độ buồng	Kiểm tra, sửa chữa hoặc thay mới
		Đồng hồ xả bằng bị hỏng	Kiểm tra bằng đèn thử và thay mới nếu cần
2	Buồng lạnh quá nóng	Mở cửa quá nhiều	Nhắc nhở người sử dụng
		Để quá nhiều thực phẩm bịt kín hết đối lưu không khí trong buồng lạnh	Nhắc nhở người sử dụng về cách thức và số lượng thực phẩm bảo quản trong tủ
		Đưa thực phẩm nóng vào buồng lạnh	Nhắc nhở, chỉ được đưa thực phẩm đã để nguội vào tủ lạnh
		Đệm cửa tủ không kín	Kê lại tủ theo nivô, hiệu chỉnh lại đệm cửa
		Đèn trong tủ vẫn sáng khi đóng cửa tủ	Kiểm tra công tắc cửa, nếu cần thay mới

		Bộ điều chỉnh van gió của cửa gió ngăn lạnh hỏng	Kiểm tra van gió của cửa gió lạnh của ngăn lạnh bằng cách xoay núm vặn vào vị trí lạnh hơn. Kiểm tra điện trở sưởi cửa gió. Tháo bộ ghi gió để kiểm tra xem van gió có mở không. Khi cửa mở thì van gió phải mở. Nếu bộ điều chỉnh van gió hỏng tiến hành thay mới.
		Núm vặn role nhiệt độ đặt ở vị trí quá nóng, làm cho hệ số thời gian làm việc của tủ quá ngắn	Điều chỉnh núm vặn vào vị trí lạnh hơn
		Ghi gió của ngăn đông, ở vị trí không đúng	Điều chỉnh lại vị trí ghi gió ngăn đông
		Quạt ngăn đông chạy không đạt yêu cầu	Thay thế quạt mới, công tắc quạt hoặc dây dẫn bị hỏng.
		Lá van hút của máy nén bị hở hoặc hư hỏng.	Thay mới block
		Đệm kín của ống gió không kín hoặc đặt sai vị trí.	Kiểm tra, sửa chữa đệm kín hoặc lắp lại cho đúng vị trí.
3	Ngăn lạnh quá lạnh	Núm điều chỉnh cửa gió lạnh cho ngăn lạnh đặt ở vị trí lạnh nhất.	Điều chỉnh lại, quay về vị trí ít lạnh hơn.
		Bộ điều chỉnh cửa gió lạnh hở.	Kiểm tra, loại bỏ trở ngại cho cửa gió đóng mở bình thường.
		Bộ điều chỉnh cửa gió hỏng.	Thay mới.
		Điện trở sưởi cửa gió hỏng.	Thay mới.
4	Ngăn đông và ngăn lạnh đều quá nóng	Mô tơ quạt gió lạnh không chạy	Kiểm tra và thay mới nếu cần.
		Role nhiệt độ bị hỏng hoặc đặt ở vị trí quá nóng	Kiểm tra và thay mới nếu cần.
		Dàn lạnh bị đóng băng tuyết quá dày	Kiểm tra điện trở xả băng, role nhiệt độ hoặc đóng hồ xả băng. Một trong 3 thiết bị trên có thể gây ra hiện tượng trên.

		Thiếu ga lạnh	Kiểm tra rò rỉ ga, sửa chữa hút chân không và nạp lại ga.
		Không khí giải nhiệt dàn ngưng bị trở ngại	Chuyển tủ ra vị trí khác hoặc kê lại tủ để có đầy đủ các khe hở hợp lý cho không khí lưu thông quanh tủ.
		Dàn ngưng bị bám bẩn hoặc bị bít kín	Vệ sinh dàn ngưng và các ống xoắn.
		Đệm kín cửa tủ không kín	Kê lại tủ bằng nivô, hiệu chỉnh lại đệm cửa.
		Mở cửa tủ quá nhiều	Nhắc nhở người sử dụng.
5	Ngăn đông quá lạnh	Núm điều chỉnh nhiệt độ ngăn đông đặt ở vị trí quá lạnh	Xoay lại núm điều chỉnh về vị trí ít lạnh hơn
		Đầu cảm nhiệt độ của role nhiệt độ cố định vào dàn bay hơi không đúng	Cố định chặt và đúng vị trí đầu cảm nhiệt độ.
		Role nhiệt độ bị hỏng hoặc gãy ống mao của role	Kiểm tra role nhiệt độ, thay mới nếu cần.
6	Tủ chạy liên tục	Không đủ không khí giải nhiệt lưu thông quanh tủ hoặc đường lưu thông bị nghẽn	Đặt lại vị trí tủ ở chỗ thông thoáng hoặc kiểm tra lại các đường tuần hoàn bị nghẽn, gạt bỏ các chướng ngại vật làm nghẽn đường tuần hoàn không khí giải nhiệt.
		Đệm kín cửa tủ không kín	Kê lại tủ bằng nivô, điều chỉnh lại đệm cửa.
		Làm đá quá nhiều hoặc cho vào tủ quá nhiều thực phẩm vừa đi chợ về	Giải thích cho người sử dụng những trường hợp quá tải trên của tủ làm cho tủ phải chạy liên tục.
		Nạp thiếu ga hoặc thừa ga	Nạp thiếu hoặc thừa ga đều dẫn tới hiện tượng tủ chạy liên tục, cần kiểm tra, hút chân không và nạp lại.
		Nhiệt độ môi trường quá cao	Cần thông gió tốt cho phòng. Khi nhiệt độ bằng hoặc cao hơn 33°C, thường tủ chạy liên tục.

		Rơle nhiệt độ hỏng	Nếu bầu cảm nhiệt bị xì hộp xếp bị xẹp, tủ sẽ làm việc liên tục, kiểm tra, thay mới.
		Đèn trong tủ sáng liên tục	Kiểm tra, thay công tắc đèn nếu cần.
		Mở cửa tủ lạnh quá nhiều	Nhắc nhở người sử dụng.
7	Tủ chạy ồn	Kê tủ không vững trên sàn	Kiểm tra, kê lại tủ vững chắc.
		Có ống chạm vào tủ và rung động	Uốn ống hoặc dùng xốp ép sát hoặc buộc chặt lại ống.
		Tủ kê không thẳng đứng	Kê lại tủ bằng nivô.
		Khay hứng nước ngưng bị lỏng, rung động	Bắt lại khay hứng nước ngưng, đệm thêm xốp nếu cần.
		Cánh quạt chạm vào vỏ hoặc chạm vào các chi tiết cơ khí khác hoặc do bộ đỡ	Kiểm tra, sửa chữa.
		Máy nén không được chống rung tốt	Kiểm tra, thay bộ đỡ hoặc chống rung.
8	Tủ ngắt chu kỳ làm việc do rơle quá tải tác động	Rơle bị hỏng	Thay mới.
		Rơle quá tải bị yếu	Thay thế rơle quá tải.
		Điện áp thấp	Dùng vạn năng kế xác định điện áp nguồn. Phạm vi chênh lệch cho phép $\pm 10\%$. Kiểm tra xem có quá nhiều thiết bị đấu vào đường dây. Nếu cần kéo đường dây riêng cho tủ lạnh.
		Máy nén hư hỏng	Kiểm tra lại máy nén trước khi thay mới.
9	Mô tô máy nén bị bó	Gãy lá van	Thay block mới.
		Thiếu dầu	Bổ sung dầu, nếu máy vẫn không chạy, phải thay block mới
		Máy nén quá nóng	Nếu block bị hỏng hóc không hoạt động bình thường phải thay mới.
10	Băng tuyết đóng dày trên cánh tản nhiệt dàn lạnh	Đồng hồ xả băng bị hỏng	Kiểm tra bằng đèn thử, nếu cần thay mới.
		Điện trở xả băng hỏng	Thay mới.
		Rơle nhiệt độ hỏng	Thay mới.

11	Có băng trong khay hứng nước xả băng	Điện trở xả băng của khay hứng nước xả băng hỏng	Thay mới
12	Tủ chạy liên tục, nhiệt độ trong tủ bình thường	Băng tuyết tích tụ dày trên dàn bay hơi	Kiểm tra đệm kín cửa, thay mới nếu cần.
		Đầu cảm của role nhiệt độ không tiếp xúc với dàn lạnh	Cố định lại đầu cảm để có tiếp xúc tốt lên dàn lạnh.
13	Ngăn đông chạy liên tục. Nhiệt độ quá lạnh	Role nhiệt độ hư hỏng	Kiểm tra role nhiệt độ, thay mới nếu cần.
14	Ngăn đông chạy liên tục. Nhiệt độ quá nóng	Băng tuyết tích tụ trong cách nhiệt	Ngắt điện, ngừng máy, để tan đá, sấy khô cách nhiệt tủ, làm kín phía ngoài cách nhiệt bằng chất cách ẩm tất cả những lỗ rò rỉ, chỗ ống ra (bằng silicôn) rồi ráp lại như cũ.
15	Băng tuyết tích tụ lên dàn lạnh rất nhanh	Đệm cửa tủ bị hở	Hiệu chỉnh bản lề cửa, đệm cửa. Thay thế đệm cửa nếu bị rách, xoắn hoặc teo.
16	Cửa ngăn đông bị dính băng không mở được	Đệm trở sườn mép cửa bị hỏng	Sử dụng điện trở dự trữ hoặc lắp mới.
		Đệm cửa bị hư hỏng	Kiểm tra đệm cửa. Thay mới nếu bị rách, xoắn, teo, hoặc hóa cứng.
17	Tủ lạnh làm việc, ngăn đông lạnh xuống rồi lại ấm lên	Có ẩm trong hệ thống lạnh (tắc ẩm)	Cần phải nạp lại ga, đặt phin sấy lọc trên đường lỏng để loại trừ hết ẩm.
18	Năng suất lạnh bị giảm dần	Có sáp tích tụ lại trong ống mao	Dùng dụng cụ vệ sinh ống mao hoặc thay ống mao mới.
19	Tủ chạy liên tục nhưng không lạnh, dàn ngưng không nóng	Mất ga hoàn toàn	Kiểm tra, xử lý rò rỉ, hút chân không, nạp ga mới.
		Tắc bẩn hoàn toàn phin sấy lọc	Thử hơi nóng phin, gõ nhẹ có thể thông được phin. Nếu không phải thay mới.

8.3. NHỮNG HƯ HỎNG BÊN NGOÀI HỆ THỐNG LẠNH

8.3.1. Băng tuyết đóng dày trên dàn lạnh

Khi lớp băng tuyết tích tụ trên dàn lạnh quá dày, nó làm giảm hiệu suất trao đổi nhiệt của dàn lạnh. Nguyên nhân chủ yếu là đệm cửa không kín hoặc hệ thống xả băng tự động không làm việc. Một số ngăn đông có cửa riêng. Mép cửa ngăn đông có điện trở sưởi để băng tuyết không bám làm dính cửa. Nếu điện trở hỏng hoặc không hoạt động, băng tuyết bám dày ở đây có thể làm cho cửa bị hở. Ấm trong không khí bên ngoài lọt vào tủ lạnh và đóng băng lên dàn bay hơi. Sơ đồ điện dán phía sau tủ cho ta biết là ngăn đông của tủ đó có sử dụng điện trở sưởi cửa hay không.

Cũng có thể đệm cửa đã hóa cứng, bị hư hỏng, bị rách... Khi đó cần phải thay đệm cửa mới.

Cũng có thể thử độ kín khít của đệm cửa bằng cách cắt các băng giấy nhỏ, đặt vào đệm cửa, đóng cửa tủ rồi kéo các băng giấy đó ra. Nếu kéo băng giấy ra một cách dễ dàng thì đệm cửa tủ không đủ khít. Cần phải chỉnh lại bản lề, kê lại tủ cho thẳng đứng (dùng nivô) hoặc phải thay mới đệm.

8.3.2. Cách nhiệt tủ bị ướt sũng hoặc đóng băng

Nếu cách nhiệt vỏ tủ có ẩm đọng thành nước và băng tuyết đọng bên trong thì đây là hư hỏng rất nghiêm trọng. Nó chứng tỏ rằng vỏ tủ bên ngoài có chỗ hở, không kín hơi. Do đó hơi nước ở bên ngoài mới dần dần tích tụ lại thành nước và băng trong tủ, làm cho cách nhiệt bị ẩm ướt, mất tác dụng cách nhiệt.

Có thể nhận biết hiện tượng này từ 2 dấu hiệu chính:

1. Tủ lạnh chạy liên tục.
2. Vỏ tủ lạnh lạnh hơn bình thường, đôi khi đổ mồ hôi.

Ở phần vỏ ngăn đông, ẩm bên trong đóng thành băng tuyết. Do băng tuyết có thể tích lớn hơn nên làm cong vênh vỏ tủ.

Khi phát hiện các triệu chứng trên phải xác định được các chỗ hở phía bên ngoài vỏ tủ lạnh và dùng silicon hoặc các loại keo không thấm ẩm để bịt kín các chỗ rò rỉ đó. Do nhiệt độ dàn rất thấp, và do ở hầu hết các ngăn đông đều bố trí lỗ thông hơi phía trong cho cách nhiệt nên ẩm sẽ dần dần tích tụ vào dàn bay hơi và cách nhiệt sẽ được làm khô trở lại.

8.3.3. Chẩn đoán những hư hỏng bên ngoài

Nhiều tủ lạnh bị hỏng, thợ sửa chữa nghĩ rằng cần phải sửa chữa những chi tiết bên trong hệ thống lạnh như máy nén, dàn nóng, dàn lạnh, ống mao, phin sấy lọc nhưng thực chất hư hỏng lại nằm ở các thiết bị ngoài. Ví dụ khi máy nén không khởi động được, khi máy nén gừ gừ nhưng không khởi động được, hoặc khi chạy với chu kỳ quá ngắn thì hư hỏng có thể ở: Rơle nhiệt độ, rơle khởi động, các giắc tiếp diện kém, các đầu dây lỏng lẻo hoặc do tụ khởi động (nếu có) hoặc do nguồn điện cấp...

Các thiết bị đó cần được kiểm tra cẩn thận trước khi blocc được coi là bị hỏng. Để có thể kiểm tra các thiết bị đó, tốt nhất nên tháo chúng ra khỏi mạch điện và nên kiểm tra theo trình tự sau:

1. Các thiết bị cần được kiểm tra độc lập.
2. Có thể dùng một thiết bị khác phù hợp còn tốt thay thế vào xem blocc có chạy không.
3. Các đầu nối điện phải sạch sẽ, chặt, đảm bảo tiếp xúc tốt. Nếu bị lỏng hoặc bẩn, nó sẽ sinh nhiệt. Nhiệt độ cao làm cho dây biến màu.

Các đầu nối tiếp xúc kém thường bị biến màu nâu tối do ôxi hóa. Khi thấy cách điện bị co, biến màu đen, đầu dây đổi màu xanh đã có thể kết luận vị trí đó sinh nhiệt vì tiếp xúc không tốt.

Kiểm tra nguồn điện cấp cho tủ lạnh cũng cần đặc biệt chú ý, nhờ nó ta có thể phát hiện được hư hỏng của các thiết bị điện. Đầu tiên, dùng vôn kế đo điện áp nguồn cấp, sau đó cắm tủ vào cho chạy và đo lại điện áp khi tủ đang chạy. Thông thường cho phép có thể hơn chút ít (không quá 5V). Nếu thấp quá 10V là phần điện của hệ thống lạnh đã có hư hỏng, cần kiểm tra và sửa chữa ở các vị trí sau:

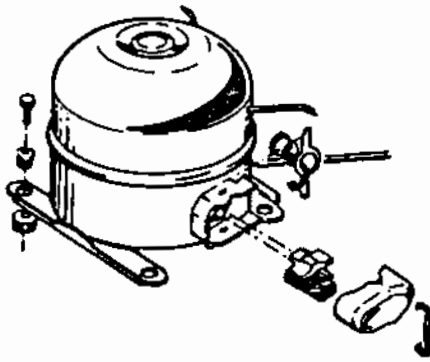
1. Rơle bảo vệ.
 2. Có trục trặc gì đó trong cuộn dây động cơ.
 3. Đường dây điện nối từ tường đến tủ lạnh.
- Hầu như tất cả các tủ lạnh và tủ đông đều có sơ đồ điện gắn phía sau tủ, chúng ta có thể căn cứ vào đó và kiểm tra riêng rẽ từng nhánh là có thể tìm ra hư hỏng.

Nếu máy nén không khởi động được, ta có thể tiến hành các bước sau:

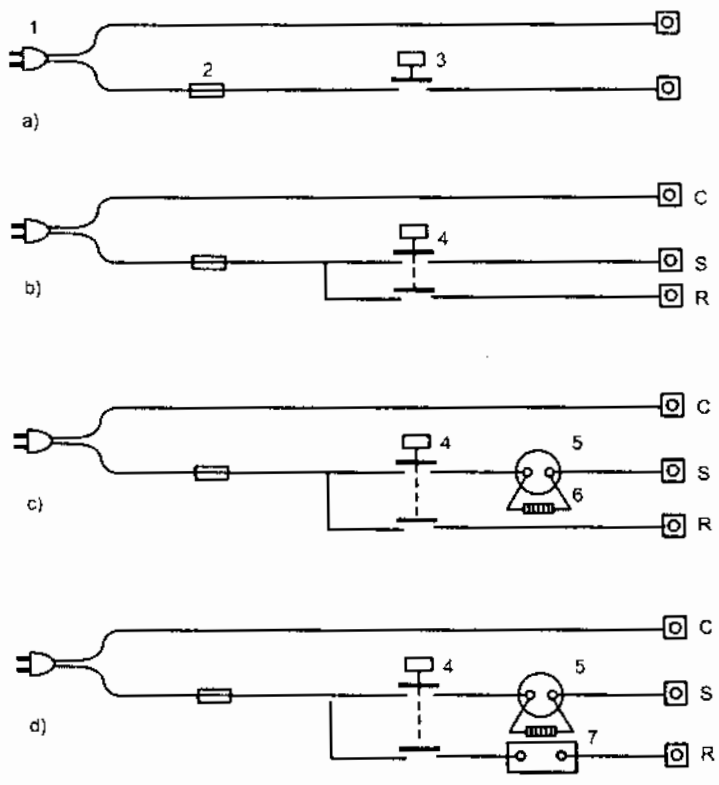
1. Kiểm tra xem điện có vào được động cơ hay không.
2. Nếu có, kiểm tra rơle khởi động và bảo vệ.
3. Tháo bỏ toàn bộ dây điện khởi động rơle (hình 8.1).
4. Thử động cơ bằng tay (xem hình 8.2) bằng dây thừng.

Các đầu dây có thể dùng kẹp mồm cá sấu hoặc giắc cầm nhưng

tất cả phải được bọc cách điện bằng nhựa hoặc ống cao su để phòng điện giật cho người sử.



Hình 8.1. Một dạng block với role khởi động và bảo vệ tháo rời



Hình 8.2. Một số kiểu dây thử khởi động block tủ lạnh

- a) Dây thử quạt; b) Dây thử động cơ không có tụ khởi động; c) Dây thử động cơ có tụ khởi động; d) Dây thử động cơ có tụ khởi động và tụ làm việc;
- 1. Phích cắm điện; 2. Cầu chì; 3. Công tắc đơn; 4. Công tắc đôi; 5. Tụ khởi động;
- 6. Điện trở 20kΩ; 7. Tụ làm việc; C. Đầu chung; S. Đầu cuộn khởi động; R. Đầu cuộn làm việc.

5.2
10.2020

Khi tiến hành thử nên tiếp đất cho động cơ. Khi thử loại động cơ có tụ khởi động, cần nhớ nối tắt qua tụ một điện trở 20kΩ để phóng điện tránh điện giật do tụ tích điện. Nếu không có điện trở thì dùng bút thử điện nối tắt 2 đầu tụ điện.

Nếu sử dụng các tụ mới có cùng trị số với tụ đang lắp trên mạch điện. Sau khi cắm phích vào nguồn điện, ta ấn nút 5 để tiếp điện đồng thời cho cả 2 cuộn dây khởi động và làm việc. Thông thường, động cơ khởi động xong trong vòng nửa giây. Giữ nút ấn 5 không quá 2 giây. Nếu giữ lâu hơn mà động cơ không khởi động có thể cháy cả 2 cuộn dây.

Nếu động cơ khởi động được, tiến hành kiểm tra các thiết bị điện khác.

Nếu động cơ vẫn không khởi động được, phải tiếp tục kiểm tra động cơ theo mục 8.3.4. dưới đây hoặc theo mục 4.3.6. chương 4.

Đôi khi cũng có thể do động cơ quạt dàn lạnh, quạt dàn nóng bị hỏng. Có thể sửa chữa hoặc thay mới. Trước khi tháo cánh quạt ra khỏi động cơ nên đánh dấu phân quạt cắm sâu vào trục để khi lắp động cơ mới ta có thể xác định được chính xác vị trí cũ của quạt.

Điện trở sưởi cửa bị hỏng có thể làm cho cánh cửa ngăn đông bị dính không mở được vì băng tuyết. Có thể kiểm tra bằng một ôm kế hoặc một bóng đèn tiếp điện. Xác định vị trí của điện trở trên sơ đồ đấu dây, rút ra khỏi ổ đấu nối và tiến hành đo bằng ôm kế hoặc bóng đèn. Nếu hỏng thì tìm đầu dây của điện trở sưởi dự trữ (có rất nhiều loại tủ lạnh có bố trí điện trở sưởi dự trữ) và nối vào ổ đấu điện. Kiểm tra lại xem điện trở đã hoạt động chưa. Nếu không có điện trở dự trữ, phải tiến hành lắp mới điện trở đúng chủng loại. Có thể dùng một sợi dây thép để kéo dây điện trở qua phân cách nhiệt. Nếu cần phải khoan 1 lỗ $\phi 10$ ở phía sau tủ để giúp kéo dây qua.

Trường hợp nhiệt độ trong tủ không đáp ứng yêu cầu thì role nhiệt độ có thể bị hư hỏng. Trường hợp này nên dùng một đồng hồ tự ghi nhiệt độ đặt trong tủ, ghi lại biến thiên nhiệt độ trong tủ trong 24h. Qua biểu đồ này ta có thể đánh giá được tình trạng của role nhiệt độ.

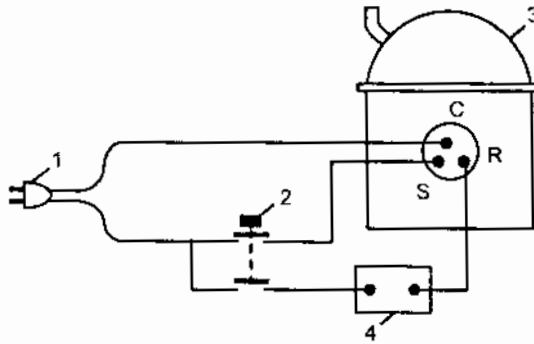
8.3.4. Khởi động một động cơ bị bó

Khi một bloc để lâu không chạy, có thể do ngấm dầu nhớt hoặc bụi bẩn nên bị kẹt, không thể khởi động bình thường được, có thể khởi động theo 3 cách như sau:

1. Dùng thêm tụ

Sử dụng thêm một tụ để tăng mô men khởi động cho động cơ, dùng dây

nối như hình 8.3. Cắm phích vào ổ cắm sau đó ấn nút khởi động. Thao tác ấn nút khởi động không quá 1–2 giây. Có thể máy nén sẽ khởi động được.



Hình 8.3. Sử dụng tụ để khởi động một động cơ bị bó

- 1. Phích cắm; 2. Nút ấn khởi động; 3. Bloc; 4. Tụ điện.

Nếu để lâu quá (quá 2 giây), cuộn dây động cơ có thể bị cháy dù khởi động được hay không khởi động được. Khi đã khởi động được, ta tháo tụ ra, cho khởi động thông thường, nếu được thì coi như động cơ đã vượt được điểm chết hay điểm bó. Nếu không khởi động được, có thể sử dụng phương pháp sau:

2. Sử dụng điện áp cao hơn bình thường

Ví dụ bloc có điện áp danh định là 110V thì có thể dùng điện áp 220V. Phải rất thận trọng, ấn nút khởi động không quá 1 giây, nếu không cuộn dây sẽ cháy.

3. Sử dụng điện áp cao và tụ

Cũng có thể sử dụng kết hợp cả 2 phương pháp trên là điện áp cao và thêm một tụ 100µF (một trăm micro Fara) như hình 8.3, rồi tiến hành khởi động thử. Nếu động cơ vượt qua được điểm chết, có thể tiến hành khởi động bình thường. Nếu khởi động bình thường khoảng 3–4 lần mà động cơ không khởi động lại được thì cần phải thay mới.

8.3.5. Chu kỳ làm việc quá ngắn

Tủ làm việc với chu kỳ quá ngắn, liên tục đóng và ngắt. Nguyên nhân có thể là:

- 1. Role nhiệt độ lắp đặt sai.
- 2. Role khởi động lỏng lẻo, tiếp xúc không tốt.

Kiểm tra role nhiệt độ và kiểm tra sự tiếp xúc của role khởi động, thay mới nếu cần.

8-21-00
014
2008/2009

8.4. NHỮNG HƯ HỎNG BÊN TRONG HỆ THỐNG LẠNH

8.4.1. Những hư hỏng chung

Có nhiều phương pháp để tìm ra nguyên nhân các hư hỏng bên trong hệ thống lạnh:

– Khi dàn bay hơi chỉ có một phần bám tuyết, có thể thiếu ga trong hệ thống.

– Đường ống hút bị đổ mồ hôi hoặc bám tuyết là do ga lỏng đã về đến đường hút, nguyên nhân có thể do hỏng role nhiệt độ, hoặc do lượng ga nạp trong hệ thống quá dư thừa.

– Các hư hỏng về điện trong block các tủ lạnh mới rất ít khi xảy (chỉ chiếm vài phần nghìn). Các hư hỏng này chủ yếu xảy ra đối với block đã bị sửa chữa hút chân không, nạp lại ga vì ẩm lọt vào làm han rỉ máy nén động cơ và dẫn tới cháy cuộn dây.

– Trong trường hợp ga lỏng lọt về đến máy nén, nó sẽ làm sủi dầu trong các te – Dầu và ga lỏng đi vào xilanh có thể làm gãy van hút, van đẩy.

– Khi phin sấy lọc, ống mao bị tắc một phần thì đó là nguyên nhân làm cho tủ hoạt động liên tục không nghỉ theo chu kỳ, khi đó dàn lạnh ít lạnh còn dàn nóng cũng ít nóng hơn.

Nói chung, các hư hỏng bên trong hệ thống lạnh gồm:

1. Thay thế bất kỳ bộ phận nào của hệ thống lạnh kín.
2. Có khí không ngưng trong hệ thống.
3. Rò rỉ ga lạnh.
4. Phin lọc, phin sấy lọc, ống mao tắc.

Vì khi sửa chữa hệ thống lạnh, ta phải phá vỡ toàn bộ hệ thống kín, phải trích ống, đo áp mất dầu hút, dầu đẩy, hút chân không, nạp ga, chạy thử... rất phức tạp, do đó trước khi tiến hành các công việc trên, cần kiểm tra lại một lần cuối, nếu nhất thiết phải sửa chữa thì cần:

- Lau chùi máy móc, vệ sinh sạch sẽ toàn bộ hệ thống lạnh.
- Lắp van trích và bộ nạp 3 dây để kiểm tra áp suất.

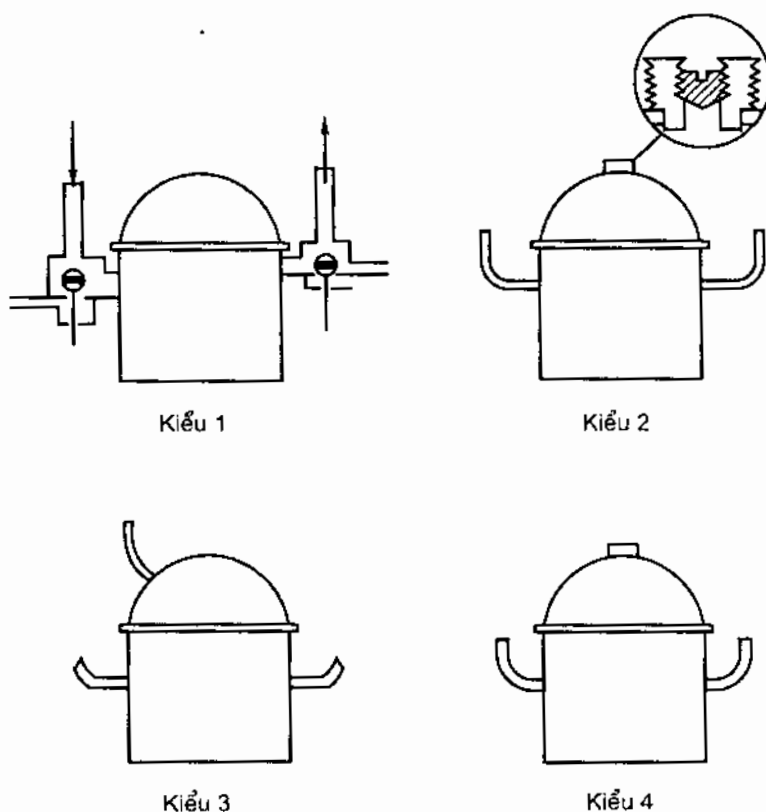
Các công việc sửa chữa hệ thống lạnh là:

1. Xác định vị trí rò rỉ ga và sửa chữa khắc phục.
2. Xả ga, nạp ga, xả khí không ngưng.
3. Vệ sinh hoặc thay thế ống mao.

4. Thay thế block.
5. Thay thế phin sấy lọc đường cao áp (và hạ áp nếu có).
6. Lắp đặt thêm phin sấy lọc đường hạ áp nếu cần.
7. Hút chân không, sử dụng bơm chân không cao.
8. Bỏ sung dầu.
9. Thay mới dàn lạnh hoặc dàn ngưng.

8.4.2. Lắp bộ nạp 3 dây

Để giữ cho hệ thống lạnh bên trong không bị bụi bẩn, hơi nước lọt vào, nhất thiết bộ nạp và bên ngoài hệ thống lạnh phải sạch sẽ khô ráo. Cần lưu ý, có 4 kiểu block khác nhau nên cũng có 4 kiểu lắp bộ nạp 3 dây vào hệ thống (xem hình 8.4).



Hình 8.4. Bốn kiểu lắp bộ nạp 3 dây vào đầu block

Kiểu 1: Có van dịch vụ đường hút và đường đẩy.

Các bloc lớn dùng cho điều hòa không khí hoặc lạnh thương nghiệp thường có bố trí van dịch vụ trên đường hút, đường đẩy. Lắp bộ nạp 3 dây vào hệ thống rất dễ dàng, chỉ cần khóa cửa dịch vụ để ga không rò ra ngoài, tháo nắp bịt cửa dịch vụ và lắp dây nạp thích hợp là xong. Mở hé cửa dịch vụ là có thể đo được áp suất đầu hút, đầu đẩy.

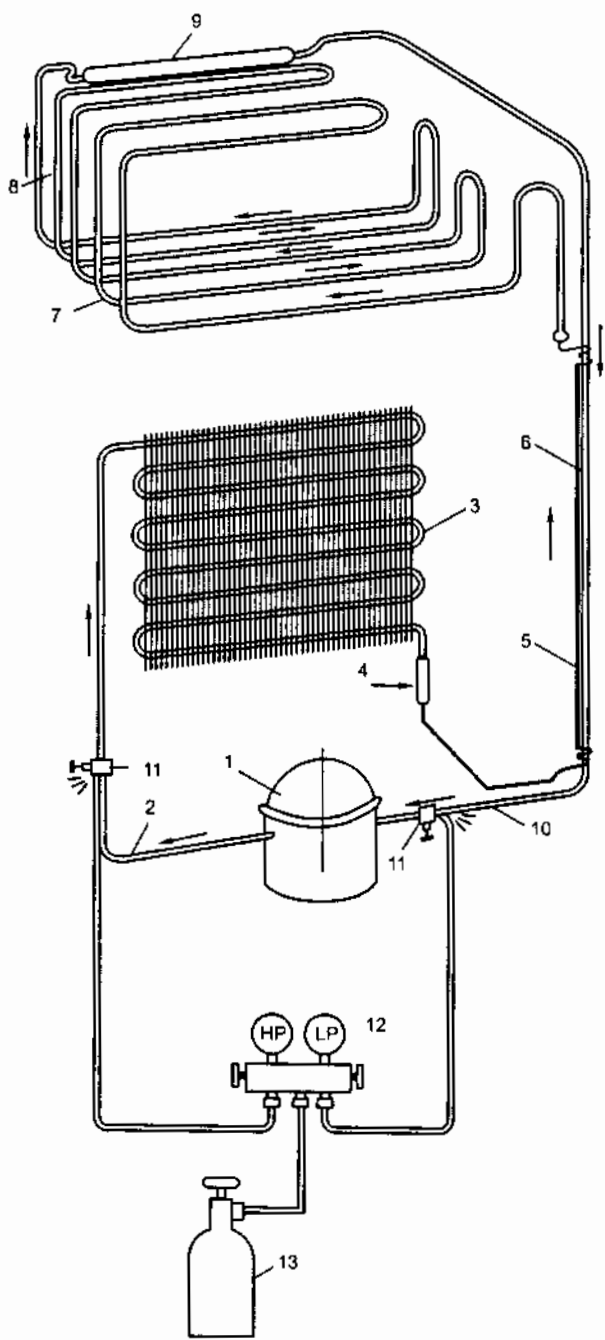
Kiểu 2: Trên đầu bloc có bố trí sẵn đầu gá để lắp van. Khi cần, tháo nắp bịt ra, lắp 1 van phù hợp vào ta có thể kiểm tra được áp suất hút. Muốn kiểm tra áp suất đẩy phải dùng van trích như kiểu 4.

Kiểu 3: Trên đầu bloc bố trí một công nghệ (ống nạp ga). Dùng van trích ở đây có thể thăm được áp suất hút. Có thể thực hiện các dịch vụ như hút chân không, nạp ga, nạp bổ sung ga, dầu; sau đó kẹp ống, ngắt van trích và hàn lại ống công nghệ.

Kiểu 4: Không có ống công nghệ. Khi đó phải sử dụng van trích thì mới đo được áp suất hút. Tuy nhiên sau đó phải hàn một ống công nghệ vào đường hút. Nếu cần hàn thêm cả một ống công nghệ ở đường đẩy. Sau khi sửa chữa xong, có thể kẹp ống công nghệ, ngắt bỏ đầu thừa và hàn kín.

Khi tiến hành lắp bộ nạp 3 dây nhất thiết phải vệ sinh sạch sẽ bộ nạp cũng như hệ thống lạnh để bụi bẩn và tạp chất cũng như ẩm không lọt vào hệ thống. Dây nạp phải được đuổi khí bằng chính ga trong hệ thống trước khi thực hiện việc trích ga.

Hình 8.5 giới thiệu cách gắn van trích vào hệ thống lạnh kín. Trước khi tiến hành nạp thử nghiệm cho hệ thống, nghĩa là trước khi thao tác van trích ta phải đuổi khí ở bộ nạp và cả ở 3 dây nối từ bình ga đến van trích bằng cách mở van ở chai ga cho ga xì ra ở van trích. Sau đó vặn chặt dây nối vào van trích và tiến hành vặn van trích để thông áp suất ở hai phía. Vặn chặt 2 van của bộ nạp trước khi vặn van trích. Khi thông van trích và cho máy nén làm việc ta sẽ đo được áp suất đầu hút và đầu đẩy. Nếu cần có thể nạp thêm ga. Sau khi xác định được áp suất đẩy, hút yêu cầu để hệ thống làm việc hiệu quả phải tiến hành rút ga khỏi hệ thống, tháo van trích, hàn đắp lại ống đẩy, hàn một ống công nghệ vào đường ống hút để tiến hành hút chân không, nạp ga lại cho hệ thống. Sau khi nạp ga xong dùng bộ kẹp để kẹp ống công nghệ, cắt đầu nạp và hàn kín đầu nạp.

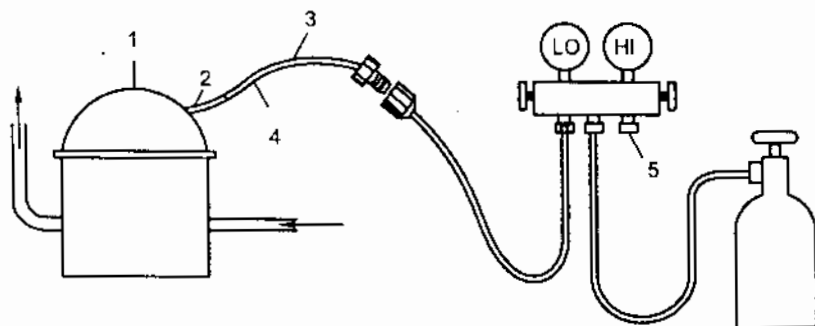


Hình 8.5. Lắp van trích vào hệ thống lạnh

- 1. Máy nén; 2. Ống đẩy; 3. Dàn ngưng; 4. Phin sấy lọc; 5. Ống mao; 6. Hối nhiệt;
- 7. Dàn ống bay hơi; 8. Vị trí gắn đầu cảm nhiệt; 9. Bầu tích lỏng;
- 10. Ống hút; 11. Van trích; 12. Bộ nạp 3 dây; 13. Chai ga.

Trường hợp bloc có sẵn ống công nghệ thì có thể lắp van trích ngay lên ống công nghệ, khi đó không cần hàn thêm ống công nghệ vào đường hút (hình 8.6).

Do đường ống dẫn của tủ lạnh phần lớn là ống thép nên người ta không trích đường dẫn. Khi đó chỉ sử dụng một phía áp thấp của van nạp để thực hiện mọi dịch vụ hút chân không, nạp ga...



Hình 8.6. Hàn thêm ống nối vào ống công nghệ

1. Bloc có ống công nghệ; 2. Ống công nghệ; 3. Đoạn ống nối có đầu được nối với bộ nạp 3 dây; 4. Vị trí kẹp sau khi nạp ga; 5. Nối bơm chân không để hút chân không.

Như hình 8.6 giới thiệu. Sau khi tháo bỏ van trích, cắt đoạn ống công nghệ đến chỗ van trích, hàn thêm vào một đoạn ống có mang đầu dục để nối với dây nạp ga. Sau khi hoàn thành nạp ga, có thể kẹp ống bằng bộ kẹp, cắt ống nối và hàn kín.

CÂU HỎI ÔN TẬP CHƯƠNG 8

1. Bloc tủ lạnh gia đình có van dịch vụ không?
2. Làm thế nào để nối bộ nạp 3 dây vào tủ lạnh gia đình?
3. Ga lạnh nào thường được sử dụng trong tủ lạnh trước đây và ngày nay?
4. Đường ống gây ồn khi nào?
5. Làm thế nào để mở bloc tủ lạnh?
6. Vệ sinh bên ngoài hệ thống lạnh như thế nào là tốt nhất?
7. Đường ống lỏng quá nóng có thể gây ra do nguyên nhân nào?
8. Cho biết tủ lạnh R22, nhiệt độ xung quanh 35°C , hơi áp suất dàn ngưng khoảng bao nhiêu?
9. Cho biết tủ lạnh R134a, nhiệt độ xung quanh 30°C , hơi áp suất dàn ngưng là bao nhiêu?
10. Cho biết nguyên nhân hư hỏng là gì khi đường ống hút có tuyết bám và áp suất hút quá cao?

11. Ở tủ lạnh gia đình, thường nối bộ nạp vào đâu trong hệ thống?
12. Tại sao phải cân bằng áp suất trong và ngoài hệ thống khi mở hệ thống?
13. Khi tủ lạnh không hoạt động thì ga lạnh có ở trạng thái lạnh không?
14. Tín hiệu gì cho biết có khí không ngưng trong dàn ngưng?
15. Mô tả phương pháp nạp bổ sung dầu cho máy nén.
16. Vì sao dầu lạnh trong block bị cháy lại nguy hiểm?
17. Ống mao cùng đường kính trong nhưng có chiều dài lớn hơn được lắp vào hệ thống, điều gì sẽ xảy ra?
18. Có thể dùng block tủ lạnh để hút chân không cao được không?
19. Bơm chân không cao là loại gì?
20. Hút chân không 3 bước trước khi nạp ga là gì?
21. Làm thế nào khởi động một block tủ lạnh bị kẹt?
22. Van trích có nguyên lý cấu tạo và làm việc như thế nào?
23. Van trích được lắp đặt ở đâu?
24. Làm thế nào để xác định được là dây điện trở xả đã bị hỏng?
25. Khi nào cần thay mới một phin sấy lọc?
26. Khi áp suất tụt xuống tới 0,93bar (28"), nguyên nhân hư hỏng có thể là gì?
27. Làm sạch dụng cụ ống nạp và bộ nạp 3 dây trước khi nạp bằng cách nào?
28. Đèn halide cấu tạo và hoạt động thế nào?
29. Bộ dò ga nào là chính xác nhất?
30. Làm thế nào biết được ống mao và phin lọc bị tắc bẩn?
31. Nên nạp vào hệ thống ga lỏng hay hơi?
32. Khi nào phải lắp thêm phin sấy lọc trên đường hút?

PHẦN THỨ BA

MÁY ĐIỀU HÒA KHÔNG KHÍ GIA DỤNG

Chương 9

CẤU TẠO MÁY ĐIỀU HÒA PHÒNG

9.1. ĐẶC ĐIỂM CHUNG

Máy điều hòa dân dụng là loại máy nguyên cụm (máy điều hòa của số) hoặc máy điều hòa 2 cụm, dàn ngưng làm mát bằng không khí và dàn bay hơi làm lạnh trực tiếp không khí trong phòng.

– Máy ĐHKK dân dụng thường có dải năng suất lạnh như sau:

1,75kW (6.000 Btu/h)	7,0kW (24.000 Btu/h)
2,6kW (9.000 Btu/h)	10,5kW (36.000 Btu/h)
3,5kW (12.000 Btu/h)	14,0kW (48.000 Btu/h)
5,2kW (18.000 Btu/h)	

Nhưng chủ yếu là từ 1,75kW đến 7kW.

– Máy nén thường là loại máy nén rôto và ngày nay là máy nén xoắn ốc, một số ít vẫn dùng máy nén pittông.

– Ga lạnh vẫn là R22 truyền thống, hiện nay có thêm ga R407C và R410A.

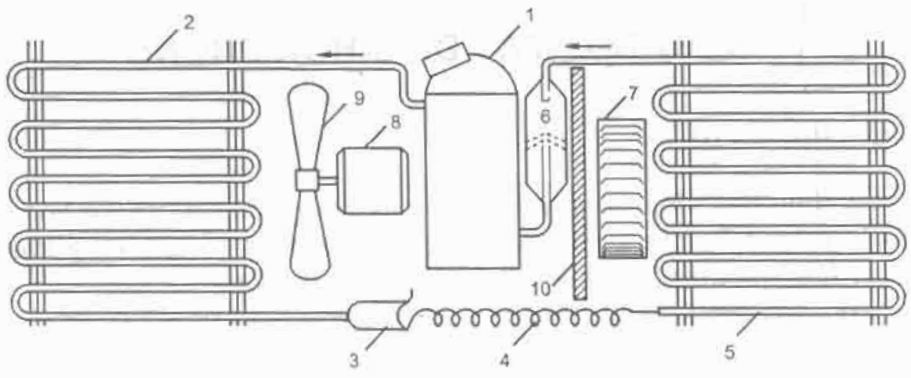
– Máy ĐHKK dân dụng có 2 loại: chỉ làm lạnh, được gọi là máy điều hòa 1 chiều, dùng cho xứ nóng không có mùa đông và máy điều hòa kiểu bơm nhiệt, được gọi là máy 2 chiều nóng lạnh dùng cho những vùng có cả mùa hè và mùa đông.

– Ưu điểm cơ bản của máy điều hòa gia dụng là thuận tiện, gọn nhẹ, dễ sử dụng, không đòi hỏi kỹ thuật lắp đặt, vận hành bảo dưỡng cao. có khả năng ứng dụng vào nhiều lĩnh vực, kể cả sản xuất và đời sống nên rất thông dụng.

9.2. NGUYÊN TẮC CẤU TẠO VÀ LÀM VIỆC

Hình 9.1 giới thiệu nguyên tắc cấu tạo và làm việc của máy ĐHKK dân dụng. Ga lạnh R22 sau khi sôi ở dàn bay hơi được máy nén hút về qua tiêu âm đường hút rồi nén lên áp lực cao đẩy vào dàn ngưng tụ. Ở

dàn ngưng tụ, hơi ga nóng thải nhiệt cho không khí làm mát và ngưng tụ lại thành lỏng. Lỏng đi qua phin lọc, qua ống mao để phun trở lại dàn bay hơi. Ở đây ga lỏng lại sôi ở áp suất thấp và nhiệt độ thấp để thu nhiệt của môi trường. Máy nén làm nhiệm vụ tuần hoàn ga lạnh còn ống mao làm nhiệm vụ duy trì sự chênh lệch áp suất cần thiết giữa dàn ngưng và dàn bay hơi. Biến đổi trạng thái của ga R22 xin xem lại mục 3.13.4, hình 3.16 và bảng 3.5.

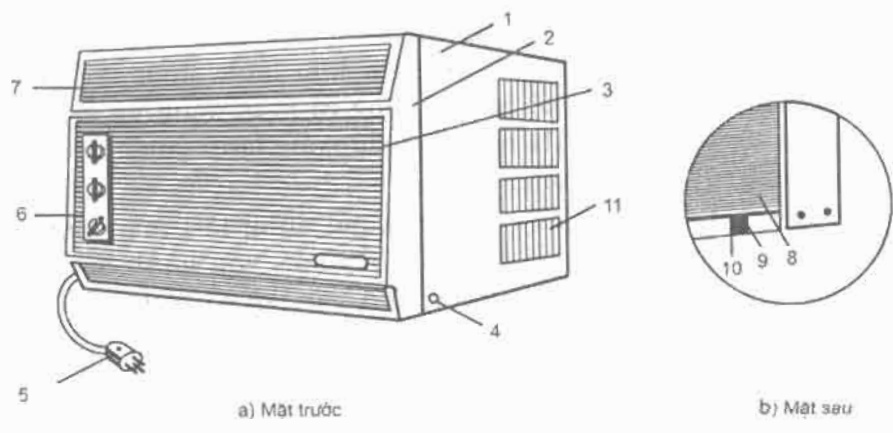


Hình 9.1. Nguyên tắc cấu tạo và làm việc của máy ĐHKK dân dụng

1. Bốc (máy nén kin); 2. Dàn ngưng; 3. Phin lọc; 4. Ống mao; 5. Dàn bay hơi; 6. Bình tích lỏng, tiêu âm và phin lọc đường hút; 7. Quạt ly tâm hoặc quạt ngang dòng cho gió lạnh; 8. Động cơ quạt; 9. Quạt dàn ngưng tụ; 10. Vách ngăn.

Lưu ý: Phải có vách ngăn cách giữa không khí ngoài trời và trong nhà.

9.3. MÁY ĐIỀU HÒA CỬA SỔ



Hình 9.2. Hình dáng bên ngoài máy điều hòa BK

1. Vỏ; 2. Nắp mặt; 3. Nắp trang trí; 4. Vít; 5. Phích cắm điện; 6. Bảng điều khiển; 7. Nắp lật hướng gió ra; 8. Dàn ngưng; 9. Nắp chụp; 10. Ống xả nước ngưng; 11. Cửa chớp lấy gió làm mát.

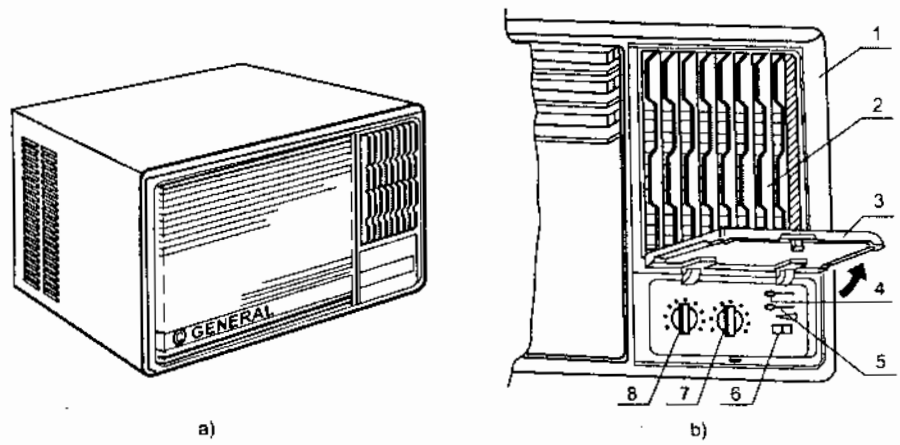
Máy điều hòa cửa sổ còn được gọi là máy điều hòa 1 cụm, hoặc nguyên cụm vì toàn bộ hệ thống lạnh cũng như điện điều khiển được bố trí gọn vào trong một vỏ nhựa hoặc vỏ kim loại hình hộp chữ nhật. Hình 9.2 giới thiệu hình dáng bên ngoài của máy điều hòa cửa sổ BK của Nga.

Mặt trước của máy điều hòa bố trí trong phòng nên được trang trí đẹp để có thể hài hòa với nội thất một căn phòng hiện đại. Mỗi hãng có một cách bố trí khác nhau và nếu trang trí càng đẹp, càng hiện đại thì càng thu hút sự chú ý của khách hàng.

Mặt trước của máy chia làm 2 phần. Phần có diện tích lớn lắp ghi hút gió, phần có diện tích nhỏ hơn (thường ở trên hoặc ở bên phải) bố trí cửa thổi với các cánh hướng gió và đảo gió. Các nút điều khiển được bố trí vào một góc ở ngay mặt trước. Muốn nhìn thấy dàn bay hơi phải tháo mặt nạ phía trước ra.

Mặt sau của máy, ta có thể nhìn trực tiếp thấy dàn ngưng. Gió làm mát được lấy từ chớp gió hai bên sườn và phía trên của máy. Toàn bộ mặt sau là cửa thổi gió nóng ra. Ở một số máy điều hòa của Mỹ, để phòng tường lắp máy điều hòa quá dày, choán hết chiều sâu của máy, người ta bố trí cửa lấy gió và thổi gió đồng thời trên mặt sau.

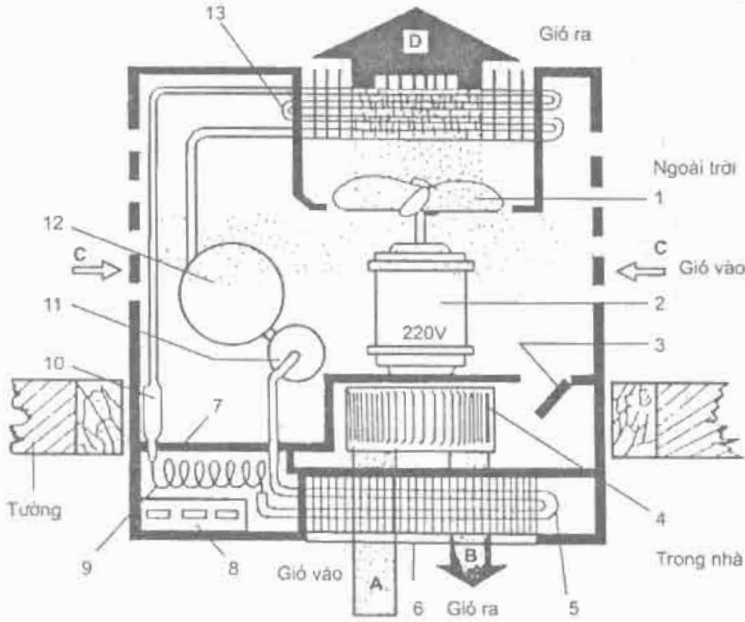
Hình 9.3 giới thiệu hình dáng bên ngoài máy điều hòa cửa sổ của hãng GENERAL (Nhật) với cách bố trí cửa gió thổi phía bên phải và các nút điều khiển ở góc dưới bên phải có nắp che.



Hình 9.3. Hình dáng bên ngoài máy điều hòa cửa sổ GENERAL

- a) Hình dáng; b) Miệng thổi và hộp điều khiển;
 1. Mặt nạ; 2. Chớp gió đứng; 3. Nắp hộp điều khiển; 4. Điều chỉnh gió tươi;
 5. Điều chỉnh cánh vẫy gió; 6. Đóng ngắt vẫy gió;
 7. Nút điều khiển chính; 8. Điều chỉnh nhiệt độ phòng.

Kết cấu bên trong của máy điều hòa cửa sổ hầu như đều có cách bố trí tương đối giống nhau như biểu diễn trên hình 9.4. Hình 9.5 giới thiệu ruột máy điều hòa cửa sổ WEATHERITE của Mỹ (sau khi đã tháo vỏ ngoài).



Hình 9.4. Nguyên tắc bố trí thiết bị của máy điều hòa cửa sổ BK

- 1. Quạt hướng trục; 2. Động cơ quạt; 3. Cửa lấy gió trời; 4. Quạt ly tâm; 5. Dàn bay hơi; 6. Phin lọc không khí; 7. Tấm ngăn cách nhiệt; 8. Bảng điều khiển; 9. Ống mao; 10. Phin sấy lọc; 11. Bình tích lỏng, tiêu âm đường hút; 12. Máy nén rôto; 13. Dàn ngưng.
- A-B: không khí lạnh trong phòng vào ra.
- C-D: không khí làm mát vào ra.

Trên hai hình 9.4 và 9.5 ta thấy rõ phía nóng (ngoài nhà) và phía lạnh (trong nhà) của máy được ngăn cách với nhau bằng một vách có dán cách nhiệt dày khoảng 5mm. Cửa lấy gió tươi được bố trí ở phía hút của quạt ly tâm và cửa gió thải được bố trí ở phía đẩy.

Đây là ưu điểm của máy điều hòa cửa sổ so với máy điều hòa 2 cụm bởi máy điều hòa 2 cụm không có cửa lấy được gió tươi qua máy.

Vì dàn bay hơi luôn ướt do nước ngưng nên rất dễ dính bụi bẩn, chính vì vậy người ta bố trí phin lọc bụi cho không khí ở cửa hút gió vào dàn lạnh. Phin lọc được định kỳ vệ sinh 2 tuần hoặc một tháng một lần.

Bảng điều khiển thường có nhiều nút với các chức năng khác nhau:

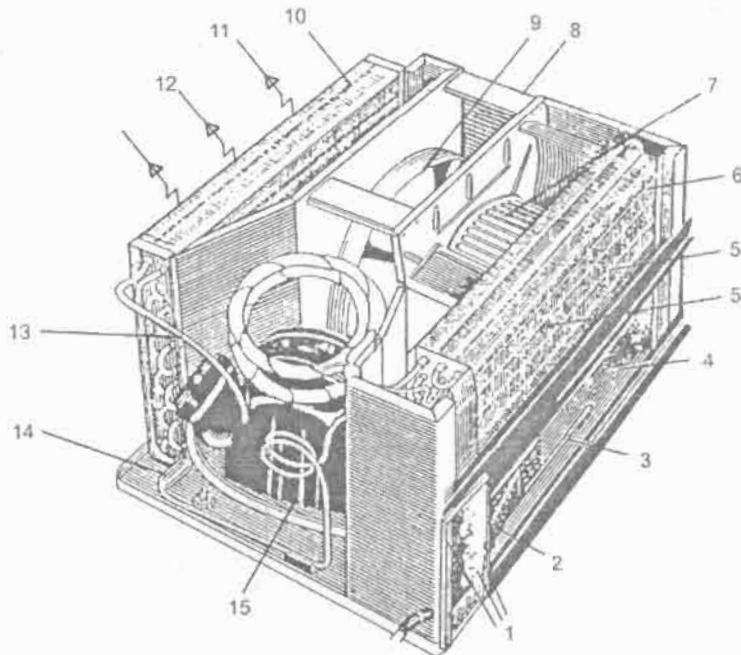
- 1. Nút điều khiển chỉnh thường có 7 nấc:
 - Nấc 1: quạt yếu
 - Nấc 2: quạt trung bình
 - Nấc 3: quạt mạnh
 - Nấc 4: điều hòa yếu
 - Nấc 5: điều hòa trung bình
 - Nấc 6: điều hòa mạnh
 - Nấc 7: tắt

2. Núm rơle nhiệt độ để điều chỉnh nhiệt độ trong phòng

Núm này thường điều chỉnh theo nhiệt độ đã ghi sẵn trên thang chia. Khi đủ lạnh máy dừng và khi thiếu lạnh máy làm việc.

3. Núm điều chỉnh cửa gió tươi có 2 vị trí đóng và mở. Đóng là không lấy gió tươi, còn mở là lấy gió tươi.

4. Núm điều chỉnh cánh vẫy gió, tốc độ và góc vẫy gió.



Hình 9.5. Ruột máy điều hòa WEATHERITE

1. Các núm điều chỉnh; 2. Các đầu dây điện nằm phía sau; 3. Đầu cảm nhiệt của thermostat; 4. Lối không khí trong phòng vào; 5. Không khí trong phòng ra; 6. Dàn bay hơi; 7. Guồng quạt dàn bay hơi; 8. Không khí làm mát vào; 9. Quạt dàn ngưng; 10. Dàn ngưng; 11. Không khí nóng ra; 12. Cửa thải không khí trong phòng; 13. Đường ống đẩy; 14. Phin lọc và ống mao; 15. Máy nén động cơ.

9.4. MÁY ĐIỀU HÒA 2 CỤM

Máy điều hòa cửa sổ có ưu điểm là gọn nhẹ, lắp đặt dễ dàng vì máy đã được hoàn thiện đến phích cắm, chỉ cần khoét lỗ trên tường, gia công gá đỡ phù hợp, cắm điện là xong nhưng máy điều hòa cửa sổ có nhược điểm là khó lắp đặt và khá ồn. Khó lắp đặt vì nếu chọn được chỗ

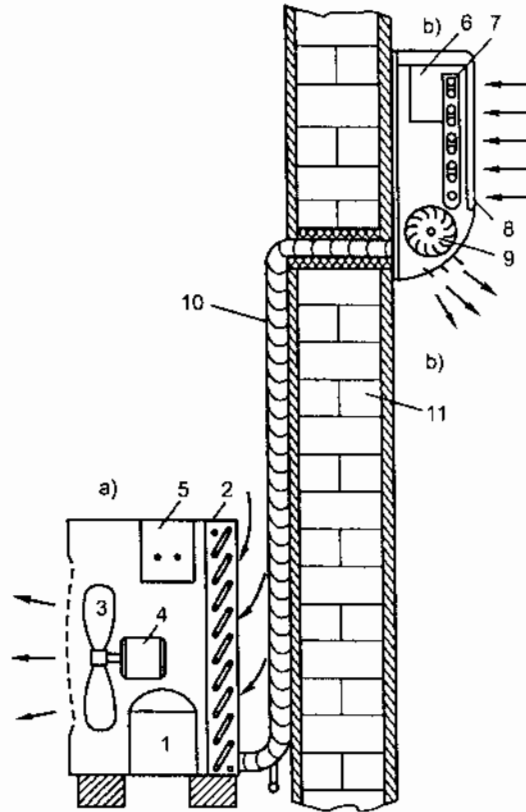
phù hợp để phân phối gió đều trong phòng thì có thể không phù hợp với việc tuần hoàn gió làm mát. Khá ồn vì máy nén đặt ngay trong vỏ không có cách âm với trong phòng. Chính vì vậy máy điều hòa 2 cụm ra đời để sửa chữa những khiếm khuyết đó của máy điều hòa cửa sổ.

Máy điều hòa 2 cụm chia hệ thống lạnh ra làm 2 cụm: cụm ngưng tụ và cụm bay hơi:

- Cụm ngưng tụ (còn gọi là cụm dàn nóng hoặc dàn nóng) bao gồm: máy nén, dàn ngưng, quạt dàn ngưng, 2 van dịch vụ đường hút và đường đẩy chờ sẵn để nối đường ga đi, về bố trí ngay trên vỏ máy.

- Cụm bay hơi (còn gọi là cụm dàn lạnh hoặc dàn lạnh) bao gồm quạt dàn bay hơi, quạt ngang dòng kiểu ly tâm còn gọi quạt lồng sóc, bộ phận tự động điều khiển điện.

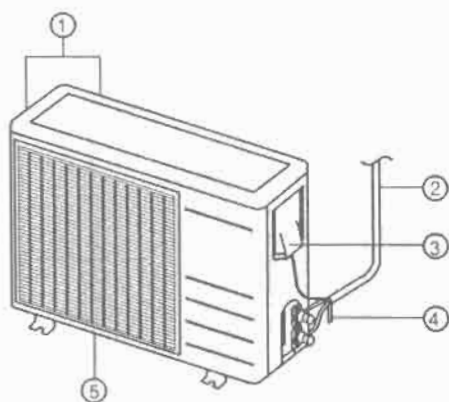
- Ống mao trước đây thường được bố trí trong dàn lạnh nhưng vì gây tiếng ồn nên được chuyển ra phía ngoài dàn nóng.



Hình 9.6. Cấu tạo máy điều hòa hai cụm

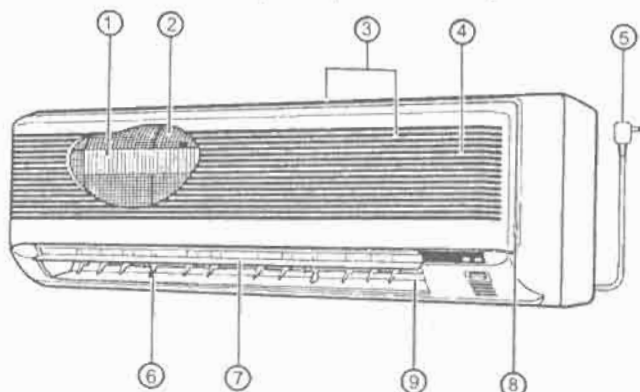
- a) Cụm ngoài trời
 1. Bloc (động cơ máy nén); 2. Dàn ngưng; 3. Quạt dàn ngưng; 4. Động cơ quạt; 5. Hộp đấu điện.
 b) Cụm trong nhà
 6. Hộp điện; 7. Dàn bay hơi; 8. Phin lọc không khí; 9. Quạt kiểu trục cán; 10. Búi ống (ống hút, ống dẫn lỏng, ống thoát nước và dây điện nối hai cụm); 11. Tường gạch.

Hình 9.6 giới thiệu cách lắp đặt máy điều hòa 2 cụm. Hình 9.7 đến 9.10 giới thiệu cụm dàn nóng, dàn lạnh và bộ điều khiển từ xa của máy điều hòa 2 cụm DAIKIN.



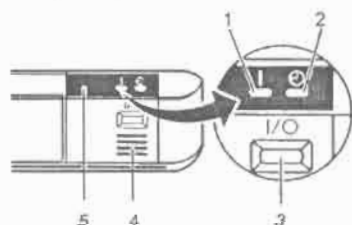
Hình 9.7. Cụm dàn nóng máy điều hòa 2 cụm DAIKIN

1. Cửa gió vào (phía sau dàn); 2. Ống ga đi, về; ống thoát nước ngưng và dây điện nối giữa 2 cụm bố thành một bộ; 3. Vị trí đấu dây điện với dàn lạnh; 4. Ống xả nước ngưng; 5. Cửa gió ra (phía trước dàn).



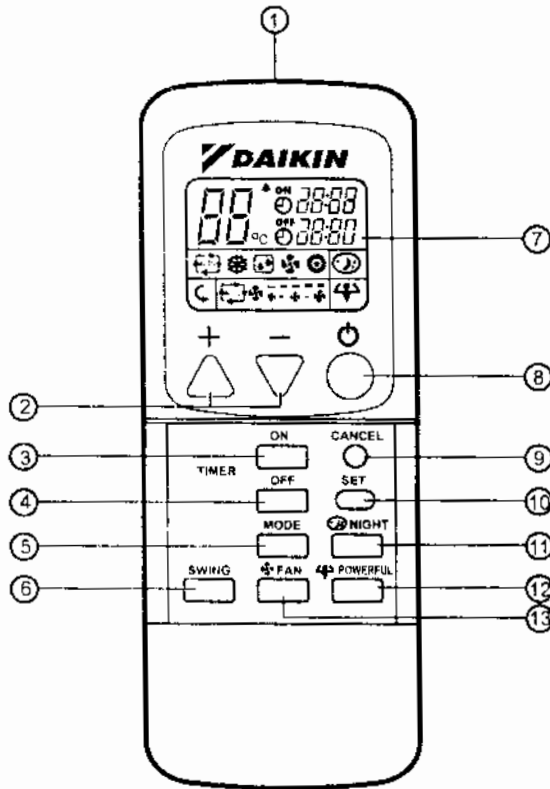
Hình 9.8. Cụm dàn lạnh máy điều hòa 2 cụm DAIKIN

1. Phin làm sạch không khí (chỉ cung cấp khi đặt hàng riêng); 2. Phin lọc không khí; 3. Cửa gió vào (hút gió); 4. Ghi lấy gió; 5. Phích cắm điện; 6. Chớp gió đứng để điều chỉnh hướng gió sang trái hoặc phải, điều chỉnh bằng tay; 7. Cánh gió ngang để điều chỉnh lên xuống, điều chỉnh tự động; 8. Lấy mở ghi gió (mặt nạ); 9. Cửa gió ra.



Hình 9.9. Bảng điều khiển (góc dưới bên phải cụm dàn lạnh hình 9.6)

1. Đèn báo làm việc (xanh lục); 2. Đèn báo hẹn giờ (xanh lục); 3. Nút ấn ON-OFF sử dụng để chạy máy tạm thời khi điều khiển từ xa bị mất, hỏng. Khi ấn ON, máy làm việc tự động với nhiệt độ cài đặt mùa hè là 22°C; 4. Vị trí cảm nhận nhiệt độ phòng; 5. Mắt nhận tín hiệu điều khiển từ xa.



Hình 9.10. Điều khiển từ xa máy điều hòa 2 cụm DAIKIN

1. Mắt phát tín hiệu cho mắt nhận ở dàn lạnh; 2. Nút lên/lùi nhiệt độ cài đặt; 3. Nút bật (ON) hẹn giờ; 4. Nút tắt (OFF) hẹn giờ; 5. Nút mốt (MODE) làm việc (Tự động – Làm lạnh – Hút ẩm – Quạt – Sưởi); 6. Nút vẫy gió; 7. Màn hình tinh thể lỏng (đang cho hiển thị toàn bộ dữ liệu để tiện việc cắt nghĩa); 8. Nút đóng và ngắt máy; 9. Nút hủy bỏ hẹn giờ; 10. Nút cài đặt giờ; 11. Nút ấn khi vận hành máy điều hòa vào ban đêm (kí hiệu vành trăng khuyết với sao trời); 12. Nút chế độ chạy mạnh mẽ, đạt khoảng 130% công suất định mức (kí hiệu người giờ hai tay khoe cơ bắp).

Máy điều hòa 2 cụm giải quyết được hai nhược điểm của điều hòa cửa sổ là không ồn trong nhà và vị trí lắp đặt dễ dàng hơn, nhưng nó cũng gây ra những nhược điểm mới, đó là:

1. Không lấy được gió tươi (trừ một vài kiểu đặc biệt).

2. Phải đi đường ống ga, đi đường điện, mà những công việc này chỉ có thợ lành nghề mới làm được.

3. Máy vẫn ồn phía ngoài nhà, cần chú ý vị trí lắp đặt để không ảnh hưởng đến hàng xóm.

4. Do độ phức tạp cao nên giá thành đắt hơn đáng kể.

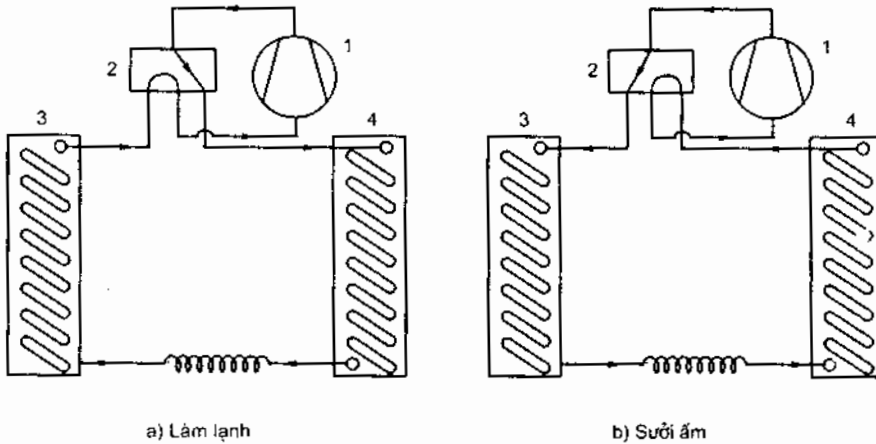
Thường dàn bay hơi được lắp trên cao, dàn nóng đặt bên dưới nhưng độ cao chênh lệch không nên quá 3m. Độ dài đường ống ga cũng không

nên quá 5m. Nếu độ cao chênh lệch hơn 3m và ống ga dài quá 5m, năng suất lạnh của máy sẽ giảm, hiệu suất giảm và tiêu tốn điện năng sẽ tăng.

Ngày nay, người ta còn phát triển máy điều hòa đa hệ (Multisystem) để lắp cho căn hộ gia đình từ 3 đến 5 phòng kiểu một dàn nóng phục vụ cho 3 đến 5 dàn lạnh đáp ứng cho cả một gia đình. Máy có bộ điều khiển trung tâm đặt ở phòng máy chủ (ví dụ phòng khách chẳng hạn). Các phòng khác vẫn có bộ điều khiển riêng rẽ điều chỉnh nhiệt độ trong phòng, tuy nhiên MODE (chế độ) làm việc phải theo phòng máy chủ. Ví dụ, khi đặt MODE làm việc ở phòng chủ là làm lạnh thì tất cả các phòng khác chỉ có thể làm lạnh, và khi MODE ở phòng chủ đặt là sưởi ấm thì tất cả các phòng khác chỉ có thể sưởi ấm hoặc tắt máy chứ không thể làm lạnh được. Máy có thể làm việc hoàn toàn tự động liên tục. Nếu bật MODE tự động (AUTO) thì ngay cả chế độ làm lạnh hoặc sưởi ấm cũng do máy tự động cài đặt sau khi “dò” nhiệt phòng và so sánh với tiêu chuẩn tiện nghi đã được cài đặt sẵn trong máy.

9.5. MÁY ĐIỀU HÒA 2 CHIỀU

Máy điều hòa 2 chiều là máy điều hòa có 2 chức năng làm lạnh về mùa hè và sưởi ấm về mùa đông (còn gọi là bơm nhiệt – heat pump). Khác biệt của máy điều hòa 2 chiều là có thêm một van đảo chiều cho hơi ga ra từ máy nén. Hình 9.11 giới thiệu nguyên tắc cấu tạo và làm việc của máy điều hòa 2 chiều với van đảo chiều.

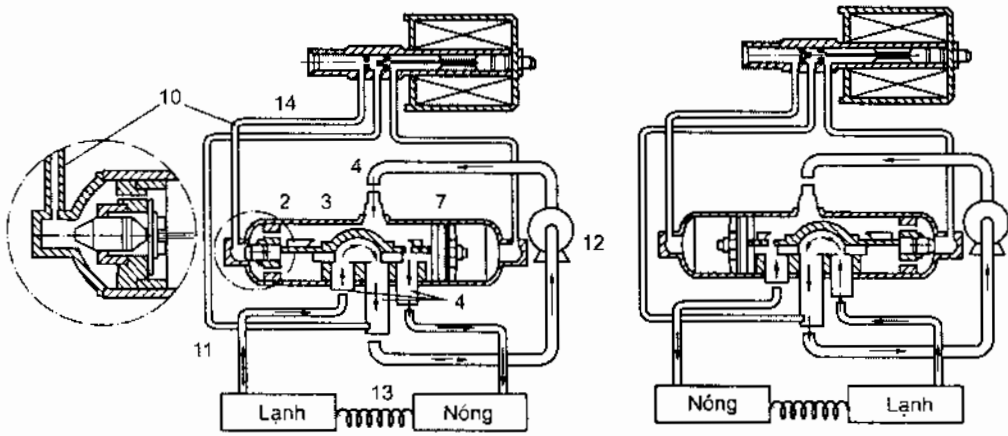


Hình 9.11. Nguyên tắc cấu tạo và làm việc của máy điều hòa 2 chiều

a) MODE (chế độ) làm lạnh; b) MODE sưởi ấm.

1. Máy nén; 2. Van đảo chiều; 3. Dàn lạnh (trong nhà), khi van đảo chiều tác động thì trở thành dàn nóng; 4. Dàn nóng (ngoài nhà), khi van đảo chiều tác động thì trở thành dàn lạnh.

Hình 9.12. giới thiệu van đảo chiều của hãng RANCO (Mỹ).



Hình 9.12. Van đảo chiều của hãng RANCO (Mỹ)

1. Thân van (hình trụ); 2. Pittông; 3. Cơ cấu dòng chảy (đảo chiều); 4. Đầu nối đường ống;
5. Van điện tử điều khiển; 6. Lò xo; 7. Kim van; 8. Lò xo; 9. Kim van thứ hai;
10. Ống nối tín hiệu điều khiển; 11. Đường nối với ống hút; 12. Máy nén; 13. Ống mao;
14. Ống hút; 15. Dàn bay hơi; 16. Dàn ngưng; 17. Dàn ngưng tụ (trước đó là dàn bay hơi);
18. Dàn bay hơi (trước đó là dàn ngưng).

Van đổi chiều có cấu tạo như sau: Thân van hình trụ, bốn cửa vào, ra của ga lạnh. Cửa phía trên luôn nối với đầu đẩy của máy nén. Cửa giữa phía dưới luôn nối với đầu hút máy nén. Cửa bên trái nối với dàn lạnh và cửa bên phải nối với dàn nóng. Bên trong có một pittông mang trên nó một nắp dẹt. Khi pittông dịch về phía trái thì hơi nóng đi vào dàn bên phải còn dàn bên trái là dàn lạnh (chế độ làm lạnh). Khi pittông dịch về bên trái thì hơi nóng đi vào dàn trái, dàn phải trở thành dàn lạnh (chế độ sưởi ấm). Để điều khiển sự dịch chuyển của pittông, người ta dùng một van điện tử lái 3 ngã và dùng chính áp suất hút đường hút máy nén để điều khiển sự dịch chuyển của pittông.

Van đảo chiều làm việc như sau:

- Làm lạnh: Không có dòng điện qua cuộn dây điện từ, kim van 7 đóng sang phải, thông ống 14 và 11. Đầu trái van có áp suất hút. Do có lỗ rất nhỏ để cân bằng hơi trên pittông, đầu phải dần dần có áp suất

đẩy và pittông dịch chuyển về phía trái, nối dần lạnh với ống hút máy nén và dần nóng với ống đẩy.

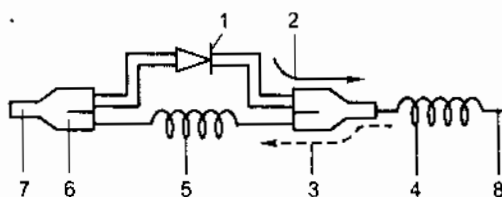
– Sưởi ấm: Có dòng điện đi qua cuộn dây điện từ, kim van đóng sang trái, thông đầu trái van với đường hút nên áp suất đầu trái dần dần hạ xuống áp suất hút và đầu phải dần dần có áp suất đẩy, pittông dịch chuyển sang phải thực hiện chế độ sưởi trong phòng.

Quá trình đảo chiều kéo dài trong khoảng 10 giây. Trong khi đảo chiều, có hiện tượng hơi nóng có áp suất cao tràn vào đường hút.

Áp suất đẩy tụt xuống một chút rồi lại trở về giá trị ban đầu.

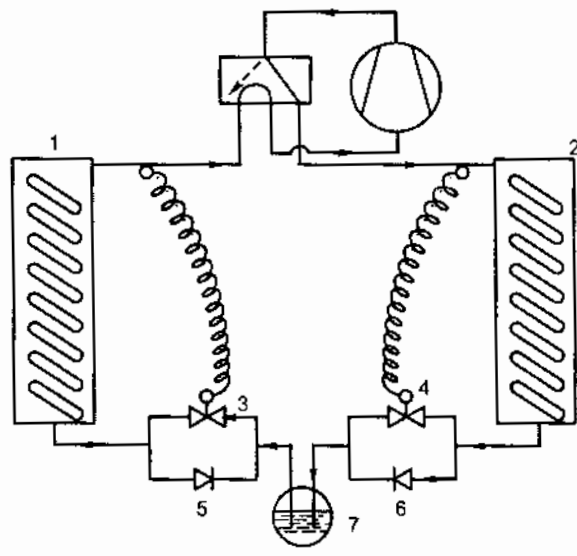
Áp suất hút tăng lên rồi lại dần dần hạ xuống. Công suất điện tiêu thụ của máy nén tăng lên chút ít rồi lại trở lại giá trị làm việc bình thường. Diễn biến của áp suất và công suất tiêu thụ không diễn ra đột ngột. Để đảm bảo van làm việc bình thường, hiệu áp suất tối thiểu phải đạt 3,5bar.

Trong nhiều trường hợp do đặc điểm khí hậu của từng vùng, chế độ chạy lạnh và chạy sưởi không giống nhau nên về lý thuyết ống mao cho chế độ lạnh khác với chế độ sưởi. Ví dụ chế độ làm lạnh mùa hè, người ta tính toán nhiệt độ ngoài trời 35°C , trong nhà 27°C , độ chênh nhiệt độ là $35 - 27 = 8\text{K}$, trong khi đó chế độ sưởi mùa đông thiết kế cho nhiệt độ trong nhà 20°C , ngoài trời 7°C , chênh lệch nhiệt độ là $20 - 7 = 13\text{K}$. Chính vì vậy, ở chế độ sưởi ấm ống mao phải dài hơn, hiệu áp suất đòi hỏi lớn hơn. Hình 9.13 giới thiệu phương pháp “nối thêm” ống mao phụ cho chế độ sưởi ấm. Hình 9.14 giới thiệu phương pháp bố trí thiết bị cho hệ thống bơm nhiệt sử dụng van tiết lưu.



Hình 9.13. Phương pháp nối thêm ống mao phụ cho chế độ sưởi ấm

1. Van 1 chiều; 2. Chiều ga làm lạnh; 3. Chiều ga sưởi ấm; 4. Ống mao chính (làm lạnh);
5. Ống mao phụ (tăng cường cho sưởi ấm); 6. Phin sấy lọc; 7. Ống nối với dàn ngoài nhà;
8. Ống nối với dàn trong nhà.



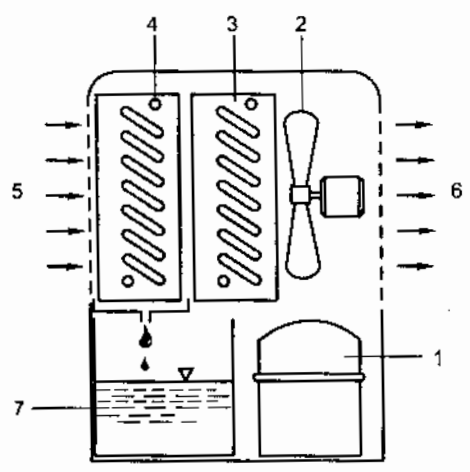
Hình 9.14. Phương pháp bố trí van tiết lưu cho máy điều hòa 2 chiều

- 1. Dàn trong nhà; 2. Dàn ngoài nhà; 3. Van tiết lưu cho chế độ làm lạnh;
 - 4. Van tiết lưu cho chế độ sưởi ấm; 5,6. Van 1 chiều; 7. Bình chứa cao áp.
- Chế độ làm lạnh: MN-2-6-7-3-1-MN; Chế độ sưởi: MN-1-5-7-4-2-MN.

9.6. MÁY HÚT ẨM

Máy hút ẩm cũng có đầy đủ chi tiết như một máy điều hòa nhưng được bố trí đặc biệt để có thể khử ẩm cho không khí. Hình 9.15 giới thiệu nguyên tắc bố trí thiết bị và hoạt động của một máy hút ẩm.

Gió trong phòng được quạt hút qua máy hút ẩm. Đầu tiên gió đi qua dàn lạnh 4 có nhiệt độ sôi khoảng 5°C, gặp lạnh, một phần ẩm ngưng tụ lại thành nước chảy xuống thùng hứng nước 7. Sau đó gió đi qua dàn ngưng tụ có nhiệt độ ngưng tụ



Hình 9.15. Nguyên tắc cấu tạo của một máy hút ẩm

- 1. Bloc; 2. Quạt; 3. Dàn nóng; 4. Dàn lạnh;
- 5. Gió vào có độ ẩm cao; 6. Gió ra có độ ẩm thấp; 7. Thùng hứng nước.

khoảng 45°C , được sưởi ấm lên và đẩy ra ngoài. Khi qua máy hút ẩm nhiệt độ tăng lên chút ít còn độ ẩm tương đối thì giảm xuống đáng kể.

Trên máy hút ẩm thường được gắn role độ ẩm. Máy chạy khi độ ẩm chưa đạt và tự động dừng máy khi đã đạt yêu cầu. Máy hút ẩm thông dụng có khả năng đưa độ ẩm của phòng xuống $55 \div 60\%$. Nếu đặt role độ ẩm dưới mức này thì máy chạy hầu như liên tục.

Để đề phòng nước chảy tràn ở thùng 7, người ta bố trí công tắc phao để ngắt máy. Khi đầy nước, máy tự động dừng làm việc. Dàn ngưng và dàn bay hơi đều làm bằng ống cánh, tuy nhiên dàn bay hơi đôi khi bằng ống trơn để tăng cường khử ẩm vì bề mặt ống trơn lạnh hơn. Máy hút ẩm sử dụng thích hợp trong mùa nồm, mùa mưa, có thể giảm độ ẩm nhưng không làm giảm nhiệt độ.

9.7. CÁC THIẾT BỊ CỦA MÁY ĐIỀU HÒA

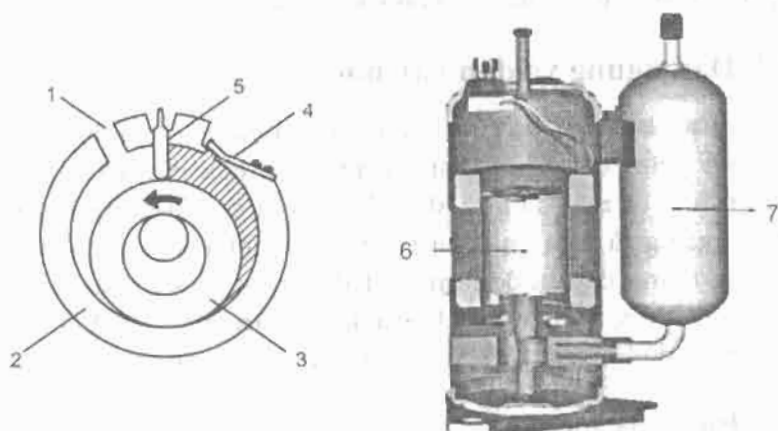
9.7.1. Máy nén

Máy nén của máy điều hòa cũng có kết cấu tương tự như của tủ lạnh, tuy nhiên có những khác biệt cơ bản sau:

1. Động cơ lớn hơn, thường có công suất từ $0,56 \div 2,5 \text{ kW}$ ($3/4 \div 3,5\text{HP}$).

2. Máy nén không chỉ là loại pittông mà là loại rôto lăn, rôto tám trượt và máy nén xoắn ốc.

Hình 9.16 giới thiệu nguyên lý cấu tạo của máy nén rôto lăn là loại được sử dụng rất rộng rãi trong máy điều hòa.



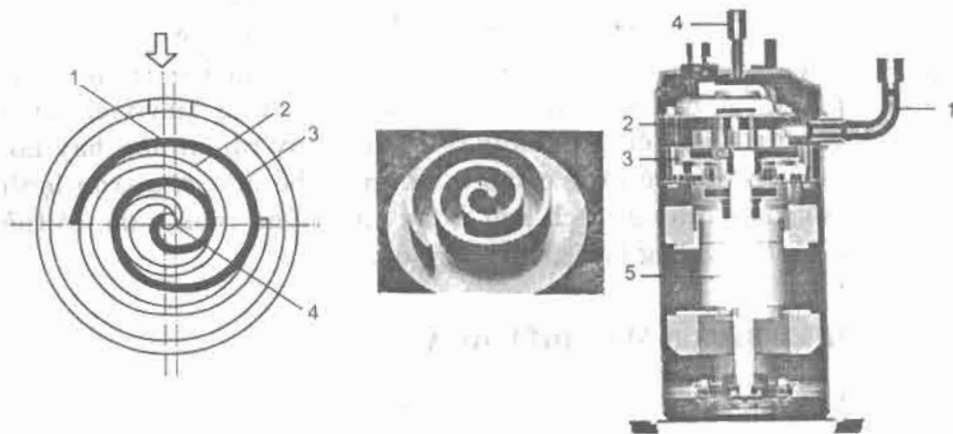
Hình 9.16. Nguyên tắc cấu tạo máy nén rôto lăn

1. Cửa hút; 2. Xi lanh; 3. Pittông và bánh lệch tâm;
4. Clapê xả; 5. Tấm chặn; 6. Động cơ; 7. Ống tiêu âm.

7.030.220.1
8.000.000.0
8.000.000.0
8.000.000.0

Xi lanh hình trụ, bên trong pittông lăn theo 1 bánh lệch tâm tạo khoang hút và đẩy giữa xi lanh, pittông và tấm chặn. Cửa hút không có clapê, chỉ cửa đẩy mới có clapê.

Hình 9.17 giới thiệu nguyên lý cấu tạo máy nén xoắn ốc.



Hình 9.17. Nguyên lý cấu tạo máy nén xoắn ốc

1. Cửa hút; 2. Vòng xoắn tĩnh; 3. Vòng xoắn động; 4. Cửa xả; 5. Động cơ.

Máy nén gồm 2 vòng xoắn ốc được cấu tạo đặc biệt. Vòng tĩnh gắn liền với nắp trên, vòng động gắn lên trục động cơ. Khi quay vòng xoắn động theo một quỹ đạo, tạo ra khoang hút, khoang nén và khoang đẩy giữa 2 vòng xoắn ốc. Hơi hút vào từ thành bên còn được đẩy ra ở trên đúng ở tâm quay phía trên của vòng xoắn ốc.

9.7.2. Dàn ngưng và dàn bay hơi

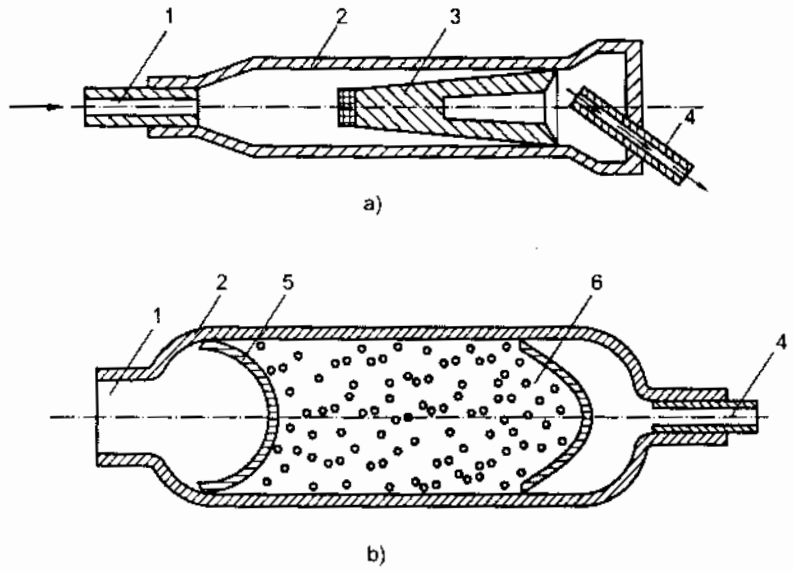
Dàn ngưng và dàn bay hơi của máy điều hòa phòng phần lớn là loại dàn ống xoắn có cánh. Ống bằng đồng còn cánh tản nhiệt bằng nhôm. Hiện nay có một số máy điều hòa phòng có dàn ngưng giải nhiệt nước. Dàn ngưng là một thiết bị trao đổi nhiệt kiểu ống lồng. Ga lạnh đi trong ống trong còn nước làm mát đi ngược chiều trong không gian giữa hai ống. Nước làm mát khi ra khỏi dàn ngưng sẽ được đưa lên tháp giải nhiệt để làm mát rồi cho quay lại để giải nhiệt cho dàn ngưng.

9.7.3. Phin sấy lọc

Để đảm bảo cho ống mao không bị tắc và cặn bẩn không lọt vào làm hỏng máy nén, người ta bố trí một phin lọc trước ống mao. Máy điều hòa 1 chiều lạnh (cooling only) do có nhiệt độ sôi là 5°C , không có

1.000000
B.200.720.000

nguy cơ tắc ẩm nên thường chỉ được trang bị phin lọc cận bản. Máy điều hòa 2 chiều, để phòng mùa đông nhiệt độ sôi dàn ngoài nhà có thể xuống thấp hơn 0°C , có nguy cơ tắc ẩm nên bố trí phin có cả 2 chức năng sấy và lọc. Hình 9.18 giới thiệu cấu tạo một phin lọc máy điều hòa 1 chiều lạnh và 2 chiều nóng lạnh.



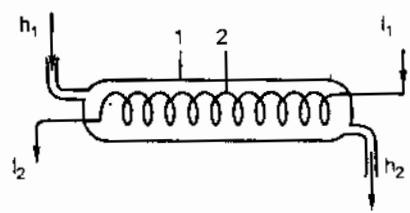
Hình 9.18. Cấu tạo phin lọc máy điều hoà

- a) Phin lọc truyền thông máy điều hòa 1 chiều lạnh
- b) Phin sấy lọc (máy 2 chiều)
- 1. Đường nối dán ngưng; 2. Vỏ; 3. Phin lọc bằng kim loại gôm;
- 4. Ống mao; 5. Lưới lọc; 6. Chất hút ẩm.

9.7.4. Thiết bị hồi nhiệt

Ở một số máy điều hòa nhiều cụm thường có sử dụng thiết bị hồi nhiệt. Thiết bị hồi nhiệt là thiết bị trao đổi nhiệt giữa lỏng nóng trước khi vào ống mao và hơi lạnh vừa ra khỏi dàn bay hơi. Tác dụng của hồi nhiệt như sau:

- Tăng năng suất lạnh riêng khối lượng, nhờ đó tăng hiệu suất lạnh.
- Ống mao hoặc van tiết lưu làm việc ổn định hơn.
- Giảm nguy cơ máy nén hút phải lỏng (xem hình 9.19).

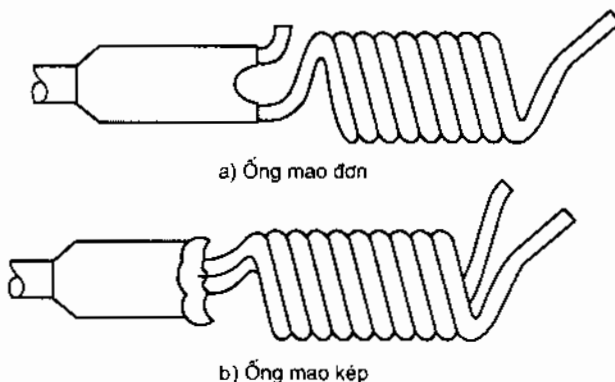


Hình 9.19. Nguyên tắc cấu tạo bộ hồi nhiệt trao đổi nhiệt ngược dòng

- 1. Vỏ; 2. Ống xoắn
- l_1, l_2 – lỏng nóng vào và ra;
- h_1, h_2 – hơi lạnh vào và ra

9.7.5. Ống mao

Do năng suất lạnh của máy điều hòa lớn hơn tủ lạnh hàng chục, đôi khi hàng trăm lần nên đường kính ống mao lớn hơn, chiều dài ống mao ngắn hơn và đôi khi người ta phải dùng ống mao kép hoặc 3 ống mao mắc song song. Hình 9.20 giới thiệu ống mao đơn và ống mao kép.



Hình 9.20. Ống mao đơn và kép

9.7.6. Van tiết lưu

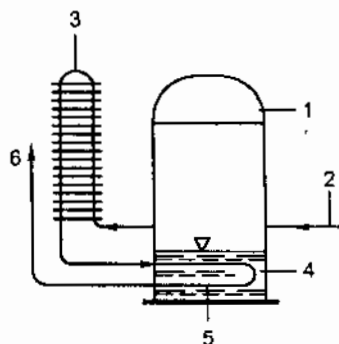
Một số hệ thống điều hòa lớn có thể dùng van tiết lưu thay cho ống mao nhờ khả năng điều chỉnh tự động lưu lượng phun vào dàn của nó. Hiện nay dùng trong ĐHKK có 3 loại van tiết lưu là:

- Van tiết lưu nhiệt cân bằng trong.
- Van tiết lưu nhiệt cân bằng ngoài.
- Van tiết lưu điện tử.

Van tiết lưu nhiệt cân bằng ngoài và cân bằng trong đã được nhắc tới rất nhiều trong các tài liệu về kỹ thuật lạnh và ĐHKK. Riêng van tiết lưu điện tử là kiểu van tiết lưu mới có khả năng điều chỉnh rất rộng năng suất lạnh nhưng vì rất đắt và mới được sử dụng hạn chế trong các máy điều hòa biến tần và do khuôn khổ cuốn sách nên ở đây không giới thiệu.

9.7.7. Vòng ống xoắn làm mát dầu

Có hai loại vòng ống xoắn làm mát máy nén. Loại 1 là một vòng ống xoắn chữ U trên có gắn cánh tản nhiệt. Loại 2 là sử dụng một hoặc vài vòng ống xoắn dàn ngưng. Ga lạnh sau khi nén lên áp suất cao được đẩy ra vòng ống xoắn làm mát dầu, được làm mát sơ bộ sau đó quay trở lại máy nén, đi trong ống ngâm ở đáy dầu máy nén, làm mát dầu rồi lại quay ra để đi vào dàn ngưng. Hình 9.21 giới thiệu vòng ống xoắn làm mát dầu.



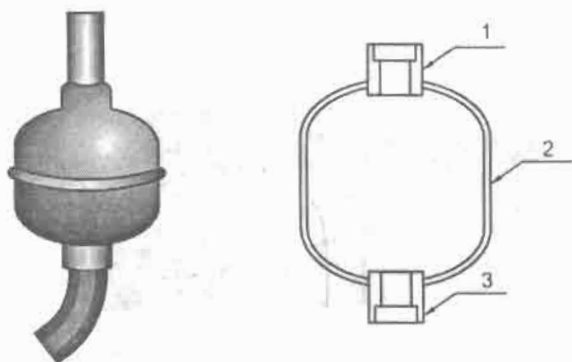
Hình 9.21. Vòng ống xoắn làm mát dầu

1. Máy nén; 2. Ống hút; 3. Vòng ống xoắn làm mát sơ bộ; 4. Đáy dầu;
5. Ống xoắn làm mát dầu;
6. Ống đẩy vào dàn ngưng.

9.7.8. Ống tiêu âm

9.7.8. Ống tiêu âm

Một số máy điều hòa được bố trí ống tiêu âm ở đường dẫn để cân bằng xung động và giảm tiếng ồn. Ống tiêu âm bố trí trên đường dẫn giữa máy nén và dàn ngưng với hướng ga đi từ trên xuống để tạo điều kiện thuận lợi cho việc tuần hoàn dầu (hình 9.22).

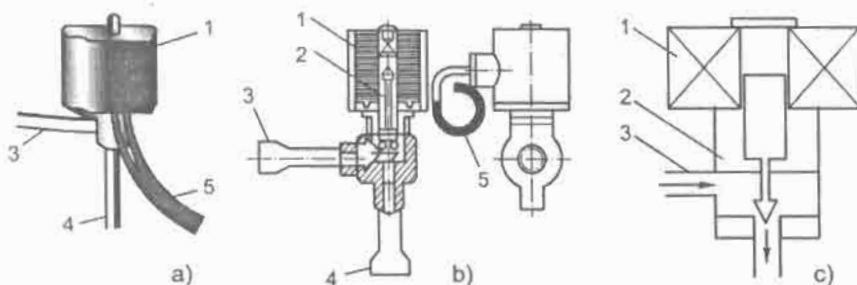


Hình 9.22. Ống tiêu âm

1. Cửa vào; 2. Thân ống; 3. Cửa ra.

9.7.9. Van điện từ

Van điện từ dùng để xả băng bằng hơi nóng. Van điện từ còn được sử dụng để đóng ngắt ga lỏng cung cấp cho một dàn lạnh nào đó trong hệ nhiều dàn lạnh, trong khi các dàn lạnh khác vẫn hoạt động. Thường sử dụng van thường đóng. Khi không có điện van đóng và khi có điện van mở (hình 9.23).



Hình 9.23. Van điện từ kiểu góc

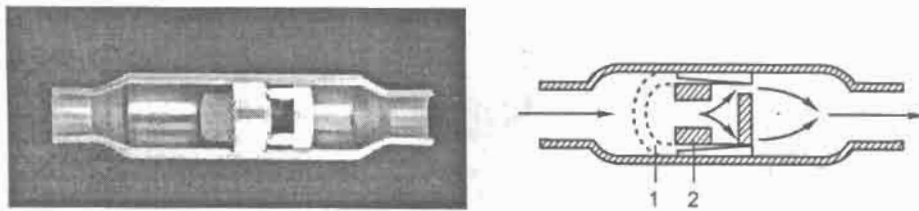
a) Hình dáng; b) Thiết kế; c) Sơ đồ nguyên lý

1. Cuộn dây; 2. Lõi sắt; 3. Cửa vào; 4. Cửa ra; 5. Dây điện.

9.7.10. Van một chiều

Van một chiều chỉ cho dòng ga đi theo một chiều nhất định, không cho ga đi theo hướng ngược lại. Van một chiều thường được lắp ở đầu ra máy nén, ở đường lỏng, ví dụ trong máy điều hòa 2 chiều (hình 9.13)

và 9.14)... Hình 9.24 giới thiệu hình dáng và kết cấu một loại van một chiều của hãng Emerson.



Hình 9.24. Van một chiều

1. Lưới lọc; 2. Cơ cấu van một chiều.

Theo nguyên tắc làm việc có thể phân ra nhiều loại van một chiều như cửa lật, hình nấm, hình cốc, bi... Ở đây Emerson sử dụng tác động đóng nam châm, hầu như không rò rỉ bên trong, có thể lắp đặt ở bất cứ tư thế nào.

CÂU HỎI ÔN TẬP CHƯƠNG 9

1. Dải năng suất lạnh của máy điều hòa phòng như thế nào?
2. Máy điều hòa 1 chiều là gì?
3. Máy điều hòa 2 chiều là gì?
4. Nêu nguyên tắc cấu tạo và làm việc của máy điều hòa phòng.
5. Nêu nguyên tắc bố trí thiết bị của 1 máy điều hòa cửa sổ.
6. Nêu nguyên tắc bố trí thiết bị của 1 máy điều hòa 2 cụm.
7. Cụm ngoài nhà của máy điều hòa 2 cụm gồm những thiết bị nào?
8. Cụm trong nhà của máy điều hòa 2 cụm gồm những thiết bị nào?
9. Ống mao được bố trí ở cụm ngoài nhà hay trong nhà?
10. Máy điều hòa 2 cụm có những ưu và nhược điểm gì so với máy cửa sổ.
11. Hãy vẽ sơ đồ thiết bị đơn giản của máy điều hòa 2 chiều.
12. Nguyên tắc hoạt động của van đổi chiều Ranco như thế nào?
13. Phương pháp nối thêm ống mao phụ cho chế độ sưởi ấm trên trời nào?
14. Phương pháp bố trí van tiết lưu cho máy điều hòa 2 chiều dùng van tiết lưu thế nào?
15. Nguyên tắc cấu tạo và làm việc của máy hút ẩm thế nào?
16. Nêu nguyên tắc cấu tạo và làm việc của máy nén rôto kiểu lăn.

17. Nêu nguyên tắc cấu tạo và làm việc của máy nén kiểu xoắn ốc.
18. Nhiệm vụ của dàn ngưng là gì?
19. Nhiệm vụ của dàn bay hơi là gì?
20. Nêu nguyên tắc cấu tạo và làm việc của phin sấy lọc.
21. Khi nào chỉ sử dụng phin lọc (không có chất hút ẩm)?
22. Nêu nguyên tắc cấu tạo và làm việc của thiết bị hồi nhiệt.
23. Thiết bị hồi nhiệt được lắp ở đâu và tác dụng như thế nào?
24. Nguyên tắc cấu tạo và làm việc của ống xoắn làm mát dầu.
25. Ống tiêu âm đường đẩy được lắp ở đâu và tác dụng thế nào?
26. Bình tích lỏng được lắp ở đâu và tác dụng thế nào?
27. Cấu tạo của ống tiêu âm như thế nào?
28. Nêu nguyên tắc cấu tạo và làm việc của bình tích lỏng.
29. Nêu nguyên tắc cấu tạo và làm việc của van điện từ.
30. Nêu nguyên tắc cấu tạo và làm việc của van một chiều.

Chương 10

ĐỘNG CƠ, THIẾT BỊ ĐIỆN VÀ TỰ ĐỘNG

10.1. ĐỘNG CƠ 1 PHA CÓ TỰ KHỞI ĐỘNG VÀ LÀM VIỆC

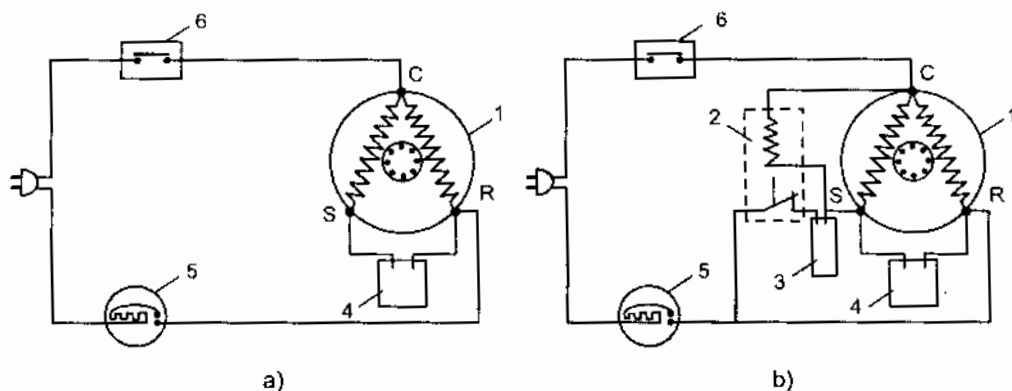
Khác biệt cơ bản của bloc ĐHKK phòng với tủ lạnh là công suất lớn hơn hàng chục lần, dòng điện khởi động cũng như làm việc đều lớn hơn hàng chục lần. Chính đặc điểm đó làm cho động cơ bloc điều hòa có những thay đổi sau:

- Không dùng rơle khởi động kiểu dòng mà dùng rơle khởi động kiểu điện áp.

- Dùng thêm tụ khởi động và tụ làm việc để nâng cao mô men khởi động và hiệu suất làm việc của động cơ.

- Một số bloc lớn chuyển sang sử dụng điện 3 pha.

Hình 10.1 giới thiệu hai sơ đồ đấu dây thông dụng nhất của bloc máy điều hòa. Hình 10.2 giới thiệu một số sơ đồ đấu dây của hãng TECUMSEH (Mỹ).



Hình 10.1. Sơ đồ đấu điện thông dụng của bloc ĐHKK

a) Sơ đồ chỉ có tụ làm việc; b) Sơ đồ có rơle khởi động, tụ khởi động và tụ làm việc.

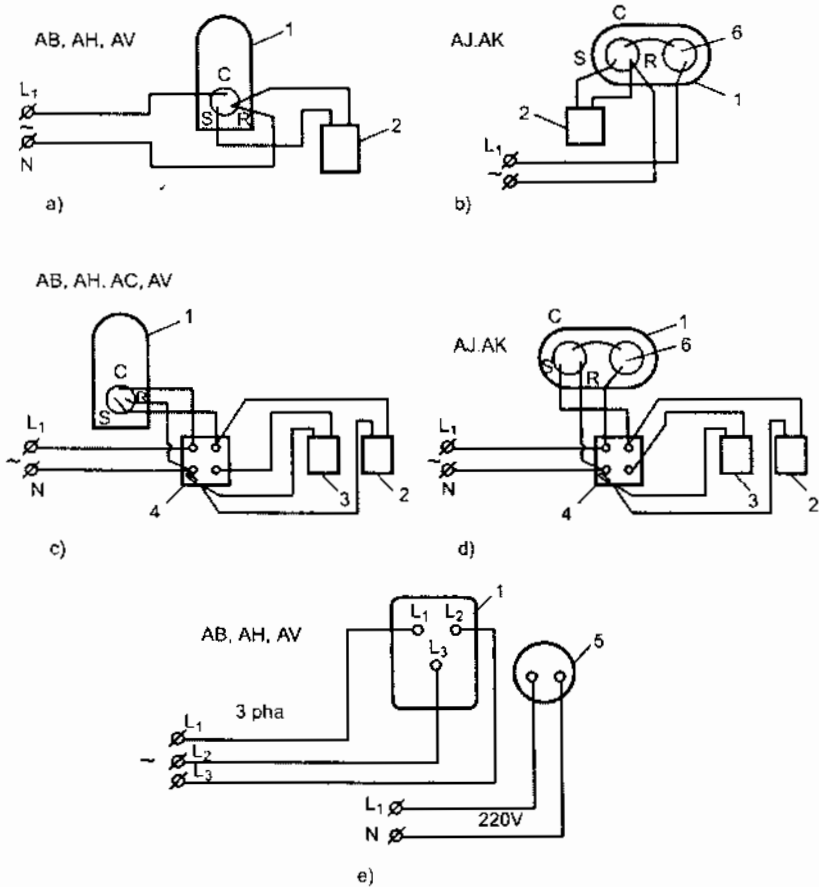
1. Động cơ; 2. Rơle điện áp; 3. Tụ khởi động; 4. Tụ làm việc; 5. Rơle quá tải;

6. Rơle nhiệt độ phòng; C) Đầu chung; S- Đầu cuộn khởi động; R- Đầu cuộn chạy.

Hình 10.2a và b là kiểu bloc không sử dụng rơle điện áp, không có tụ khởi động mà chỉ có tụ làm việc đấu nối 2 đầu R và S. Đây là kiểu khởi động đơn giản nhất hay dùng cho các loại quạt dàn ngưng, dàn bay hơi thường dùng trong quạt trần... nhưng mô men khởi động không

lớn. Loại b khác a là rơle quá tải được lắp ngay cạnh các cọc tiếp điện trong vành bảo vệ cọc tiếp điện. Kiểu lắp này tốt hơn vì ngoài tín hiệu nhiệt do điện trở trong rơle sinh ra, rơle còn nhận tín hiệu nhiệt trực tiếp từ trên vỏ máy nén.

Hình 10.2c và d có sơ đồ đấu nối giống như hình 10.1 có đầy đủ rơle điện áp, tụ khởi động, tụ làm việc. Sơ đồ c có rơle bảo vệ quá tải đặt ngoài còn sơ đồ d có rơle bảo vệ quá tải đặt ngay trong vành bảo vệ cọc tiếp điện để nhận thêm tín hiệu nhiệt từ máy nén.



Hình 10.2. Cách đấu dây block TECUMSEH

- a) Chỉ có tụ ngâm, không có rơle điện áp, rơle bảo vệ không đặt trên vỏ block;
 - b) Chỉ có tụ ngâm, không có rơle điện áp, rơle bảo vệ đặt ngay trên vỏ block.
 - c) Có rơle điện áp, tụ khởi động, tụ làm việc, rơle bảo vệ không đặt trên vỏ block.
 - d) Có rơle điện áp, tụ khởi động, tụ làm việc, rơle bảo vệ đặt ngay trên vỏ block.
 - e) Dùng điện 3 pha, có bộ sưởi dầu; L₁, L₂, L₃ – Dây nóng; N – Dây trung tính.
1. Vành chắn bảo vệ cọc tiếp điện; 2. Tụ làm việc; 3. Tụ khởi động;
4. Rơle khởi động kiểu điện áp; 5. Điện trở sưởi dầu trong các te; 6. Rơle bảo vệ.

Hình 10.2e là loại block 3 pha có bộ sưởi dầu (sưởi các te) máy nén. Vì sử dụng điện 3 pha nên không có role khởi động cũng như tự khởi động và tự làm việc. Loại block này phải có bộ bảo vệ thứ tự pha để tránh quay ngược, vì chỉ quay thuận chiều thì dầu mới lên bôi trơn được cho máy nén.

10.2. ROLE KHỞI ĐỘNG KIỂU ĐIỆN ÁP

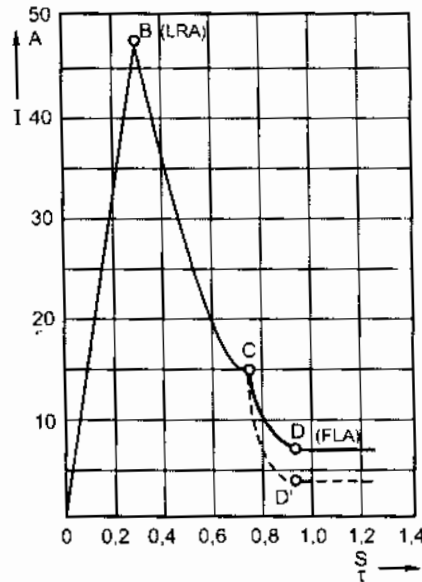
Role điện áp không những được sử dụng rộng rãi trong máy điều hòa mà còn được sử dụng cho cả một số loại tủ lạnh như NEC, SANYO, SHARP do những tính năng vượt trội của nó như:

- Không gây tia lửa điện.
- Không cần đặc tính dòng như role khởi động kiểu dòng nên có thể lắp lẫn, sử dụng cho các block khác nhau.

Role khởi động kiểu điện áp trông bề ngoài cũng gần giống như role dòng điện nhưng nó lại hoạt động dựa vào điện áp giữa cọc C và S khi tốc độ rôto đạt đến 75% tốc độ định mức. Ta có thể phân biệt dễ dàng 2 loại role qua đường kính dây của cuộn dây. Đường kính dây role khởi động kiểu dòng rất lớn, đường kính dây của nó đúng bằng đường kính dây của cuộn làm việc. Còn đường kính dây của role điện áp rất mảnh, như sợi tóc.

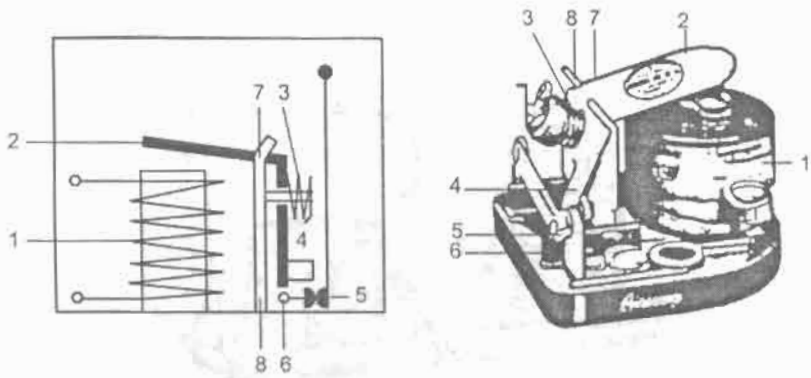
Đặc tính dòng của role điện áp

Hình 10.3 giới thiệu đặc tính dòng của role điện áp. Do tiếp điểm khởi động của role điện áp là thường đóng, nên khi có điện, dòng đạt được ở điểm B là dòng khởi động (dòng ngắn mạch của cả cuộn làm việc và khởi động) (LRA). C. Tốc độ rôto đạt 75% định mức, role điện áp ngắt tiếp điểm. D. Tốc độ rôto đạt 100% định mức, dòng làm việc đầy tải (FLA).



Hình 10.3. Đặc tính dòng khởi động của role khởi động kiểu điện áp (9000Btu/h, động cơ 0,75kW)

- B. Dòng ngắn mạch của cả cuộn làm việc và khởi động (LRA).
- C. Tốc độ rôto đạt 75% định mức, role điện áp ngắt tiếp điểm.
- D. Tốc độ rôto đạt 100% định mức, dòng làm việc đầy tải (FLA).

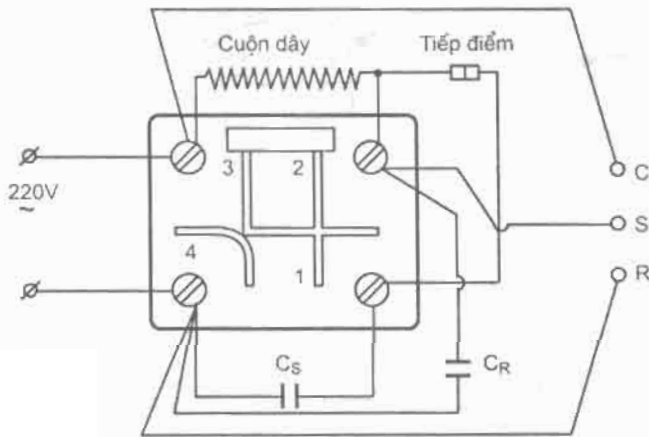


Hình 10.4. Nguyên tắc làm việc của rơle điện áp

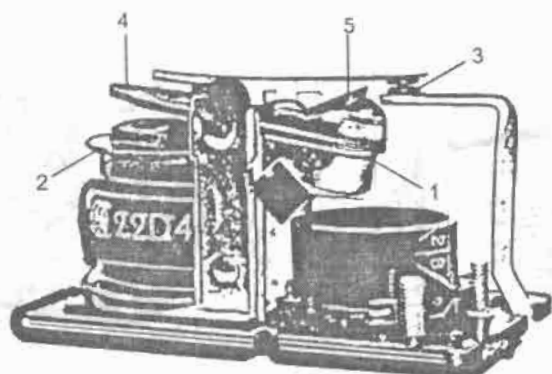
1. Cuộn dây; 2. Tấm sắt; 3. Lò xo; 4. Chốt mở tiếp điểm;
5, 6. Tiếp điểm động và tĩnh; 7. Trục xoay; 8. Trụ.

Cấu tạo

Hình 10.4 giới thiệu nguyên tắc hoạt động của rơle điện áp. Rơle điện áp có cuộn dây 1, một tấm sắt chữ L ngược. Tấm sắt có thể xoay quanh trục 7. Nhờ lò xo 3 kéo tấm sắt vào trụ 8 nên tiếp điểm 5 và 6 luôn đóng. Tiếp điểm 5 là tiếp điểm động, bố trí trên lá thép có thể đàn hồi, đóng mở được. Khi cuộn dây có điện áp đủ lớn, tấm sắt bị hút xuống, chốt 4 sẽ mở tiếp điểm 5, ngắt dòng điện vào cuộn khởi động. Cách đấu dây của rơle kiểu hộp vuông được giới thiệu trên hình 10.5. Hình dáng 1 rơle điện áp khác được giới thiệu trên hình 10.6.



Hình 10.5. Cách đấu dây rơle điện áp

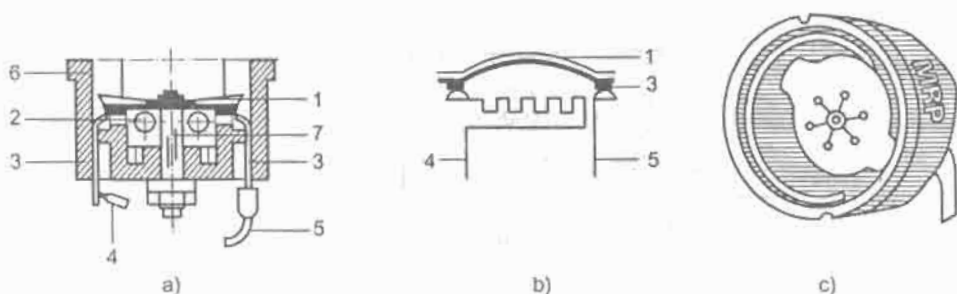


Hình 10.6. Một kiểu rơle điện áp

1. Trọng lực giữ tiếp điểm thường đóng; 2. Cuộn dây; 3. Tiếp điểm tĩnh và động. Khi cuộn dây có điện áp đủ mạnh, tấm sắt 4 bị hút xuống (do thắng trọng lực 1), cần 5 sẽ đẩy lá kim loại mang tiếp điểm động lên cao, ngắt tiếp điểm 3.

10.3. ROLE BẢO VỆ QUÁ TẢI

Đối với block ĐHKK người ta vẫn sử dụng kiểu rơle bảo vệ làm việc theo nguyên lý thanh lưỡng kim như đã trình bày ở mục 5.4 nhưng có hình dáng dạng đĩa tròn. Rơle bảo vệ kiểu đĩa có thể được lắp ngay trên vỏ máy nén, bên trong vành chắn bảo vệ cọc tiếp điện. Đôi khi cũng được lắp rời bên ngoài. Một số loại máy nén lớn còn có thêm một rơle bảo vệ kiểu lưỡng kim nhưng được gắn trực tiếp lên cuộn dây động cơ bên trong block. Hình 10.7 giới thiệu kết cấu của rơle bảo vệ kiểu tròn.

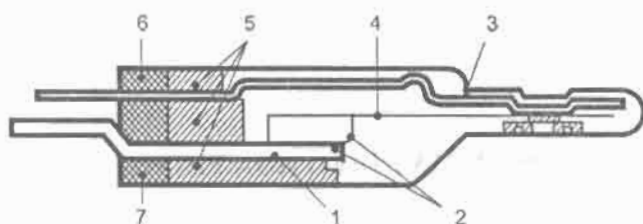


Hình 10.7. Nguyên tắc cấu tạo rơle bảo vệ kiểu tròn

a) Mặt cắt ngang; b) Nguyên tắc cấu tạo; c) Hình dáng bên ngoài đã bỏ nắp.

1. Tấm lưỡng kim hình tròn; 2. Dây điện trở; 3. Tiếp điểm; 4, 5. Giắc cắm tiếp điện;
6. Vỏ nhựa cứng màu đen; 7. Chốt giữ tấm lưỡng kim.

Hình 10.8 giới thiệu hình dáng 1 rơle bảo vệ kiểu lưỡng kim gắn trực tiếp trên cuộn dây động cơ.



Hình 10.8. Hình dáng một rơle bảo vệ kiểu lưỡng kim để gắn trực tiếp lên cuộn dây động cơ

1. Tiếp điện; 2. Tiếp điểm mạ bạc; 3. Tiếp điện trên; 4. Tấm lưỡng kim; 5. Cách điện bằng gốm; 6. Vỏ thép mạ; 7. Nút épôxi.

Nói chung, nguyên tắc làm việc của hai loại rơle trên cũng tương tự như đã nêu ở mục 5.4. Khi dòng làm việc bình thường, nhiệt tỏa ra từ dây điện trở không đủ để mở tiếp điểm. Nhưng khi dòng làm việc tăng, nhiệt từ điện trở (loại kiểu tròn) hoặc từ cuộn dây động cơ (loại gắn trực tiếp lên cuộn dây) phát ra nhiều hơn, đủ sức để làm biến dạng thanh lưỡng kim để thanh lưỡng kim tác động mở tiếp điểm bảo vệ. Khi rơle nguội đi, thanh lưỡng kim lại đóng tiếp điểm cho máy nén hoạt động trở lại.

10.4. RƠLE NHIỆT ĐỘ

Rơle nhiệt độ dùng cho ĐHKK cũng giống như dùng cho tủ lạnh (xem mục 5.5). Nhưng ngoài rơle nhiệt độ làm việc theo độ dẫn nở cơ khí của hộp xốp như đã trình bày, ngày nay trong ĐHKK người ta còn sử dụng loại rơle nhiệt độ điện trở với độ chính xác cao hơn và khả năng khống chế nhiệt độ phòng tốt hơn. Rơle nhiệt độ điện trở sử dụng tín hiệu điện trở thay đổi của một thermistor khi nhiệt độ thay đổi để biến thành tín hiệu đóng ngắt mạch điện.

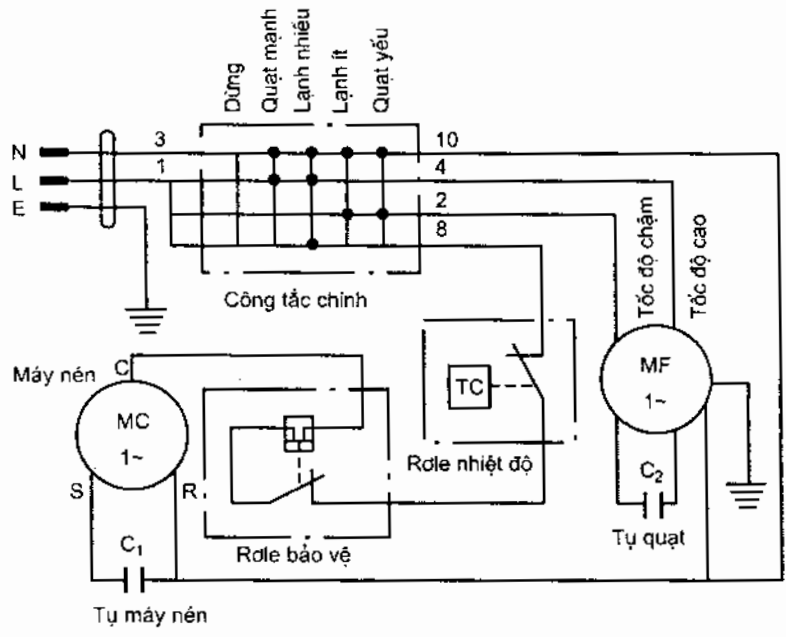
10.5. HỆ THỐNG XẢ BĂNG

Máy điều hòa 2 chiều sử dụng cho các xứ lạnh, khi nhiệt độ ngoài trời xuống dưới 0°C thì dàn ngoài nhà sẽ có băng tuyết tích tụ cản trở quá trình trao đổi nhiệt. Chính vì vậy, người ta phải trang bị hệ thống xả băng tự động để giải phóng dàn ngoài nhà khỏi băng tuyết đóng kín. Tuy nhiên ở khí hậu Việt Nam, nhiệt độ ngoài nhà hầu như không

giảm xuống dưới 10°C nên máy điều hòa 2 chiều không được trang bị hệ thống xả bằng tự động.

10.6. MỘT SỐ SƠ ĐỒ ĐIỆN MÁY ĐIỀU HÒA PHÒNG

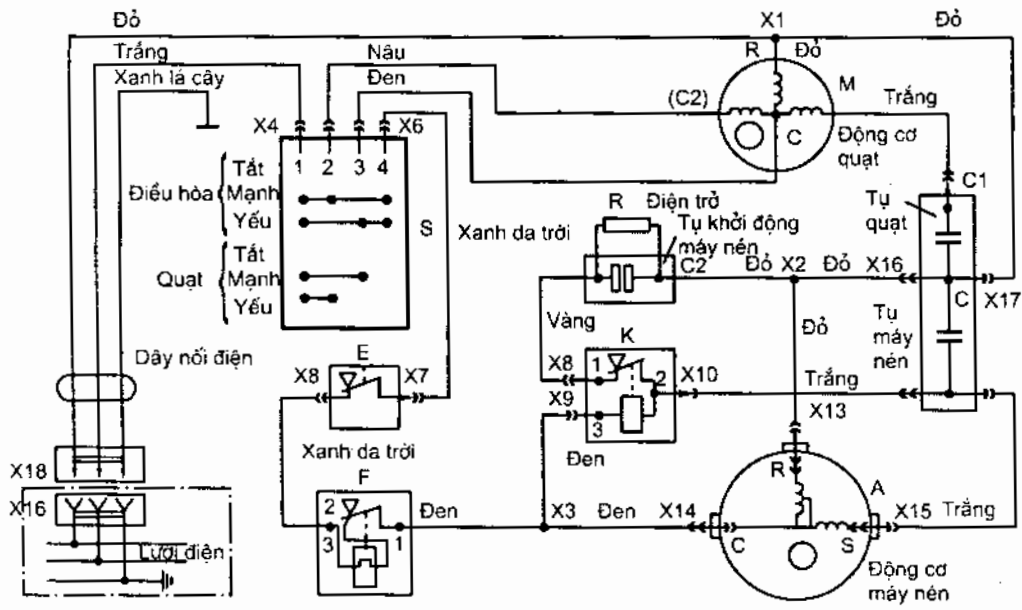
Nói chung, máy điều hòa có chức năng, kết cấu, máy nén, động cơ quạt khác nhau thì sơ đồ điện cũng khác nhau. Ở đây, đầu tiên ta khảo sát những mạch điện đơn giản nhất của từng loại để nắm được nguyên tắc cơ bản, sau đó có thể đi vào một vài sơ đồ đặc trưng cụ thể. Hình 10.9 giới thiệu một sơ đồ điện đơn giản nhất của máy điều hòa cửa sổ chỉ có một chiều lạnh. Máy nén chỉ dòng tụ làm việc (không có tụ khởi động và role khởi động). Quạt 2 tốc độ mạnh, yếu với role bảo vệ và role nhiệt độ phòng.



Hình 10.9. Sơ đồ điện đơn giản điều hòa cửa sổ 1 chiều lạnh

MC- Động cơ máy nén (Motor Compressor); MF- Động cơ quạt (Motor Fan); TC- Role nhiệt độ (Temperature Controller); N- Dây trung tính; L- Dây nóng; E - Dây tiếp đất.

Hình 10.10 giới thiệu sơ đồ điện máy điều hòa cửa sổ BK 1 chiều lạnh. Sơ đồ này khác sơ đồ hình 10.9 ở mạch điện khởi động của máy nén có thêm tụ khởi động và role khởi động kiểu điện áp.

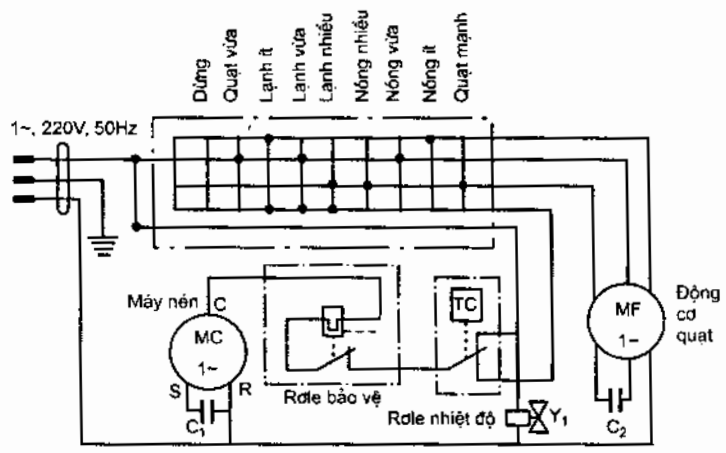


Hình 10.10. Sơ đồ điện máy điều hòa BK

A- Động cơ máy nén; C₁- Tụ ngâm động cơ cho quạt và cho động cơ máy nén lắp chung trong một vỏ; C₂- Tụ khởi động 75F; E- Thermostat 20V, 12A; F- Rơle bảo vệ; K - Rơle điện áp để khởi động động cơ máy nén; M - Động cơ quạt; R - Điện trở 100kΩ ± 10%; S- Bộ nút điều chỉnh các chế độ làm việc; X1... X3 - Các đầu nối kiểu trụ; X4... X5- Các đầu nối kiểu góc; X16, X17- Các đầu nối thẳng; X18- Phích cắm; X19- Ổ cắm; (C) đầu chung; (R) đầu chạy; (S) đầu khởi động; (C2) đầu qua cuộn dây phụ, quạt có tốc độ nhỏ.

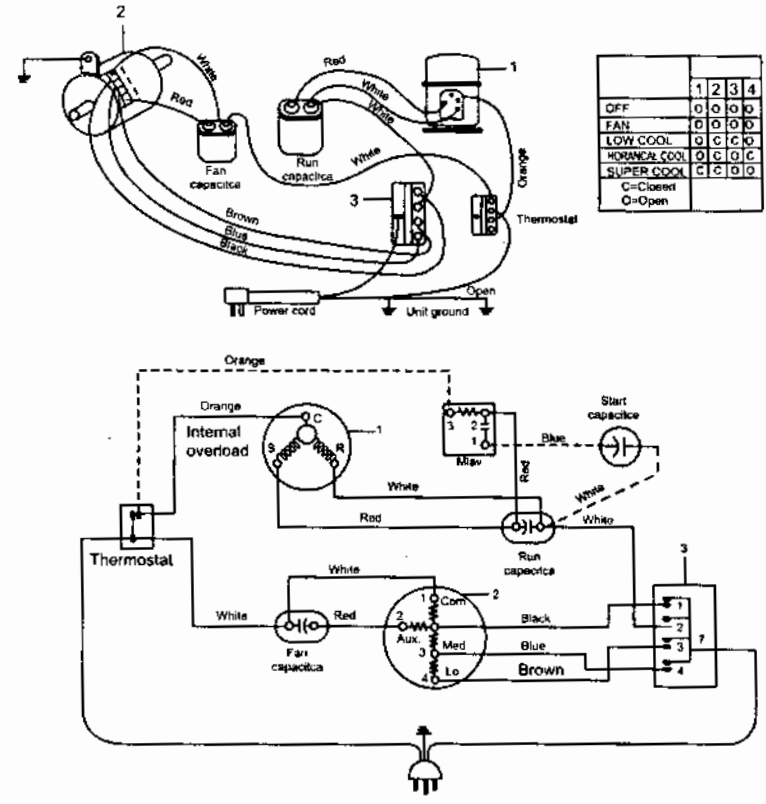
Nguồn điện 1 pha xoay chiều 220V, 50Hz, một đầu được nối trực tiếp vào cuộn làm việc của động cơ quạt và động cơ máy nén (dây đỏ), một đầu được đấu qua nút xoay điều khiển S, qua các đầu dây 2-3 vào tốc độ chậm và nhanh của quạt 4, vào động cơ máy nén. Rơle bảo vệ F, rơle nhiệt độ cũng được mắc nối tiếp vào mạch này. Rơle điện áp, tụ khởi động, tụ ngâm được đấu vào động cơ máy nén như hình 10.1 đã giới thiệu.

Hình 10.11 giới thiệu sơ đồ đơn giản nhất của một máy điều hòa cửa sổ 2 chiều bơm nhiệt. Trong sơ đồ này có van điện từ Y1 điều khiển van đổi dòng 4 ngã. Khi làm lạnh, rơle nhiệt độ khống chế sự làm lạnh máy nén và quạt gió. Khi sưởi ấm rơle nhiệt độ khống chế sự sưởi ấm của máy nén, quạt gió và cả van điện từ Y1.



Hình 10.11. Sơ đồ điện đơn giản của một máy điều hòa cửa sổ 2 chiều bơm nhiệt.
Y₁ – Van điện tử điều khiển van đổi dòng 4 ngã.

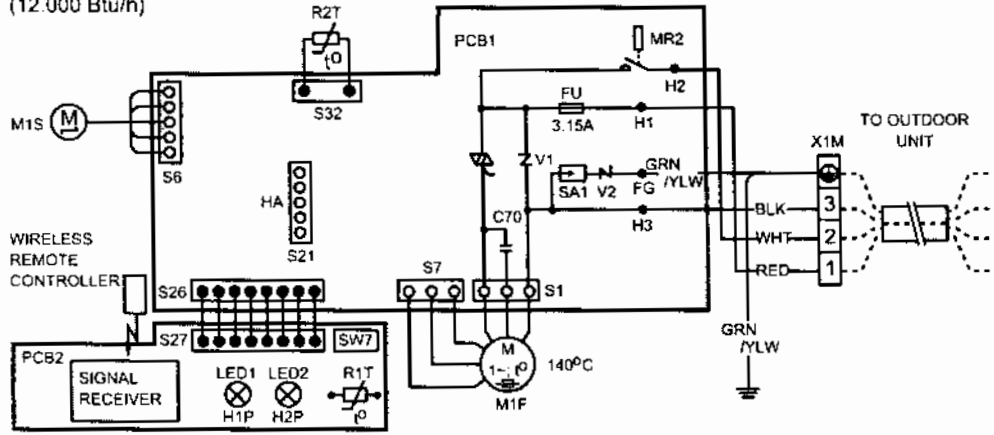
Hình 10.12 giới thiệu một sơ đồ máy điều hòa cửa sổ của Feeder (Mỹ) quạt 3 tốc độ.



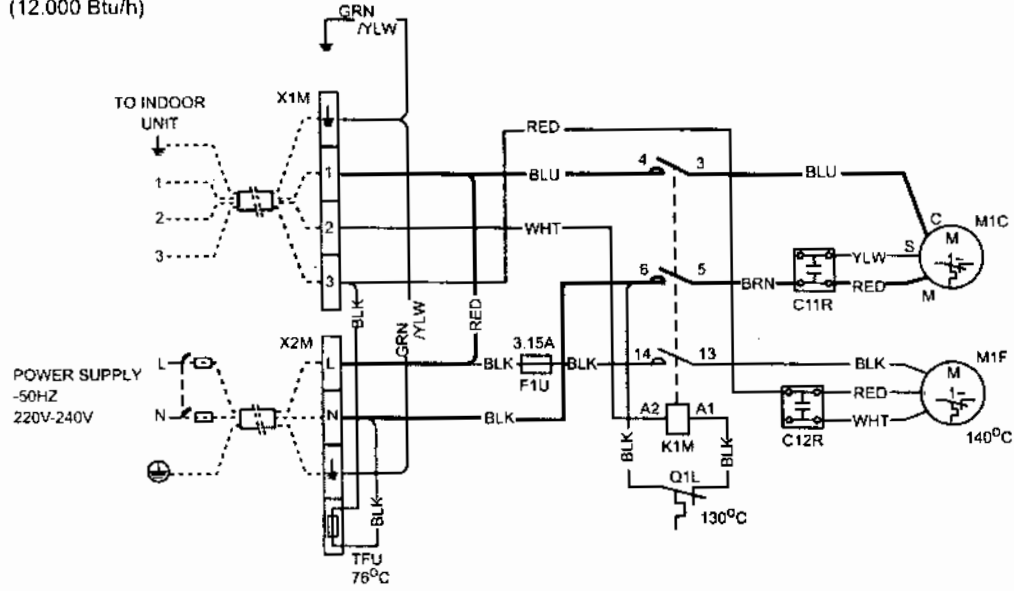
Hình 10.12. Sơ đồ điện máy điều hòa cửa sổ Feeder quạt 3 tốc độ
1. Máy nén; 2. Quạt; 3. Núm điều khiển.

Hình 10.13 giới thiệu sơ đồ điện máy điều hòa 1 chiều lạnh 2 cụm.

Dàn lạnh FT35BVM
(12.000 Btu/h)



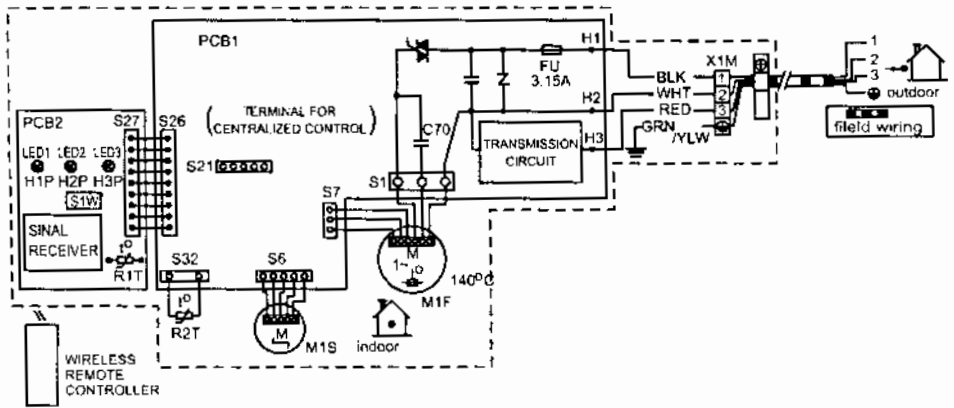
Dàn nóng R35JV16
(12.000 Btu/h)



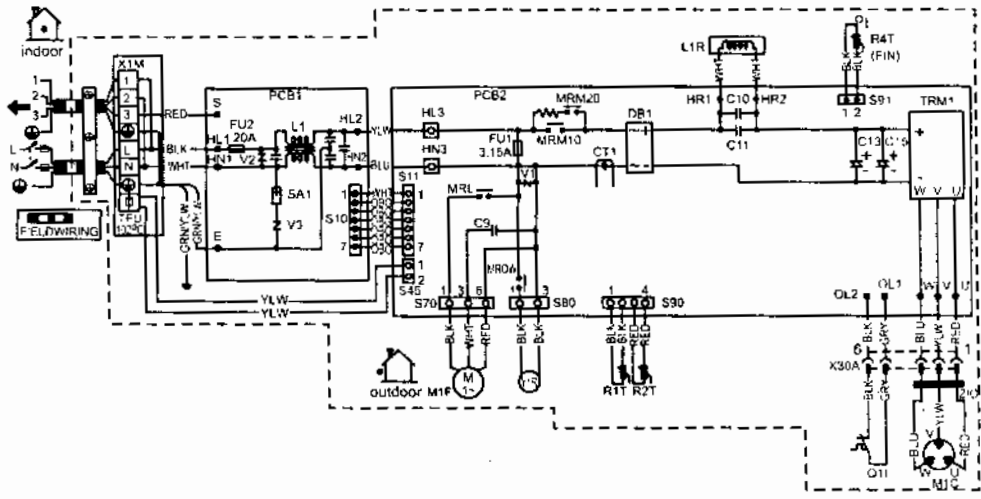
Hình 10.13. Sơ đồ điện máy điều hòa 2 cụm 1 chiều lạnh (12.000Btu/h) của DAIKIN
FTY25CVMA / FTY35CVMA
RY25CVMA / RY35CVMA

Hình 10.14 giới thiệu sơ đồ điện máy điều hòa 2 cụm bơm nhiệt DAIKIN (9.000 và 12.000 Btu/h).

FTY25CVMA/FTY35CVMA



RY25CVMA/RY35CVMA



Hình 10.14. Sơ đồ điện máy điều hòa 2 chiều bơm nhiệt DAIKIN 9.000 và 12.000 Btu/h

CÂU HỎI ÔN TẬP CHƯƠNG 10

- 1. Có bao nhiêu phương pháp đấu điện thông dụng cho block điều hòa?
- 2. Vẽ sơ đồ đấu điện chỉ dùng tụ làm việc của block điều hòa.
- 3. Vẽ sơ đồ đấu điện có rơle khởi động điện áp, tụ khởi động, làm việc của block điều hòa.

4. Vì sao block 3 pha phải có bộ bảo vệ thứ tự pha?
5. Hãy vẽ đặc tính dòng khởi động của rơle điện áp.
6. Cách phân biệt rơle dòng điện và rơle điện áp?
7. Vì sao block điều hoà không dùng rơle kiểu dòng điện?
8. Thế nào là rơle thường mở và thường đóng. Rơle kiểu dòng và rơle điện áp là thường mở hay thường đóng?
9. Vì sao rơle điện áp có thể dùng cho block có công suất khác nhau?
10. Vì sao rơle dòng điện chỉ có thể dùng cho block có dùng loại công suất?
11. Hãy nêu nguyên tắc cấu tạo và làm việc của rơle bảo vệ quá tải.
12. Vì sao người ta thường lắp rơle bảo vệ quá tải trực tiếp lên vỏ máy nén?
13. Ưu, nhược điểm của việc lắp rơle quá tải ngay trong cuộn dây động cơ block điều hoà.
14. Nguyên tắc làm việc của thermistor bảo vệ máy nén.
15. Vì sao máy điều hoà 2 chiều có xả bằng tự động?

Chương 11

CÁC ĐẶC TÍNH VẬN HÀNH, TÍNH TOÁN, LỰA CHỌN MÁY

11.1. CÁC THÔNG SỐ KỸ THUẬT CHÍNH

Các thông số kỹ thuật chính gồm các nội dung sau:

- Dạng máy: Máy điều hòa cửa sổ, máy điều hòa hai cụm hay nhiều cụm.
- Kiểu máy: 1 chiều lạnh, 2 chiều bơm nhiệt (Một số máy kiểu cũ có loại sưởi mùa đông bằng thanh điện trở).
- Điều chỉnh năng suất: Hai vị trí (ON – OFF) hoặc biến tần.
- Năng suất lạnh, kW (ví dụ 12.000 Btu/h \approx 3,51 kW).
- Năng suất nhiệt, kW (13.000 Btu/h \approx 3,80 kW).
- Nguồn điện pha, điện áp, tần số (1 ~, 220V, 50Hz).
- Dòng làm việc đầy tải FLA.
- Dòng khởi động LRA.
- Hệ số COP (Coefficient of Performance).
- Kích thước máy, kích thước dàn nóng, dàn lạnh.
- Khối lượng, kg.
- Kiểu máy nén (rôto, xoắn ốc, pittông)
- Công suất động cơ máy nén, kW.
- Phương pháp khởi động động cơ máy nén.
- Các đặc điểm dàn bay hơi, số ống, số hàng ống, cánh tản nhiệt.
- Các đặc điểm dàn ngưng tụ, số ống, số hàng ống, cánh tản nhiệt.
- Đặc điểm, công suất động cơ quạt dàn nóng, dàn lạnh.
- Đặc điểm thiết bị tiết lưu: ống mao hay van tiết lưu.
- Ga lạnh.
- Lượng nạp ga lạnh.
- Dầu lạnh, lượng nạp dầu lạnh.

- Kiểu phin lọc gió.
- Kiểu điều khiển: trực tiếp, từ xa có dây, từ xa không dây.
- Kiểu role nhiệt độ: điện tử hoặc cơ.
- Kiểu lấy gió tươi.
- Kiểu dàn lạnh: gắn tường, đặt sàn, giấu trần, treo trần...
- Kiểu xả nước ngưng, tự do, có bơm.
- Kiểu bảo vệ máy nén.
- Phạm vi làm việc:
- + Chế độ làm lạnh:
 - . Phạm vi điều chỉnh nhiệt độ trong nhà max, min.
 - . Phạm vi nhiệt độ ngoài trời cho phép max, min.
- + Chế độ sưởi ấm:
 - . Phạm vi điều chỉnh nhiệt độ trong nhà max, min.
 - . Phạm vi nhiệt độ ngoài trời cho phép max, min.
- Đặc điểm hệ thống lạnh.
- Nước sản xuất.
- Năm sản xuất.

11.2. ĐẶC TRƯNG CÔNG SUẤT ĐỘNG CƠ VÀ NĂNG SUẤT LẠNH

Máy điều hòa phòng truyền thống thường có năng suất lạnh theo hệ Anh - Mỹ từ 6.000Btu/h đến 24.000Btu/h theo bậc +3000Btu/h. Như vậy ta có 7 loại với dải năng suất lạnh sau:

6.000Btu/h	18.000Btu/h
9.000Btu/h	21.000Btu/h
12.000Btu/h	24.000Btu/h
15.000Btu/h	

Ngoài ra còn thêm hai loại 36.000Btu/h và 48.000Btu/h. Đây là ranh giới giữa máy điều hòa phòng và máy điều hòa thương nghiệp. Tuy nhiên nhiều hãng chỉ định hướng theo dải năng suất đó. Trong quá trình phát triển đôi khi công suất động cơ giống nhau nhưng có máy hiệu suất cao, có máy hiệu suất thấp nên kết quả là năng suất lạnh khác nhau. Bảng 11.1 sau đây giới thiệu đặc trưng năng suất lạnh, sưởi với công suất động cơ và dòng làm việc của các máy có dải năng suất trên của hãng Mitsubishi.

Bảng 11.1. Đặc trưng công suất động cơ và năng suất lạnh máy điều hòa phòng Mitsubishi

Q ₀ định hướng		Năng suất lạnh Q ₀	Năng suất sưởi Q _H	Công suất động cơ N	Dòng làm việc FLA		Ghi chú
					lạnh	sưởi	
Btu/h	kW	kW	kW	kW	A	A	
6.000	1,75						
9.000	2,64						
12.000	3,51	3,5	4,1	1,3	6,4	6,5	
15.000	4,40	4,5	5,7	1,7	8,4	8,5	
18.000	5,37	5,0	6,2	1,9	9,7	9,8	
21.000	6,15	5,9	6,1	1,87	12,5	11,5	FDKN258HEN
24.000	7,03	7,1	8,0	2,5	13,9	13,3	
36.000	10,5						
24.000	7,03	7,1	8,0	2,5	5,1	4,6	Điện 3~, 380V, 50Hz
36.000	10,5	10,0	11,2	2,8	7,8	7,1	Điện 3~, 380V, 50Hz
42.000	12,3	12,5	14,0	3,75	9,5	9,0	Điện 3~, 380V, 50Hz
48.000	14,1						

Bảng 11.2 giới thiệu đặc trưng công suất động cơ và năng suất lạnh một số máy điều hòa DAIKIN.

Bảng 11.2. Đặc trưng công suất động cơ, dòng làm việc và năng suất lạnh của một số máy điều hòa DAIKIN (1~, 220V, 50Hz)

Q ₀ định hướng		Năng suất lạnh Q ₀	Năng suất sưởi Q _H	Công suất động cơ MN	Dòng làm việc FLA		Ghi chú
					lạnh	nóng	
Btu/h	kW	kW	kW	N kW	A	A	
6.000	1,75						
9.000	2,64	2,54	3,4	0,75	4,92	5,42	FTX25/RX25
12.000	3,51	3,6	4,2	1,1	7,22	7,12	FTX35/RX35
15.000	4,40						

18.000	5,37	5,2	5,8	1,5	7,4	9,32	FTKD50/RKD50
21.000	6,15	6,2	7,16	1,9	9,5	10,62	FTKD60/RKD60
24.000	7,03	7,1	–	1,9	11,3	–	FTKD71/RKD71
36.000	10,5	10,4	11,2	3,0	16,8		FDYM04/R100RUV1
36.000*	10,5	10,4	11,2	3,0	6,0	6,4	FDYM04/R100
42.000*	12,3	12,8	14,2	3,75	7,2	7,6	FDYM05/R125
48.000*	14,1	14,2	16,3	4,5	8,0	8,3	FDYM06/R140

*) Điện 3 pha 380V, 50Hz.

11.3. ĐẶC TÍNH KHI NHIỆT ĐỘ TRONG NHÀ VÀ NGOÀI TRỜI THAY ĐỔI

Khi nhiệt độ trong nhà và ngoài trời thay đổi đều tác động trực tiếp đến các đặc tính vận hành của máy điều hòa như:

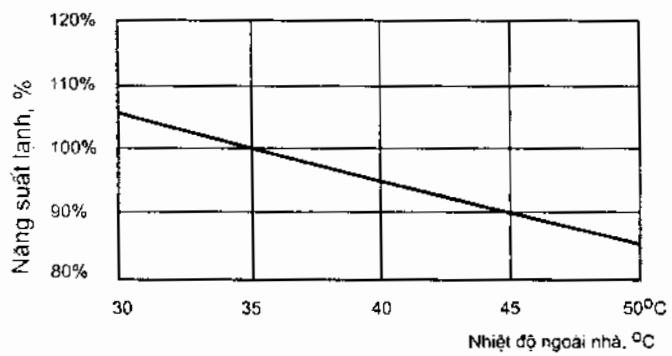
- Năng suất lạnh.
- Áp suất dầu đẩy và dầu hút.
- Cường độ dòng điện làm việc dây tải.

Nhiệt độ ngoài trời tăng, năng suất lạnh giảm (hình 11.1), áp suất dầu đẩy tăng.

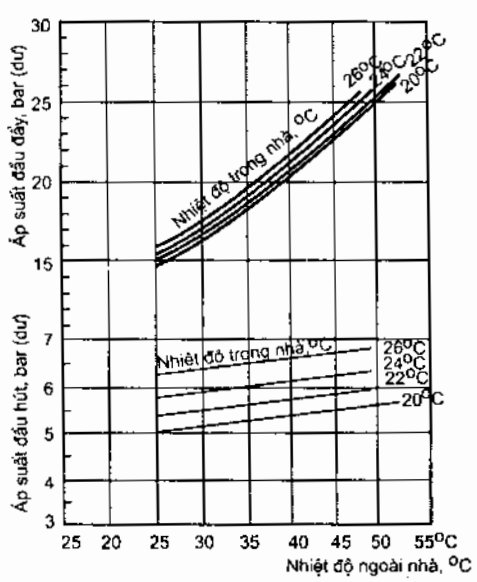
Khi máy điều hòa hư hỏng, đo thấy áp suất dầu đẩy cao, làm thế nào để đánh giá được hiệu áp suất đó là bình thường do nhiệt độ ngoài nhà cao hay bất thường do có khí không ngưng, ta phải tiến hành đo nhiệt độ ngoài nhà, đo nhiệt độ ngưng tụ, sử dụng đồ thị Mollier để tính toán áp suất dầu đẩy. Nếu áp suất tính toán phù hợp với áp suất đo thì không có khí không ngưng. Hình 11.2 giới thiệu áp suất dầu đẩy và dầu hút ga R22 phụ thuộc vào nhiệt độ trong và ngoài nhà. Hình 11.1 giới thiệu sự phụ thuộc của năng suất lạnh vào nhiệt độ ngoài nhà. Khi tính toán năng suất lạnh để chọn máy, ta phải căn cứ vào năng suất lạnh thực này để chọn chứ không thể lấy năng suất lạnh danh định ghi trên mác máy được.

Cường độ dòng điện cũng thay đổi theo nhiệt độ vận hành trong nhà và ngoài nhà (hình 11.3).

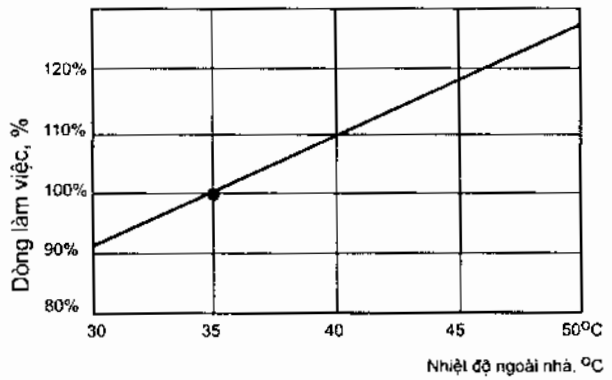
Cũng do các thông số thay đổi nên không thể căn cứ vào áp suất, cường độ dòng điện... để nạp ga mà nên nạp ga định lượng theo đúng hướng dẫn của nhà chế tạo.



Hình 11.1. Năng suất lạnh thực phụ thuộc nhiệt độ ngoài nhà. Ở 30°C năng suất lạnh tăng 5% còn ở 50°C năng suất lạnh giảm khoảng 15%



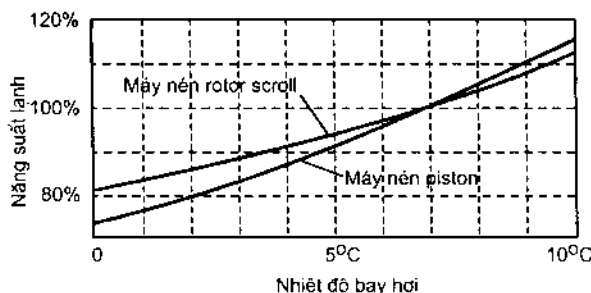
Hình 11.2. Áp suất đẩy và hút phụ thuộc nhiệt độ ngoài trời và trong nhà (ga lạnh R22)



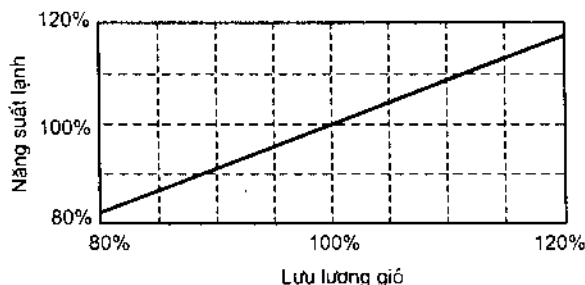
Hình 11.3. Cường độ dòng điện làm việc (FLA) phụ thuộc nhiệt độ ngoài trời

11.4. TÁC ĐỘNG CỦA NHIỆT ĐỘ BAY HƠI, LƯU LƯỢNG GIÓ, CHIỀU DÀI ĐƯỜNG ỐNG GA VÀ CHÊNH LỆCH ĐỘ CAO ĐẾN NĂNG SUẤT LẠNH

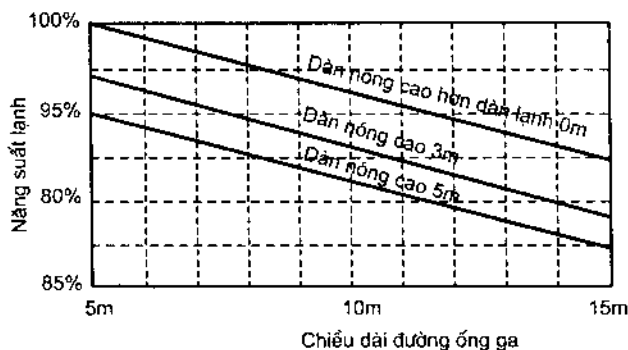
Hình 11.4 đến 11.6 giới thiệu tác động của nhiệt độ bay hơi, lưu lượng gió (mạnh, vừa, yếu) và chiều dài đường ống ga cũng như chênh lệch độ cao giữa hai dàn nóng và lạnh tới năng suất lạnh.



Hình 11.4. Nhiệt độ bay hơi tăng 1°C, năng suất lạnh có thể tăng đến khoảng 3% và ngược lại



Hình 11.5. Năng suất lạnh phụ thuộc lưu lượng gió qua dàn, lưu lượng gió tăng, năng suất lạnh tăng. Lưu ý không cản trở đường gió vào, ra. Vệ sinh phin lọc không khí định kỳ vừa đỡ ồn vừa đỡ tốn điện chạy máy. Khi chạy quạt số nhỏ phải chấp nhận hiệu suất lạnh kém



Hình 11.6. Năng suất lạnh phụ thuộc chiều dài đường ống ga và chênh lệch độ cao giữa hai dàn nóng lạnh. Đường ống càng ngắn, độ cao càng nhỏ, năng suất lạnh càng lớn

11.5. TÍNH NĂNG SUẤT LẠNH YÊU CẦU

Tính toán cân bằng nhiệt ẩm để xác định được năng suất lạnh của máy điều hòa là phép tính phức tạp đòi hỏi phải có chuyên môn cao và phụ thuộc vào nhiều dữ liệu đầu vào như kiểu kiến trúc, xây dựng, chiều dày vách, vật liệu làm vách, cửa ra vào, cửa sổ, hướng nhà, số người trong phòng, thiết bị phát nhiệt trong phòng...

Trong những trường hợp không cần chính xác có thể tham khảo những giá trị định hướng cho trong bảng 11.3 dưới đây:

Bảng 11.3. Năng suất lạnh trung bình tính cho 1m² sàn

Các loại phòng	Năng suất lạnh cho 1m ² sàn	
	W/m ²	Btu/h/m ²
Phòng ở bình thường	115 ÷ 145	400 ÷ 500
Phòng khách, phòng ăn	145 ÷ 175	500 ÷ 600
Phòng làm việc	145 ÷ 175	500 ÷ 600
Phòng thư viện, bảo tàng	145 ÷ 175	500 ÷ 600
Tòa nhà văn phòng	200 ÷ 235	700 ÷ 800
Khách sạn	235 ÷ 265	800 ÷ 900
Cửa hàng bán quần áo	175 ÷ 200	600 ÷ 700
Cửa hàng bách hóa	175 ÷ 220	600 ÷ 760
Ngân hàng, quầy tiết kiệm	175 ÷ 220	600 ÷ 760
Hội trường	295 ÷ 350	1000 ÷ 1200
Vũ trường	440 ÷ 525	1500 ÷ 1800

Năng suất lạnh cho trong bảng 11.3 dự tính cho điều kiện thời tiết Hà Nội, nhiệt độ ngoài trời 33°C (điều hòa cấp 3), nhiệt độ trong nhà 27°C và các điều kiện khác như sau:

- Nhà sàn bê tông, tường gạch xây 200 có vữa trát. Cửa sổ khung gỗ hoặc nhôm có diện tích vừa phải (20 ~ 25% diện tích mặt tiền). Nếu hướng đông, tây phải có rèm che bên trong, ô văng che bên ngoài.

- Cửa cần kín không khí.

- Không có phát nhiệt đặc biệt trong phòng (riêng hội trường và vũ trường đã có dự trù đèn trang trí và sân khấu).

- Gió làm mát dần nóng không trở ngại, không bị quẩn.

- Gió lạnh trong nhà không bị vướng, không bị quẩn, phân bố đều:

Trường hợp sau phải tăng suất lạnh mới đảm bảo yêu cầu độ lạnh:

1. Nhà toàn kính.
2. Có thiết bị phát nhiệt.
3. Khó khăn trong làm mát dàn ngưng.

11.6. NGUYÊN TẮC CHỌN MÁY ĐIỀU HÒA

Khi chọn mua máy điều hòa cần phải cân nhắc tất cả các điều kiện về lắp đặt, vận hành, khả năng tài chính, mỹ quan, năng suất lạnh yêu cầu... để chọn được đúng chủng loại. Sau đây là một số nguyên tắc để giúp chúng ta lựa chọn được đúng máy phù hợp.

1. Máy điều hòa 1 cụm hay 2 cụm?

Máy 1 cụm, đơn giản, lắp đặt dễ dàng, rẻ tiền nhưng ồn trong nhà, khó tìm vị trí lắp đặt, kém sành điệu.

Máy 2 cụm lắp đặt phức tạp hơn nhưng dễ tìm vị trí phù hợp, hợp mốt, giá cao hơn.

2. Máy 1 chiều hay 2 chiều?

– Ở miền Nam chỉ cần máy 1 chiều.

– Nhưng ở miền Bắc, đặc biệt từ Vinh trở ra nên dùng máy 2 chiều vì tuy mùa đông ngắn, ít khắc nghiệt và người Việt Nam quen mặc ấm nhưng cũng có những mùa đông khá dài và khắc nghiệt. Máy 2 chiều bơm nhiệt hoàn toàn đáp ứng nhu cầu sưởi mùa đông. Qua tính toán sơ bộ, năng suất sưởi của máy thường gấp đôi nhu cầu cân bằng nhiệt tính toán.

3. Ga lạnh nào?

Trước đây chỉ dùng một loại ga lạnh R22, tuy nhiên ngày nay xuất hiện nhiều loại ga khác như R407C, R410A không phá hủy tầng ozôn. Tuy nhiên chúng ta vẫn nên chọn R22 vì công nghệ R22 đã quá quen thuộc với chúng ta và R22 còn được phép sử dụng đến năm 2040. Các máy đã nạp R22 được sử dụng đến hết tuổi thọ máy.

4. Chọn máy thông thường hay máy biến tần?

Máy biến tần là công nghệ máy nén mới, điều chỉnh năng suất lạnh theo tốc độ quay qua biến đổi tần số dòng điện. Máy biến tần đắt hơn máy thông thường nhưng tiết kiệm năng lượng tới 30 ÷ 50%. Nếu tính giá điều hòa theo giá máy cộng tiền điện vận hành suốt cả đời máy thì chắc chắn nên mua biến tần vì giá máy là rất nhỏ nhoi so với giá điện tiêu tốn cho cả đời nó.

5. Năng suất lạnh yêu cầu?

Khi đã tính được năng suất lạnh yêu cầu, ta phải chọn máy có

năng suất bằng hoặc cao hơn giá trị tính toán. Tuy nhiên chọn được máy càng sát với chế độ tính toán càng tốt vì hiệu suất càng cao.

6. Hãng sản xuất, nước sản xuất, năm sản xuất

Các hãng sản xuất nổi tiếng như Daikin, Mitsubishi, Hitachi, Toshiba, National... thường có những tính năng tốt hơn về hiệu suất làm việc cao, tiếng ồn nhỏ, tiết kiệm năng lượng, ít phải bảo dưỡng sửa chữa.

Nước sản xuất đôi khi cũng là sự lựa chọn. Nhiều người vẫn thích máy xuất xứ từ Nhật Bản hơn là từ các nước thứ ba, do hàng hóa từ Nhật Bản vẫn có chất lượng cao nhất.

Năm sản xuất cũng đóng vai trò quan trọng, vì mỗi năm máy càng được cải tiến với các tính năng vượt trội. Ví dụ, nếu mua máy điều hòa sản xuất năm 1995 thì điện năng tiêu tốn gần gấp 2 lần máy sản xuất năm 2005.

7. Thẩm mỹ

Yếu tố cuối cùng là thẩm mỹ của chính bạn. Máy điều hòa nào phù hợp nhất với nội thất gia đình bạn, bạn phải tự chọn.

CÂU HỎI ÔN TẬP CHƯƠNG 11

1. Các thông số kỹ thuật chính xác của 1 máy điều hòa phòng là gì?
2. Đặc tính khởi động của rơle điện áp như thế nào?
3. Dải năng suất lạnh của máy điều hòa phòng là gì?
4. Máy điều hòa phòng có bao nhiêu loại năng suất lạnh?
5. Năng suất lạnh tiêu chuẩn là gì?
6. Năng suất nhiệt tiêu chuẩn là gì?
7. Khi nhiệt độ ngoài thay đổi, năng suất lạnh thay đổi thế nào?
8. Khi nhiệt độ trong nhà thay đổi, năng suất lạnh thay đổi thế nào?
9. Khi nhiệt độ ngoài nhà thay đổi áp suất ngưng tụ thay đổi thế nào?
10. Khi nhiệt độ trong nhà thay đổi áp suất ngưng tụ thay đổi thế nào?
11. Khi nhiệt độ ngoài nhà thay đổi dòng làm việc của máy thay đổi thế nào?
12. Khi nhiệt độ bay hơi thay đổi năng suất lạnh thay đổi thế nào?
13. Khi lưu lượng gió thay đổi (quạt LO, MED, HI) năng suất lạnh thay đổi thế nào?
14. Khi chiều dài đường ống ga thay đổi, năng suất lạnh thay đổi thế nào?
15. Khi độ chênh lệch chiều cao giữa 2 dàn nóng lạnh thay đổi, năng suất lạnh thay đổi thế nào?
16. Có 1 phòng khách 20m², tính nhanh năng suất lạnh của máy điều hòa cần chọn.
17. Có 1 vũ trường rộng 200m², năng suất lạnh cần thiết khoảng bao nhiêu?
18. Hãy nêu một số nguyên tắc chọn máy điều hòa phòng.

Chương 12

LẮP ĐẶT, SỬ DỤNG, BẢO DƯỠNG MÁY ĐIỀU HÒA

12.1. LẮP ĐẶT

Mỗi loại máy điều hòa có yêu cầu lắp đặt riêng, ví dụ điều hòa cửa sổ lắp đặt khác, 2 cụm treo tường lắp đặt khác và 2 cụm đặt sàn hoặc giấu trần lắp đặt lại khác. Mỗi máy khi bán ra đều có một cuốn hướng dẫn lắp đặt, một cuốn hướng dẫn vận hành. Người sử dụng cần lưu giữ lại để sử dụng trong những lần bảo dưỡng, sửa chữa máy sau này. Sau đây là một số chỉ dẫn chung khi lắp đặt.

– Để máy vận hành an toàn, hoàn thiện, nhất thiết phải lắp đặt theo đúng chỉ dẫn.

– Sử dụng ống đồng, cách nhiệt, dây điện nối giữa 2 cụm trong nhà và ngoài nhà đúng chủng loại và tiêu chuẩn, không sử dụng hàng rởm trôi nổi trên thị trường.

– Các công việc lắp đặt phải được thợ lành nghề thực hiện.

– Nếu có rò rỉ ga lạnh, phải thông gió tốt vì khi ga lạnh tiếp xúc với ngọn lửa hàn sẽ sinh ra khí fosgen rất độc.

– Thận trọng, không tiếp điện cho máy khi chưa hoàn thành công việc lắp đặt.

– Khi vận chuyển phải cẩn thận không làm sây xước máy.

– Sau khi lắp đặt phải cắt nghĩa và hướng dẫn cho khách hàng cách sử dụng máy. Giao lại cho khách hàng cuốn hướng dẫn sử dụng.

– Không được đi đường ống ga dài hơn quy định cụ thể đối với mỗi loại máy. Nếu cố tình đi ống ga dài hơn, máy có thể gặp trục trặc khi vận hành.

12.1.1. Lựa chọn vị trí lắp đặt máy điều hòa cửa sổ

1. Máy điều hòa là bộ trao đổi nhiệt giữa hệ thống lạnh với không

khí trong nhà và ngoài nhà nên trước hết phải chọn vị trí mà không khí trong nhà có thể tuần hoàn tốt cả mùa nóng và mùa lạnh. Thông thường nên lắp ở phía dưới cửa sổ độ cao chừng $0,8 + 1\text{m}$ là vừa phải. Phía ngoài cũng cần lưu ý là gió làm mát dàn ngưng không bị cản trở và bị quẩn.

2. Phải đặt ở nơi chắc chắn, có giá đỡ, giảm rung, giảm ồn.

3. Tránh lắp ở nơi có ánh nắng trực tiếp mặt trời chiếu vào, máy làm việc sẽ nặng nề, tiêu tốn điện năng tăng, máy chóng hỏng, đôi khi, máy tác động bảo vệ ngừng làm việc trong khi đang cần lạnh cao nhất. Nếu không còn giải pháp khác thì phải làm che nắng cho máy nhưng không được cản trở đường lưu thông của không khí làm mát vào và ra. Xét về mặt địa lý của Việt Nam thì nên đặt máy về hướng bắc tòa nhà là tốt nhất (hình 12.1), sau đó là hướng nam có mái che (hình 12.2), hướng đông có mái che và kém nhất là hướng tây có mái che.

4. Không được sử dụng tôn hoặc mái che bảo vệ che lấp cửa lấy gió (chớp gió) phía trên và hai bên thành của máy. Nếu thiếu gió, máy rất dễ bị cháy. Ít nhất cũng vận hành nặng nề, rất tốn điện và tuổi thọ giảm đáng kể.

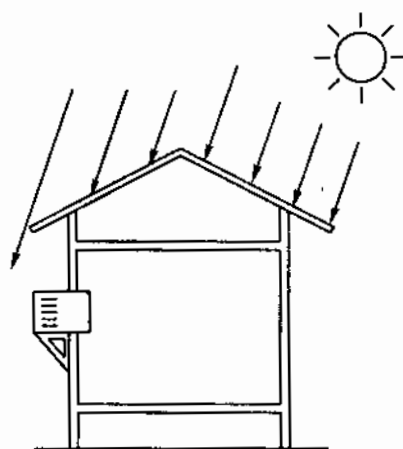
5. Trường hợp tường quá dày, phải bố tường hình chữ V để tạo đường lấy gió cho máy (hình 12.3 và 12.4).

6. Không bố trí ngược hướng gió vì như vậy quạt gió bị vô hiệu hóa, máy chạy nặng nề dẫn tới cháy máy.

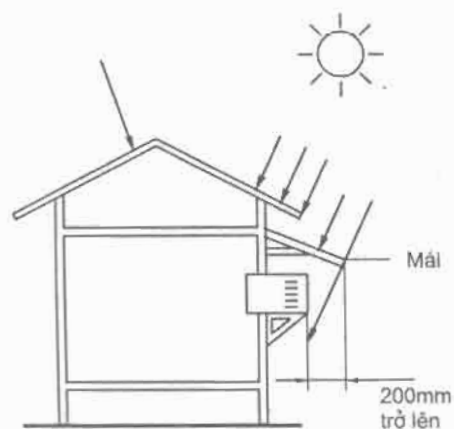
7. Không bố trí gần nhà lán giêng hoặc thổi gió nóng sang nhà lán giêng (hình 12.5).

8. Tuyệt đối tránh gió quẩn phía ngoài nhà, trường hợp không gian ngoài nhà quá hẹp, phải làm ống gió nóng để đưa ra xa máy (hình 12.6).

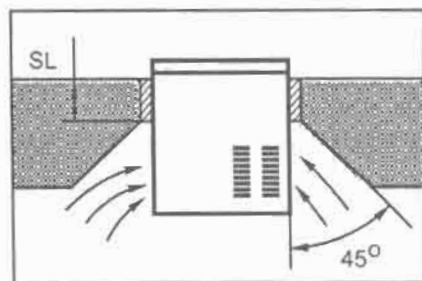
9. Khi bố trí máy nên để máy hơi nghiêng vào trong nhà, đảm bảo có một lớp nước ngưng dưới dáy máy. Lượng nước này sẽ bay hơi làm mát dàn ngưng tốt hơn.



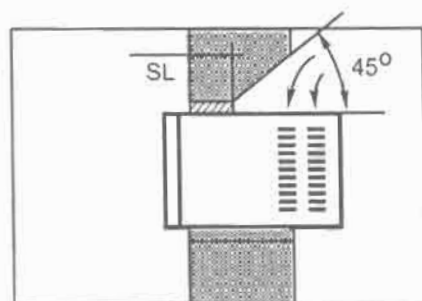
Hình 12.1. Đặt hướng bắc, hướng tốt nhất



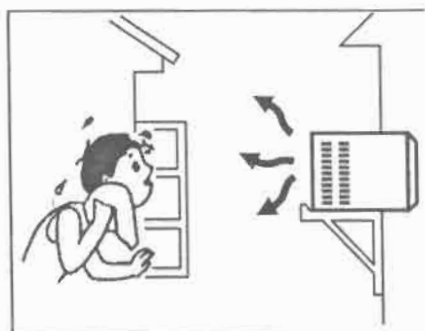
Hình 12.2. Đặt hướng nam có che nắng



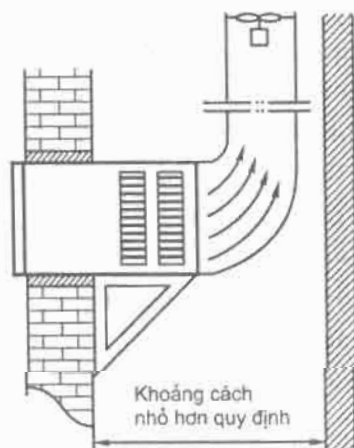
Hình 12.3. Bỏ tường thông đường gió phía sườn khi tường quá dày



Hình 12.4. Bỏ tường thông đường gió phía trên máy



Hình 12.5. Không lắp máy quá gần hoặc thổi gió nóng vào nhà láng giềng



Hình 12.6. Làm ống gió hoặc ống gió có quạt hút để tránh gió quẩn

12.1.2. Lắp đặt máy điều hòa 2 cụm

Khách hàng có thể tự lắp đặt máy điều hòa cửa sổ theo hướng dẫn lắp đặt vì phần lớn công việc không liên quan đến hệ thống lạnh như đục tường, chế tạo giá đỡ, lắp các tấm đệm hoặc chế tạo, lắp đặt ống gió.

Nhưng đối với máy điều hòa 2 cụm, việc lắp đặt liên quan đến đi đường ống ga, đường dây điện, đường nước ngưng do đó việc lắp đặt nhất thiết phải do thợ lành nghề chuyên môn lắp đặt. Khách hàng nhất thiết không được tìm cách tự mình lắp đặt máy.

12.1.3. Chọn vị trí lắp đặt dàn trong nhà (dàn lạnh)

1. Chọn vị trí có độ cứng vững, độ bền cơ học đảm bảo có thể chịu đựng được sức nặng của dàn trong nhà (đặc biệt loại gió trời (Skyair) lắp lên trần giả), kể cả rung động do dàn quạt làm việc gây ra.

2. Vì dàn trong nhà là một thiết bị trao đổi nhiệt giữa ga lạnh sôi và không khí trong phòng nên nó chỉ làm việc hiệu quả khi gió vào dàn và ra khỏi dàn thông thoáng không bị cản trở bởi dàn hoa, tủ hoặc các đồ vật trang trí trong phòng.

3. Vị trí đặt dàn cũng cần chọn sao cho dàn có thể phân phối đều gió cho cả phòng kể cả gió lạnh. Cần lưu ý rằng tính chất chuyển động của gió lạnh và gió nóng khác nhau. Gió lạnh có xu hướng đi xuống, còn gió nóng có xu hướng tích tụ lại phía trên.

Nếu bố trí dàn quá cao (trừ trường hợp dàn gắn trần) thì mùa đông có nguy cơ gió nóng tích tụ lại phía trên, máy chạy rất lâu mà phòng vẫn lạnh. Đôi khi đặt $28 + 30^{\circ}\text{C}$ mà khi máy tắt bên dưới phòng vẫn chưa đủ ấm. Khi đó máy chạy rất nặng nề, chóng hỏng và tốn điện. Do đó dàn treo tường không nên treo quá cao, từ $2,0 + 2,5\text{m}$ là đủ. Mùa hè cho gió thổi ngang còn mùa đông thổi thẳng xuống sàn.

4. Vị trí lắp dàn lạnh cũng cần lựa chọn để sau này có thể vệ sinh, bảo dưỡng, sửa chữa dễ dàng.

5. Cần lắp ở vị trí vững chãi để giảm thiểu tối đa khuếch đại tiếng ồn (không khuếch đại tiếng ồn).

6. Cần lắp ở vị trí dễ thoát nước ngưng.

7. Cần lắp xa loại các máy thu hình, radio, video, thiết bị vô tuyến ít nhất là 1m để tránh ảnh hưởng chất lượng thu vô tuyến và sự làm việc của quạt.

8. Dàn lạnh cũng nên đặt xa đèn ống, quạt trần để các vật đó không làm trở ngại tia hồng ngoại điều khiển từ xa.

9. Không nên chọn hướng đối diện với cửa ra vào vì khi mở cửa, quạt gió sẽ thổi gió lạnh ra ngoài, lãng phí tổn thất lạnh. Nên chọn hướng thổi vuông góc với cửa ra vào.

12.1.4. Chọn vị trí lắp đặt dàn ngoài nhà (dàn nóng)

1. Dàn nóng cũng là thiết bị trao đổi nhiệt giữa ga nóng ngưng tụ và gió làm mát nên dàn nóng chỉ làm việc hiệu quả khi đường gió vào, ra thông thoáng không có chướng ngại vật, không bị gió quẩn. Nếu tường phía sau dàn thì dàn phải cách tường ít nhất 300mm. Nếu có tường phía phải thì dàn phải cách tường ít nhất 100mm, còn nếu tường ở phía trước mặt thì dàn phải cách tường ít nhất 600mm.

2. Nếu có thể, chọn vị trí lắp đặt sao cho ánh nắng mặt trời không chiếu trực tiếp vào máy. Nếu không, phải làm mái che nắng nhưng mái che nắng không được ảnh hưởng đến lưu thông không khí qua dàn nóng.

3. Không lắp đặt dàn nóng ở các vị trí gần nguồn phát nhiệt như bếp lò, nguồn hơi nước, khí đốt.

4. Không lắp đặt dàn nóng gần các nguồn khí thải, hóa chất gây ăn mòn thiết bị.

5. Đối với kiểu bơm nhiệt, mùa đông, dàn ngoài nhà có nước ngưng, nên cần lắp đặt ống thoát nước ngưng cho dàn ngoài nhà hoặc lắp đặt ở nơi mà việc xả nước ngưng không bị cản trở.

6. Không lắp dàn nóng ở nơi có khói thải, bản thủ, bụi bặm vì dàn ngưng dễ dàng giảm hiệu quả trao đổi nhiệt sau một thời gian ngắn hoạt động, đôi khi bị ăn mòn, han gỉ, giảm tuổi thọ.

7. Không lắp dàn nóng ngược với hướng gió mạnh vì quạt sẽ bị vô hiệu hóa còn dàn trao đổi nhiệt kém, dẫn đến hư hỏng hoặc cháy máy. Cũng không được cho gió hướng vào cửa hút của dàn, và phải neo giữ cẩn thận. Có thể bố trí chắn gió nếu cần.

8. Không nên lắp đặt dàn nóng nơi mọi người đi lại đông đúc vì máy dễ bị bẩn và chóng hỏng.

9. Nên lắp ở vị trí sạch sẽ, thông thoáng và không bị nước mưa làm ướt. Có thể làm mái che mưa nhưng không được ảnh hưởng đến luồng gió vào và ra khỏi máy.

10. Chọn vị trí lắp đặt dàn nóng sao cho đường ống ga là ngắn nhất vì đường ống ga càng dài, năng suất lạnh càng giảm và tiêu tốn điện năng càng nhiều khi vận hành.

11. Cần phải lắp dàn nóng trên bề mặt chắc chắn để tránh ồn, rung và cộng hưởng rung động; độ nghiêng cho phép không quá 5°.

12. Cần lưu ý đến nhà lán giềng, càng ít ảnh hưởng đến lán giềng càng tốt.

13. Trường hợp có nhiều dàn nóng phải bố trí dàn nóng sao cho gió nóng của dàn này không ảnh hưởng đến dàn khác.

12.1.5. Độ dài và độ cao cho phép giữa hai dàn

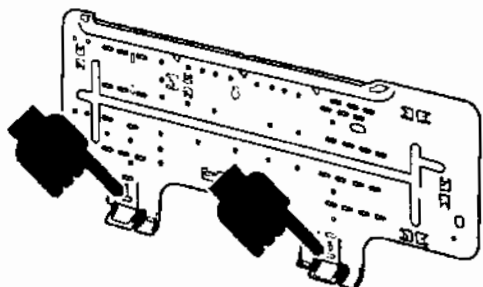
Mỗi loại máy điều hòa có độ dài và độ cao cho phép giữa hai dàn nóng lạnh khác nhau. Đối với điều hòa phòng (6.000 đến 24.000Btu/h) thông thường độ cao không nên vượt quá 3 mét và độ dài ống ga không nên vượt quá 5 mét, nếu không chế độ vận hành bình thường của máy sẽ bị ảnh hưởng. Năng suất lạnh bị giảm, các hư hỏng, trục trặc dễ dàng xảy ra, tuổi thọ máy giảm, tiêu tốn điện năng. Tuy nhiên, nhiều hãng cho phép chiều dài tối đa tới 15m và chiều cao tối đa tới 10m.

Về độ cao, thông thường dàn lạnh đặt cao, dàn nóng đặt thấp thuận lợi hơn cho việc hồi dầu về máy nén. Tuy nhiên trong một số trường hợp yêu cầu, vẫn có thể đặt dàn nóng cao hơn dàn lạnh, khi đó cần lưu ý bộ phận bẫy dầu để đảm bảo hồi dầu tốt, máy nén luôn có đủ dầu bôi trơn, đảm bảo sự làm việc lâu bền của máy nén.

Chiều dài ống ga không nên vượt quá 5m. Ống ga càng ngắn càng tốt, ống ga thẳng, càng ít cút đổi dòng gấp đi, gấp lại càng tốt vì tổn thất áp suất nhỏ, năng suất lạnh cao, hiệu suất máy cao và tiêu tốn ít điện năng.

12.1.6. Lắp đặt dàn trong nhà và ngoài nhà

Dàn lạnh trong nhà được lắp lên tường bằng cách mắc treo vào tấm gá. Do đó, trước hết phải dùng vít nở cố định chắc chắn tấm gá vào tường. Hình 12.7 giới thiệu hình dáng tấm gá cũng như vị trí vấu treo dưới dàn lạnh phía dưới.



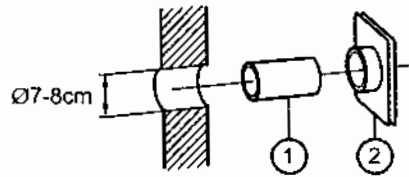
Hình 12.7. Hình dáng tấm gá và vị trí vấu treo dưới

Khi lắp đặt tấm gá phải chú ý độ thẳng bằng để sau này nước ngưng có thể thoát dễ dàng ra ngoài mà không chảy vào phòng. Ở một số máy người ta có in sẵn một khuôn mẫu để có thể lấy dấu dễ dàng lên tường. Lắp tấm gá vào tường bằng 6 ÷ 8 vít nở tiêu chuẩn đã có sẵn đi kèm với máy. Khi treo dàn lạnh vào phải chắc chắn là đã treo hết cũ.

– Khoét lỗ đi đường ống qua tường.

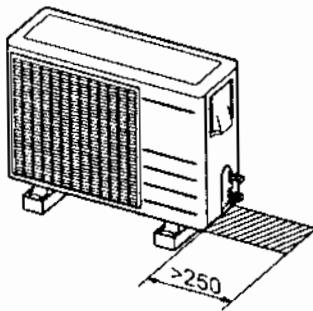
Lỗ cho đường ống ga, dây điện nước ngưng đi qua tường có đường kính khoảng 70 ÷ 80mm. Nên sử dụng một đoạn ống nhựa bảo vệ lắp vào lỗ trước khi lắp đặt đường ống ga, nước và dây điện.

Nên khoét lỗ hơi nghiêng theo chiều từ trong ra ngoài để nước ngưng thoát ra dễ dàng (hình 12.8).



Hình 12.8. Lỗ khoét trên tường đi ống ga, nước, điện

1. Ống bảo vệ; 2. Nắp bảo vệ



Hình 12.9. Lắp đặt dàn nóng trên chân đế và chứa không gian lắp đường ống phía van nối

– Khi lắp đặt dàn nóng, cần lắp ống thoát nước ngưng (loại bơm nhiệt) ở đáy của dàn nóng. Nếu không đủ không gian lắp ống thoát nước ngưng cần phải kê cao dàn ngưng bằng chân đế bê tông (hình 12.9), và chứa không gian lắp đường ống phía van nối.

12.1.7. Lắp đặt đường ống ga đi, về

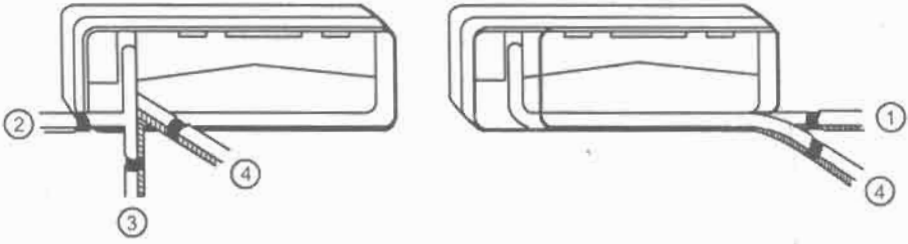
– Dự trù số mét đường ống ga đi, về phù hợp cho đường lỏng và đường hơi.

– Chọn ống đồng có đường kính và chiều dày thích hợp cho đường lỏng và đường hơi, chọn cách nhiệt thích hợp.

– Các đường ống được cách nhiệt riêng rẽ bằng ống mềm cách nhiệt polyurethane, hệ số dẫn nhiệt từ 0,041 đến 0,052 W/mK, chịu được nhiệt độ tới 110°C.

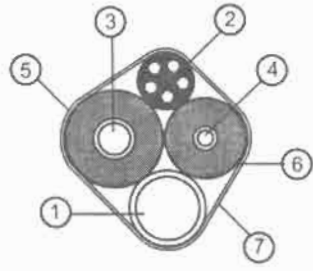
– Dàn nóng nối ở phía phải (phía bố trí van nối) còn dàn lạnh có thể nối từ 4 phía phải, trái, dưới và sau, thậm chí có thể đặt nghiêng

(hình 12.10). Trên vỏ dàn đã dập sẵn đường cắt. Chọn đúng vị trí đi ống để cắt bớt phần vỏ đó ra.



Hình 12.10. Các hướng nối ống của dàn lạnh (trong nhà)

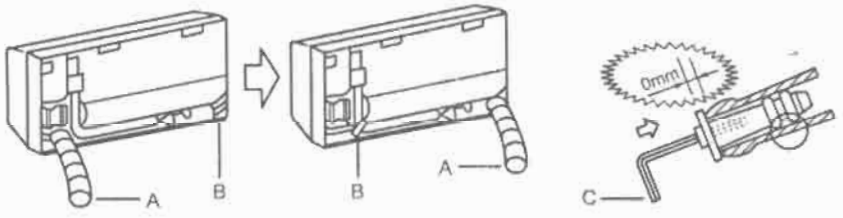
– Ống hơi, ống lỏng, ống dẫn nước ngưng và dây điện được bố lại thành bó theo hình 12.11 trong đó dây điện nằm phía trên, ống thoát nước ngưng nằm phía dưới.



Hình 12.11. Vị trí các ống trong bó ống

- 1. Ống xả nước ngưng; 2. Dây điện trên cùng; 3. Ống hơi; 4. Ống lỏng;
- 5, 6. Cách nhiệt; 7. Băng nilông quấn ngoài cùng từ dưới lên.

– Lưu ý, phía sau dàn lạnh bố trí 2 lỗ thoát nước ngưng ở 2 phía để tiện nối ống ở bất kỳ phía nào. Ta chỉ dùng 1 lỗ thoát phù hợp, lỗ còn lại phải dùng nút cung cấp sẵn để bịt chặt. Có thể dùng chìa khóa 6 cạnh chìm tì ấn lên nút để đảm bảo lỗ đã được đóng kín (hình 12.12). Lưu ý, không được dùng dầu nhớt để nút cho dễ dàng vì dầu làm lão hóa nút nhựa gây rò rỉ nước sau này.

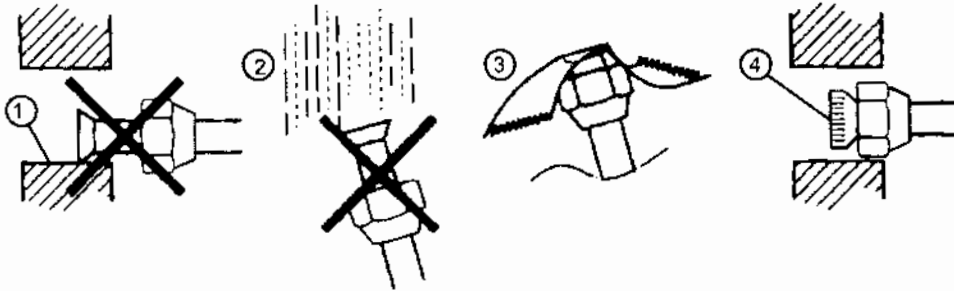


Hình 12.12. Nút lỗ thoát nước ngưng không sử dụng

- a) Lỗ thoát nước ngưng sử dụng; b) Lỗ thoát phải nút kín; c) Chìa khóa 6 cạnh chìm.

– Sau khi đã chuẩn bị xong, luồn bó ống qua lỗ trên tường rồi gài dàn lạnh vào đúng vị trí, ngập hết lấy gài.

– Điều đặc biệt cần lưu ý là khi đưa ống qua tường rất dễ có bụi cát của lỗ đục trên tường rơi vào hoặc lắp đặt khi có mưa gió, ẩm, nước mưa dễ lọt vào trong ống. Để đề phòng ẩm và bụi bẩn phải dùng băng dính dính bịt kín đầu ống. Cũng có thể dùng nắp nhựa vặn chặt vào đai ốc lọc bịt kín đầu ống (hình 12.13).



Hình 12.13. Bảo vệ bụi bẩn và ẩm rơi vào ống

1. Bụi bẩn; 2. Mưa ẩm; 3. Dùng băng dính bịt; 4. Dùng nắp nhựa để vặn chặt vào đai ốc hoặc nút kín đầu ống.

12.1.8. Lắp đặt ống thoát nước ngưng

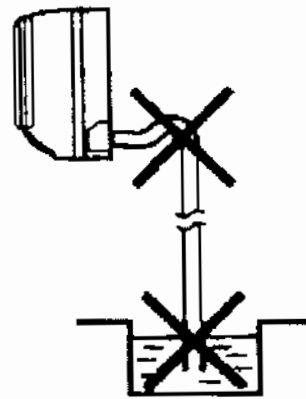
– Ống thoát nước ngưng cần đặt nghiêng dần từ trong ra ngoài để nước ngưng thoát dễ dàng.

– Không dùng bẫy nước ngưng trên đường ống dẫn.

– Không cấm đầu ống thoát nước ngưng bên ngoài vào chậu nước hoặc chìm xuống cống rãnh.

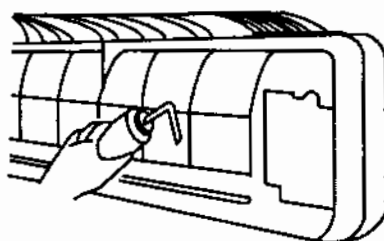
– Nếu vì lý do gì đó mà phải kéo dài đường nước ngưng thì nhất thiết phải cách nhiệt bằng ống cao su polyurethane cho đến khi nào ra khỏi phòng đến bên ngoài (hình 12.14).

– Khi lắp đặt xong có thể tiến hành thử xem nước ngưng có thoát ra ngoài tốt hay không bằng cách lấy một chai nước, lật mặt nạ dàn



Hình 12.14. Không dùng bẫy nước ngưng trên đường thoát nước ngưng và không nhúng đầu thoát nước ngưng vào chậu nước hoặc rãnh thoát nước

lạnh lên, ấn nút để nâng cả phin lọc không khí lên sau đó rót nước vào máng nước. Nếu nước chảy ra ngoài thông suốt là được (hình 12.15).



Hình 12.15. Thử thông dòng ống thoát nước ngưng

12.1.9. Thông ga hai dàn nóng lạnh

Chú ý: Để bảo vệ môi trường, ngày nay người ta không nạp dư thừa ga trong dàn nóng để dùng ga đuổi khí ở đoạn ống nối và dàn bay hơi. Nhất thiết phải dùng bơm chân không để hút chân không dàn lạnh và đoạn ống nối trước khi nạp ga.

Cần nạp thêm ga cho phần ống nối dài. Ví dụ độ dài ống nối cho phép là 15m. Ga đã nạp sẵn trong dàn nóng chỉ đủ cho 5m, lắp đặt trên hiện trường là 10m. Vậy phải nạp bổ sung cho 5m còn thiếu. Bảng 12.1 giới thiệu lượng ga nạp bổ sung phụ thuộc vào đường kính đường ga lỏng cho mỗi mét chiều dài.

Bảng 12.1. Lượng ga nạp bổ sung

Đường kính ống ga lỏng	Lượng ga cho 1m
φ 1/4" (6,4mm)	20g
φ 3/8" (9,5mm)	50g
φ 1/2" (12,7mm)	90g
φ 5/8" (15,9mm)	150g
φ 7/8" (22,2mm)	300g

12.1.10. Lắp đặt điện và tiếp đất

– Phải chọn kích thước dây điện phù hợp, không được sử dụng dây đơn dù tiết diện đạt yêu cầu vì dễ bị gãy hỏng đột ngột do rung động của máy. Không được dùng dây nhỏ hơn 1,6mm trong mọi trường hợp.

– Độ sụt áp qua dây (trường hợp kéo dài) không quá 2V.

– Cần phải tiếp đất máy điều hòa để bảo vệ khỏi bị điện giật khi rò điện ra ngoài (xem thêm tài liệu [2]).

- Các dây đấu nối phải đúng thứ tự, đúng màu dây từ vị trí 1, 2, 3, 4 đến nối đất.

12.2. SỬ DỤNG MÁY ĐIỀU HÒA

12.2.1. Một vài lưu ý về bộ điều khiển từ xa

– Bộ điều khiển từ xa dùng 2 pin tiểu 1,5V. Nếu không sử dụng máy điều hòa lâu nên tháo pin ra để phòng pin chảy nước làm hỏng điều khiển từ xa.

- Pin dùng được khoảng 1 năm. Khi bật khó lên, nên thay pin mới.
- Luôn thay cả 2 pin một lúc cùng chủng loại.
- Không nên tìm cách nạp lại pin khi đã hết.
- Không để trẻ con chơi đùa với điều khiển từ xa.
- Tránh đánh rơi, hoặc làm ướt, hoặc phơi ra ánh nắng mặt trời.
- Tín hiệu điều khiển có thể trực trặc khi có đèn ống dùng tácte trong phòng.
- Nếu bộ điều khiển từ xa ảnh hưởng tới các thiết bị vô tuyến khác thì phải chuyển các thiết bị đó ra xa hoặc sang phòng khác.
- Khoảng cách xa nhất còn tác dụng là 7m.
- Điều khiển không còn tác dụng khi có vật cản như rèm che...

12.2.2. Sử dụng điều khiển từ xa

Các chức năng trên bộ điều khiển từ xa của các loại máy khác nhau đều giống nhau. Chúng chỉ khác nhau về hình dáng, cách bố trí các nút điều khiển. Ở đây lấy bộ điều khiển của DAIKIN làm ví dụ để cắt nghĩa.

a) Cài đặt giờ

1. Nhấn nút “ \ominus SET”, các số 0:00 ở góc trên bên trái màn hình sẽ hiện lên.
2. Nhấn nút + (tiến) và – (lùi) để đặt thời gian hiện hành.
3. Nhấn nút “ \ominus SET”, ví dụ số 10:28 hiện lên và như vậy cài đặt giờ đã xong.

Mỗi lần thay pin phải cài đặt giờ lại.

b) Bật aptomat

Bật aptomat cho máy.

Lưu ý:

– Dù máy điều hòa không vận hành, khi bật aptomat, máy vẫn tiêu thụ khoảng 15W điện, do đó, nếu không sử dụng máy điều hòa nữa, nên ngắt aptomat, hoặc rút phích điện ra.

– Khi có điện, máy điều hòa lại có thể làm việc tự động lại. Dàn lạnh làm việc lại ngay còn dàn nóng sau 3 phút có điện.

– Hãy sử dụng máy điều hòa trong dải nhiệt độ và độ ẩm sau để máy có thể vận hành một cách an toàn và hiệu quả (bảng 12.2).

Bảng 12.2. Dải nhiệt độ vận hành an toàn và hiệu quả máy điều hòa

Mode	Dải vận hành		Nếu vận hành vượt ra ngoài thì:
COOL (lâm lạnh)	Nhiệt độ ngoài	20 ÷ 43°C	Một thiết bị bảo vệ sẽ tác động ngắt máy để bảo vệ
	Nhiệt độ trong nhà	18 ÷ 32°C	
	Độ ẩm trong nhà	max 80%	Nước ngưng trên dàn lạnh và nhỏ giọt ra nhà
HEAT (sưởi ấm)	Nhiệt độ ngoài	-10 ÷ 21°C	Một thiết bị bảo vệ sẽ tác động ngắt máy để bảo vệ
	Nhiệt độ trong nhà	max 28°C	
DRY (hút ẩm)	Nhiệt độ ngoài nhà	18 ÷ 43°C	Một thiết bị bảo vệ sẽ tác động ngắt máy để bảo vệ
	Nhiệt độ trong nhà	18 ÷ 32°C	
	Độ ẩm trong nhà	max 80%	Nước có thể ngưng trên dàn lạnh và nhỏ giọt ra nhà

c) Bí quyết tiết kiệm điện

– Không làm lạnh phòng quá mức, giữ nhiệt độ phòng vừa phải, giúp tiết kiệm điện. Nhiệt độ phòng mùa hè 27 ÷ 28°C, mùa đông 20 ÷ 22°C.

– Giữ kín cửa sổ và cửa ra vào như có thể. Che nắng cho cửa sổ và hạn chế không khí nóng ở ngoài vào sẽ tăng hiệu quả lạnh.

– Định kỳ 2 tuần 1 lần vệ sinh phin lọc không khí vì phin bị tắc, đọng làm giảm hiệu suất lạnh đáng kể.

d) Vận hành MODE (chế độ) AUTO (tự động)

1. Khi nhấn nút MODE và chọn AUTO thì máy điều hòa sẽ tự động chọn chương trình cài đặt sẵn thích hợp nhất với nhiệt độ ngoài nhà và trong nhà hiện hành. Mỗi lần ấn nút MODE các chế độ sưởi ấm – hút ẩm – quạt – làm lạnh – AUTO sẽ lần lượt theo thứ tự hiện ra. Khi đến AUTO ta phải dừng lại.

2. Nhấn tiếp nút bật thì máy điều hòa sẽ bắt đầu làm việc.

Đèn xanh lục trên dàn lạnh sẽ sáng lên (hình 12.16).

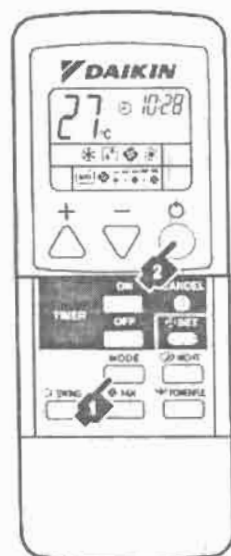
– Nhấn nút tắt máy, máy sẽ dừng làm việc.

– Nhấn nút + để tiến và – để lùi nhiệt độ cài đặt trong phòng. Mỗi lần nhấn nút, nhiệt độ tiến hoặc lùi 1°C.

– Nhấn nút FAN để điều chỉnh quạt với 5 tốc độ từ nhỏ tới lớn.

– Nhấn nút SWING để điều chỉnh vẫy gió và hướng gió.

Nếu không muốn sử dụng chế độ tự động (AUTO), ta có thể điều chỉnh bằng tay vào các chế độ mong muốn. Khi hoạt động ở chế độ tự động AUTO, chương trình cài đặt tự động của máy như sau (xem bảng 12.3).



Hình 12.16. Chế độ AUTO

1. Nhấn nút MODE chọn AUTO;
2. Nhấn nút bật máy;
3. Đèn xanh lục sáng

Bảng 12.3. Giá trị cài đặt tự động khi chạy chế độ AUTO

Nhiệt độ hiện tại trong phòng	MODE tự động cài đặt	Nhiệt độ tự động cài đặt
30°C hoặc cao hơn	→ COOL (làm lạnh)	→ 27°C
27 + 30°C	→ COOL (làm lạnh)	→ 26°C
24 + 27°C	→ DRY (hút ẩm)	→ 24°C
22 + 24°C	→ MONITOR (giám sát)	→ -
Dưới 22°C	→ HEAT (sưởi ấm)	→ 23°C

– Khi máy bắt đầu MODE AUTO, quạt chạy rất nhẹ khoảng 1 phút. Trong thời gian đó máy tự động dò (cảm nhận) nhiệt độ phòng để đưa ra quyết định chọn MODE vận hành phù hợp.

– Khi máy đã chọn xong MODE thì mode đó sẽ không thay đổi khi nhiệt độ trong phòng thay đổi. Tuy nhiên, khi đang làm lạnh mà nhiệt

độ phòng tụt xuống dưới 22°C thì máy chuyển sang chế độ sưởi. Từ chế độ sưởi, nếu nhiệt độ phòng tăng lên trên 24°C thì máy tự động chuyển sang chế độ hút ẩm.

– Khi chạy ở MODE giám sát, quạt chạy rất chậm.

– Trong vòng 2h sau khi tắt máy mà ta mở máy trở lại thì máy vẫn làm việc ở chế độ trước khi tắt.

12.2.3. Lưu ý về MODE sưởi ấm

– Khi bắt đầu chế độ sưởi ấm, quạt trong nhà không chạy ngay vì cần một thời gian để máy làm nóng toàn bộ dàn lạnh.

– Do khí nóng có xu hướng bốc lên trên do đó phải điều chỉnh hướng gió thổi thẳng đứng trực tiếp xuống dưới sàn.

– Ở các vùng thời tiết quá lạnh (dưới 0°C), băng tuyết bám lên dàn ngoài nhà và định kỳ máy tiến hành xả băng tự động. Khi đó máy ngừng làm việc và ta thấy hơi nước bốc lên ở dàn ngoài nhà.

12.2.4. Lưu ý về MODE hút ẩm

Khi chạy chế độ hút ẩm, quạt chạy rất nhẹ, độ ẩm phòng giảm nhưng nhiệt độ phòng cũng giảm theo chút ít. Hướng gió có thể điều chỉnh tùy ý.

Vào những ngày nồm ở miền Bắc, tuy độ ẩm rất cao nhưng đôi khi vẫn rất lạnh, nếu dùng máy hút ẩm thì tốt hơn. Vì dùng máy hút ẩm, độ ẩm giảm nhưng nhiệt độ phòng tăng.

12.2.5. Điều chỉnh hướng gió

Cửa thổi có 2 loại cánh hướng gió: cánh ngang và thẳng đứng. Cánh ngang để điều chỉnh gió lên xuống từ hướng ngang đến hướng thẳng xuống sàn. Cánh đứng để điều chỉnh hướng gió sang trái hoặc phải dàn lạnh.

Ghi nhớ:

– Hướng gió lên xuống (cánh ngang) luôn phải điều chỉnh bằng điều khiển từ xa.

– Hướng gió sang phải, trái (cánh đứng) phải điều khiển bằng tay. Điều chỉnh như sau: cho máy chạy, dùng điều khiển từ xa dừng cánh ngang ở một góc độ nào đó, dùng tay điều chỉnh cánh đứng như ý muốn (hình 12.17).

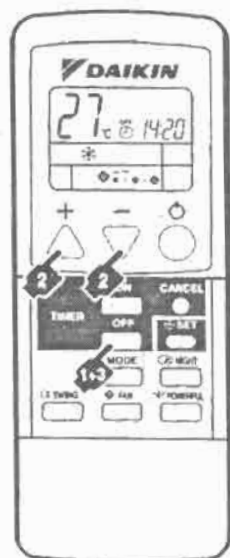
Hẹn giờ tắt máy: Máy điều hòa đang chạy, ta muốn dừng máy ở thời điểm nào đó (ví dụ 14:20) thì làm như sau:

1. Nhấn nút TIMER OFF, đèn \ominus sẽ nhấp nháy (hình 12.20).

2. Nhấn nút + và - để chọn đúng thời gian cần tắt máy.

3. Nhấn nút TIMER OFF một lần nữa, màn hình hiện OFF và đèn \ominus TIMER sáng.

Hẹn giờ bật rồi tắt máy: Một số loại máy điều hòa còn có thể hẹn giờ bật máy rồi tắt máy tự động. Trên màn hình sẽ hiện đồng thời (13:50) phía trên và (14:20) phía dưới, đến 13:50 máy tự động bật và đến 14:20 máy tự động tắt.



Hình 12.20. Hẹn giờ tắt (TIMER OFF)

12.2.7. Vận hành mạnh mẽ (POWERFULL)

Hầu hết các loại máy đều có chế độ vận hành mạnh mẽ (nút nhấn POWERFULL) khi xả lạnh cho phòng. Khi nhấn vào nút này, máy đạt năng suất tối đa. Theo một số hãng, năng suất lạnh hoặc sưởi có thể đạt 130%. Sau 20 phút máy sẽ tự động quay lại chế độ vận hành bình thường. Ta cũng có thể nhấn nút POWERFULL một lần nữa để tắt chế độ vận hành mạnh mẽ.

12.2.8. Vận hành ban đêm (NIGHT)

Khi nhấn nút NIGHT (ở một số máy là ngủ "SLEEP") nếu ở chế độ làm lạnh mùa hè thì nhiệt độ trong phòng sau mỗi giờ tăng thêm 1°C rồi giữ nguyên. Ví dụ đặt 27°C, nhấn nút, sau 1h nhiệt độ 28°C và sau 2h lên 29°C và giữ ở 29°C cho đến khi máy dừng.

Nếu ở chế độ sưởi mùa đông, nhiệt độ sẽ giảm dần, sau 30 phút giảm 1°C và sau 2h là 4°C, sau đó giữ nguyên ở mức 18°C. Ví dụ, nếu đặt 22°C, sau 1h là 20°C, sau 2h là 18°C và giữ nguyên ở mức 18°C cho đến khi máy dừng.

12.3. BẢO DƯỠNG MÁY ĐIỀU HÒA

12.3.1. Vệ sinh phin lọc không khí trong nhà

Trước khi làm bất kỳ công việc vệ sinh nào cho máy đều phải ngắt nguồn điện aptomat, ngắt cầu dao hoặc rút phích điện ra khỏi nguồn.

Nếu máy chạy thường xuyên, nên vệ sinh phin lọc không khí trong phòng 2 tuần 1 lần. Trên mặt nạ của dàn lạnh (ghi lấy gió) có nút bấm hoặc lẫy để mở mặt nạ ra. Tháo phin lọc ra bằng cách kéo trượt xuống phía dưới. Tốt nhất là dùng máy hút bụi để hút sạch bụi. Nếu dùng nước rửa phải phơi phin lọc ở bóng râm cho khô rồi mới lắp lại như cũ.

Ghi nhớ: Phin lọc bám bụi bẩn làm giảm năng suất lạnh của máy, tiêu tốn điện năng tăng, tiếng ồn lớn.

12.3.2. Lắp đặt, thay thế phin tinh lọc không khí phòng

Phin lọc không khí chỉ đơn giản là lưới lọc bụi, còn phin tinh lọc không khí là loại tinh lọc các tạp chất rất mịn như khói thuốc lá, mùi hôi, nấm mốc. Trước đây chủ yếu được chế tạo từ than hoạt tính, nhưng ngày nay nhiều hợp chất hóa học được sử dụng. Phin tinh lọc không bán cùng theo máy mà phải đặt riêng, thường cứ 3 tháng phải thay thế 1 lần. Chúng là các tấm nhỏ được lắp lên phin lọc, chỉ chiếm một phần rất nhỏ của phin lọc, không có khả năng tái sinh hoặc rửa sạch và dùng lại như phin lọc.

12.3.3. Vệ sinh mặt nạ

– Có thể tháo mặt nạ ra để vệ sinh lau rửa.

– Có thể dùng ghế đẩu hoặc thang để tháo. Tuy nhiên phải rất cẩn thận để khỏi ngã. Khi tháo ra hoặc lắp lại cần thận trọng tránh rơi vỡ.

– Không dùng nước nóng quá 40°C hoặc các loại dung dịch dễ bay hơi như xăng, dầu, chất đánh bóng, các loại bàn chải thô để vệ sinh mặt nạ.

– Chỉ nên dùng nước và khăn vải mềm để rửa. Sau khi rửa xong phải để cho khô trong bóng râm.

– Khi lắp vào cũng như khi tháo ra cần gá mặt nạ vào đúng các lẫy. Có loại có 4 lẫy, 2 trên 2 dưới nhưng có loại có 5 lẫy, 3 trên 2 dưới.

12.3.4. Vệ sinh định kỳ dàn nóng dàn lạnh

Sau nhiều tháng làm việc, dù đã có phin lọc bụi nhưng dàn lạnh vẫn bị bám bẩn do bề mặt dàn luôn ướt rất dễ bám bẩn. Cũng do ẩm ướt nên các chất bẩn ở đây rất dễ gây ra nấm mốc, cản trở sự lưu thông

không khí. Chính vì vậy, năng suất lạnh giảm, tiêu tốn điện năng tăng và còn gây ồn phía trong nhà do tổn thất áp suất tăng. Dàn nóng sau nhiều tháng sử dụng cũng xảy ra hiện tượng tích tụ bụi làm cho khả năng trao đổi nhiệt và lưu lượng gió giảm.

Chính vì vậy phải định kỳ vệ sinh cả dàn nóng, dàn lạnh.

Ở những nơi bụi bẩn phải vệ sinh thường xuyên hơn và ở những nơi không khí trong sạch có thể vệ sinh ít thường xuyên hơn. Tuy nhiên ít nhất mỗi năm nên vệ sinh một lần. Người sử dụng có thể tự kiểm tra xem đã cần vệ sinh chưa nhưng công việc vệ sinh này nhất thiết phải do thợ chuyên môn thực hiện.

12.3.5. Lưu ý trước khi cho máy nghỉ lâu dài

Trước khi cho máy nghỉ lâu dài (hàng tháng) cần phải:

- Cho quạt trong nhà (FAN MODE) chạy nhiều giờ để bên trong dàn lạnh khô hoàn toàn, không còn nước ngưng đọng trong máng.
- Vệ sinh phin lọc gió và lắp trở lại.
- Tháo pin ra khỏi điều khiển từ xa.
- Ngắt aptomat, cầu dao hoặc rút phích cắm, vì nếu để phích cắm máy vẫn tiêu thụ khoảng 15W điện.

Lưu ý sau khi cho máy nghỉ lâu dài.

Sau khi nghỉ lâu dài, muốn cho máy chạy lại cần phải:

- Kiểm tra dàn nóng, giá đỡ dàn nóng... xem có bình thường không, lối gió ra và vào có bị cản trở không.
- Kiểm tra nối đất có bị đứt hỏng không.
- Kiểm tra xem nước ngưng có thông thoát không, nếu không thông thoát ra ngoài thì có thể rò rỉ trong nhà. Đôi khi có chuột, gián bò vào bịt kín lỗ thoát.

12.4. SỬA CHỮA MÁY ĐIỀU HÒA

12.4.1. Những dấu hiệu chứng tỏ máy vẫn hoạt động bình thường

Có một số biểu hiện của máy tưởng chừng như máy đã bị hư hỏng nhưng thực chất máy vẫn hoạt động bình thường (xem bảng 12.4)

Bảng 12.4. Những dấu hiệu chứng tỏ máy vẫn hoạt động bình thường

TT	Triệu chứng	Giải thích
1	Máy không vận hành ngay – Khi máy vừa dừng lại nhấn ngay nút bật – Khi chọn lại ngay mode đó	– Nếu máy vừa dừng mà lại bật ngay thì máy nên chỉ khởi động được sau 3 phút để bảo vệ cầu chì không nổ. – Khi vừa mất điện lại có điện lại ngay hoặc khi tắt aptomat lại bật lên ngay thì mạch bảo vệ chỉ cho phép máy nên khởi động lại sau 3 phút.
2	Nghe thấy tiếng ồn	– Trong khi vận hành và ngay trước khi dừng máy có thể nghe thấy tiếng nước chảy trong đường ống. Nghe rõ nhất khi vừa khởi động được 2 – 3 phút, đó là tiếng ga lạnh chảy trong ống. – Trong khi vận hành, đặc biệt ở chế độ sưởi ấm, nghe tiếng phát ra do co giãn các chi tiết trong dàn. – Nếu nghe tiếng “plop plop” đó là do quạt vận hành trong không gian quá hẹp, tắt máy kiểm tra vật cản. – Khi vận hành sưởi ấm thỉnh thoảng nghe tiếng rít, đó là khi máy xả băng tự động, rất hiếm thấy ở Việt Nam.
3	Thấy có mùi khó chịu	– Có thể ngửi thấy mùi khó chịu như đồ da, đồ gỗ, thuốc lá, đó là do khi vận hành máy hấp thụ vào và sau đó phát ra. Phải vệ sinh dàn lạnh.
4	Có sương mù hoặc hơi nước phát ra	– Ở chế độ làm lạnh và hút ẩm, khi độ ẩm trong nhà quá cao, hiện tượng sương mù phát ra từ dàn lạnh thường xuyên xảy ra do không khí bị làm lạnh đột ngột. – Ở chế độ sưởi ấm, đôi khi thấy hơi nước bốc lên ở dàn ngoài nhà, đó là do xả băng tự động. Rất ít xảy ra ở Việt Nam.
5	Quạt gió yếu hoặc dừng	– Ở chế độ sưởi ấm, khi vừa bật máy, quạt chạy rất yếu hoặc dừng để chờ cho các chi tiết bên trong nóng lên. – Ở chế độ sưởi ấm, khi nhiệt độ phòng tăng vượt giá trị cài đặt, quạt dàn ngoài nhà dừng còn quạt trong nhà chạy rất chậm. Nếu bạn muốn tăng nhiệt độ phòng thêm thì phải cài đặt nhiệt độ phòng cao thêm ở điều khiển từ xa.

		<ul style="list-style-type: none"> - Ở chế độ sưởi ấm, quạt ngoài nhà dùng 7 ÷ 15 phút để xả băng. Đèn xả băng sáng. - Ở chế độ hút ẩm, quạt chạy với tốc độ rất chậm, không cài đặt được tốc độ quạt. - Ở chế độ chạy siêu âm, quạt chạy rất chậm. - Ở chế độ MONITOR (giám sát) trong chế độ chạy AUTO (tự động), quạt chạy rất chậm.
6	Nước chảy ra từ dàn ngoài nhà	<ul style="list-style-type: none"> - Ở chế độ sưởi, nước ngưng chảy ra từ dàn ngoài nhà. - Cũng ở chế độ sưởi, nước chảy ra khi xả băng tự động.
7	Van chặn đôi khi bám băng tuyết	<ul style="list-style-type: none"> - Đó là hiện tượng bình thường.
8	Đang chạy, đôi khi máy dừng đột ngột, đèn báo vận hành vẫn sáng	<ul style="list-style-type: none"> - Để bảo vệ máy khi điện áp vượt ra khỏi phạm vi cho phép (cao quá hoặc thấp quá), hoặc dao động bất thường. Máy sẽ hoạt động lại sau khoảng 3 phút.

12.4.2. Triệu chứng và nguyên nhân hư hỏng

Bảng 12.5 giới thiệu triệu chứng, nguyên nhân hư hỏng và hướng kiểm tra. Khi gặp các triệu chứng trên, ta nên kiểm tra một lần nữa xem có đúng là máy đã hư hỏng. Xác định từ bảng 12.5. Nếu xác định thực sự máy đã hư hỏng, mới tiến hành các thủ tục sửa chữa. Chỉ có thợ lành nghề mới được phép tiến hành sửa chữa máy điều hòa.

Bảng 12.6 giới thiệu triệu chứng, nguyên nhân và phương pháp sửa chữa.

Bảng 12.5. Có thể máy chưa hỏng
Triệu chứng, nguyên nhân, hướng kiểm tra

TT	Triệu chứng	Giải thích
1	Máy điều hòa không hoạt động (đèn báo vận hành không sáng)	<ul style="list-style-type: none"> - Đã bật aptomat, cầu dao chưa? - Cầu chì có bị nổ không? - Có đang mất điện không? - Có pin trong điều khiển từ xa không? Pin còn tốt không? - Thử mang điều khiển đến sát mắt nhận để điều khiển? - Chế độ hẹn giờ trong điều khiển từ xa có đúng không?
2	Kém lạnh	<ul style="list-style-type: none"> - Phin lọc không khí có sạch không? - Có vật gì cản trở đường gió vào ra dàn nóng, lạnh? - Cài đặt nhiệt độ trên điều khiển từ xa có đúng không?

		<ul style="list-style-type: none"> - Cửa ra vào và cửa sổ có đóng kín không? - Lưu lượng gió và hướng gió có đúng không? - Quạt có làm việc không?
3	Máy dừng đột ngột (đèn báo vận hành nhấp nháy)	- Có vật gì cản trở đường gió ra, vào dàn nóng và lạnh? Phin lọc tắc? Vệ sinh phin lọc, ngắt aptomat, bật lại aptomat và cho máy vận hành bằng điều khiển từ xa. Nếu máy vẫn không chạy nghĩa là cần phải sửa chữa.
4	Máy chạy không đúng khi đang vận hành	- Máy điều hòa có thể vận hành không đúng khi có ảnh hưởng của đèn ống dùng tắcte, radio, vô tuyến truyền hình... khi đó ngắt aptomat sau đó bật lại và cho máy hoạt động trở lại.

Bảng 12.6. Máy hư hỏng
Triệu chứng, nguyên nhân và cách khắc phục

TT	Triệu chứng	Nguyên nhân	Cách khắc phục
1	Máy điều hòa không làm việc, đèn báo vận hành không sáng	<ul style="list-style-type: none"> - Tiếp điểm công tắc bị hỏng - Tiếp điểm role nhiệt độ bị hỏng, ống mao rò - Tụ khởi động bị hỏng - Role khởi động bị hỏng, tiếp điểm không đóng hoặc không mở được - Các dây nối bị hư hỏng - Cuộn dây động cơ bị chạm chập, cháy 	<ul style="list-style-type: none"> - Sửa hoặc thay tiếp điểm - Sửa hoặc thay thế - Kiểm tra, thay tụ - Sửa hoặc thay role khởi động - Kiểm tra sửa chữa, thay thế - Quán lại hoặc thay thế blốc mới
2	Quạt gió không quay	<ul style="list-style-type: none"> - Sự cố nguồn điện như mất điện, đứt cầu chì, tiếp điểm không tiếp xúc, đầu dây bị tuột - Công tắc chính tiếp xúc không tốt, dây hư hỏng - Cuộn dây động cơ hư hỏng - Role bảo vệ động cơ hỏng - Tụ của quạt bị hỏng - Cánh quạt không bắt chặt vào động cơ 	<ul style="list-style-type: none"> - Dùng vạn năng kế kiểm tra, sửa chữa - Đo thông mạch - Quán lại động cơ hoặc thay mới - Sửa chữa, thay thế - Kiểm tra thay tụ - Siết lại vít
3	Máy nén khởi động và dừng liên tục	<ul style="list-style-type: none"> - Nhiệt độ cài đặt sai hoặc không thích hợp - Nhiệt độ môi trường quá 	<ul style="list-style-type: none"> - Kiểm tra chế độ cài đặt - Cải thiện môi trường dàn

		cao, dàn ngưng bị bẩn, gió bí, gió quẩn, quạt lắp ngược nên role bảo vệ quá tải, ngắt máy nén liên tục	ngưng tụ, loại bỏ chướng ngại vật cản trở đường gió, vệ sinh dàn nóng, hướng dòng tránh gió quẩn, kiểm tra cánh quạt để sửa chữa.
4	Máy 2 chiều nhưng điều chỉnh nóng lạnh không được	<ul style="list-style-type: none"> - Cuộn dây điện tử của van đổi dòng hư hỏng, bị đứt hoặc cháy nên không đổi sang sưởi ấm được - Bản thân van đổi dòng bị hỏng, pittông bị kẹt không di chuyển được - Role nhiệt độ hỏng, không tiếp xúc 	<ul style="list-style-type: none"> - Thay cuộn dây - Kiểm tra, lấy búa gỗ nhẹ lên thân van có thể giải phóng pittông khỏi chỗ kẹt, nếu không phải thay mới. - Thay mới hoặc sửa chữa
5	Máy rung và ồn	<ul style="list-style-type: none"> - Ốc vít, bu lông lỏng lẻo, đường ống chạm nhau hoặc chạm vỏ... - Bản thân máy nén bị hỏng - Quạt bị hỏng 	<ul style="list-style-type: none"> - Bắt lại ốc vít, lấy đệm cao su, bịt xốp cách ly đường ống... - Thay máy nén mới - Thay quạt mới
6	Rò rỉ nước ra nhà	- Không thông thoát nước ngưng	- Kiểm tra khắc phục

CÂU HỎI ÔN TẬP CHƯƠNG 12

1. Hãy nêu các tiêu chí lựa chọn vị trí lắp đặt máy điều hòa cửa sổ.
2. Hướng đặt máy điều hòa cửa sổ tốt nhất?
3. Nếu làm che nắng cho máy điều hòa thì phải đảm bảo yếu tố nào?
4. Khi lắp điều hòa cửa sổ vào tường dày, phải lưu ý điều gì?
5. Chọn vị trí lắp dàn lạnh máy 2 cụm như thế nào?
6. Chọn vị trí lắp dàn nóng máy 2 cụm như thế nào?
7. Vì sao không nên bố trí dàn lạnh quá cao?
8. Phân phối gió nóng và gió lạnh trong phòng có đặc điểm khác nhau thế nào?
9. Khi nào phải lắp thoát nước ngưng dàn ngoài nhà?
10. Vì sao phải hạn chế tối đa độ cao giữa 2 dàn nóng lạnh?
11. Bẫy dầu là gì? Khi nào phải dùng bẫy dầu?
12. Hối nhiệt là gì? Tác dụng của hồi nhiệt thế nào?
13. Vì sao ở máy điều hòa không ghép ống hút và đẩy vào với nhau để tạo hồi nhiệt mà lại cách nhiệt riêng biệt (hình 12.11).

14. Làm thế nào để đưa ống qua tường mà không bị bắn hoặc ẩm ướt vào?
15. Cần lưu ý gì khi lắp ống thoát nước ngưng?
16. Thử thông thoát nước ngưng như thế nào?
17. Vì sao phải tiếp đất máy điều hòa?
18. Cài đặt giờ trên điều khiển từ xa như thế nào?
19. Bí quyết tiết kiệm điện khi sử dụng máy điều hòa là gì?
20. Mode Auto là gì? Máy vận hành theo mode auto như thế nào?
21. Vận hành nút vẫy gió như thế nào?
22. Hướng gió cần điều chỉnh ở mode làm lạnh thế nào?
23. Hướng gió cần điều chỉnh ở mode hút ẩm thế nào?
24. Hướng gió cần điều chỉnh ở Mode sưởi ấm thế nào?
25. Điều chỉnh mode hẹn giờ thế nào?
26. Nút ban đêm (ngủ) vận hành thế nào?
27. Phin lọc không khí và phin tinh lọc khác nhau thế nào?
28. Loại phin nào có thể vệ sinh để tái sử dụng được, loại phin nào phải thay mới?
29. Bật máy, máy không vận hành ngay vì sao?
30. Nghe thấy tiếng ồn (tiếng động lạ) khi máy vận hành vì sao?
31. Có mùi phát ra ở máy, có thể vì sao?
32. Có sương mù phát ra ở máy, khi nào?
33. Có khi quạt chạy yếu, không thể điều chỉnh mạnh lên được, vì sao?
34. Có nước chảy ra từ dàn ngoài nhà, khi nào?
35. Máy điều hòa không chạy, nguyên nhân có thể là gì?
36. Máy điều hòa kém lạnh, nguyên nhân có thể là gì?
37. Máy dừng đột ngột, đèn báo vận hành nhấp nháy, nguyên nhân có thể là gì?
38. Máy chạy không đúng yêu cầu, nguyên nhân có thể là gì?
39. Máy điều hòa không làm việc, đèn báo không sáng, nguyên nhân có thể là gì?
40. Quạt gió không quay, nguyên nhân có thể là gì?
41. Máy nén khởi động và dừng liên tục, nguyên nhân có thể là gì?
42. Máy 2 chiều nhưng điều chỉnh nóng lạnh không được, nguyên nhân có thể là gì?
43. Máy rung và ồn, nguyên nhân có thể là gì?
44. Rò rỉ nước ra nhà, nguyên nhân có thể là gì?
45. Khi cho máy nghỉ lâu dài, cần làm gì?
46. Cho máy chạy lại sau kỳ nghỉ dài cần làm gì?

PHẦN THỨ TƯ

GIA CÔNG, SỬA CHỮA

Chương 13

ĐƯỜNG ỐNG VÀ KỸ THUẬT GIA CÔNG ĐƯỜNG ỐNG

Phần lớn đường ống được sử dụng trong tủ lạnh và điều hòa gia dụng là ống đồng. Tuy nhiên cũng có một số ống nhôm, thép, thép không gỉ và kể cả ống nhựa cũng được sử dụng. Ở đây chủ yếu nói về ống đồng. Tất cả các ống đồng dùng trong kỹ thuật lạnh và điều hòa không khí được chế tạo và làm sạch cẩn thận bên trong khỏi bụi bẩn và hơi nước. Người thợ phải luôn luôn nhớ nút kín 2 đầu ống để đảm bảo cho ống sạch bụi và hơi nước. Ngoài ra tính chất của các loại ống đồng cũng đặc biệt đáp ứng yêu cầu của kỹ thuật lạnh và điều hòa không khí, tạm gọi ống đồng lạnh.

Hầu hết các ống đồng lạnh được bịt kín hai đầu, bên trong là khí nitơ bảo vệ. Khi hàn cũng cần thổi khí nitơ phía trong ống để bảo vệ, đảm bảo không tạo ra các lớp ôxít gây cản bẩn sau này. Sau khi cắt ống để dùng, đoạn còn lại cũng phải dùng nút bảo vệ bịt kín 2 đầu.

Ống đồng gồm 2 loại cứng và mềm. Cả 2 loại đều có 2 loại chiều dày trung bình và dày (K và L). Loại K là loại ống dày còn loại L có chiều dày trung bình. Phần lớn ống đồng lạnh là loại L. Ống đồng được cung cấp theo cuộn 7,6m (25ft) và 15m (50ft).

13.1. ỐNG ĐỒNG MỀM

Ống đồng mềm, có độ mềm dẻo cao, dễ uốn, khi lắp đặt cần có giá đỡ, và thường dùng đầu loe hoặc dùng hàn bạc để nối ống. Bảng 13.1 giới thiệu cỡ ống và chiều dày thành ống Anh-Mỹ. Cỡ ống theo hệ mét là 6,8,10,12,14 và 15mm đường kính ngoài.

Bảng 13.1. Đường kính ngoài và chiều dày thành ống – ống đồng cứng và ống đồng mềm

Đường kính ngoài	in	$\frac{1}{4}$	$\frac{3}{8}$	$\frac{1}{2}$	$\frac{5}{8}$	$\frac{3}{4}$	$\frac{7}{8}$	$1\frac{1}{8}$	$1\frac{3}{8}$
	mm	6,35	9,53	12,7	15,87	19,05	22,22	28,57	34,9
Chiều dày	in	0,030	0,032	0,032	0,035	0,035	0,045	0,050	0,055
	mm	0,76	0,81	0,81	0,89	0,89	1,14	1,27	1,40

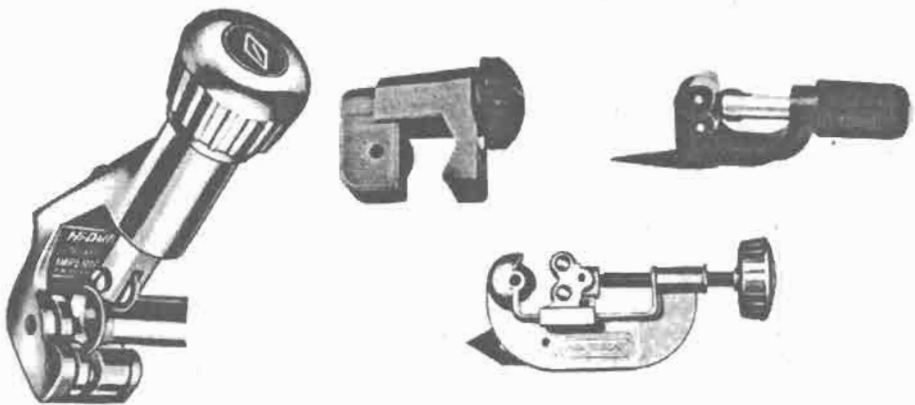
Ống đồng mềm có thể hóa cứng khi uốn đi uốn lại nhiều lần hoặc dùng búa gõ. Nếu muốn ống mềm ra thì có thể ram ống bằng cách nung nóng đỏ lên rồi để nguội từ từ. Ống đồng cần được gia công và cố định với giá đỡ sao cho không được biến dạng do mỏi sau khi hoàn tất công việc. Cần tạo các đường vòng cân bằng rung động tránh cho ống đồng bị tinh thể hóa làm cho nó bị nứt, vỡ.

13.2. ỐNG ĐỒNG CỨNG

Ống đồng cứng có độ cứng cao hơn nên khi lắp đặt cũng cần ít giá đỡ hơn, đặc biệt đối với ống có đường kính lớn. Ống đồng cứng không thể uốn được, ta chỉ có thể dùng các đoạn thẳng sau đó sử dụng các phụ kiện tê cút, thu... để gia công đường ống theo ý muốn. Chỉ sử dụng hàn để nối ống. Hàn mềm chỉ sử dụng cho đường ống nước. Ống đồng cứng được cung cấp dưới dạng ống thẳng chiều dài 6,1m (20ft).

13.3. CẮT ỐNG

Có thể sử dụng cưa hoặc dao cắt ống để cắt ống. Dao cắt ống thường dùng để cắt ống đồng nhỏ và mềm, còn cưa dùng để cắt ống to và loại ống cứng. Hình 13.1 giới thiệu hình dáng của một dao cắt ống đồng. Phía sau dao cắt ống có mũi nạo bavia của ống sau khi cắt.

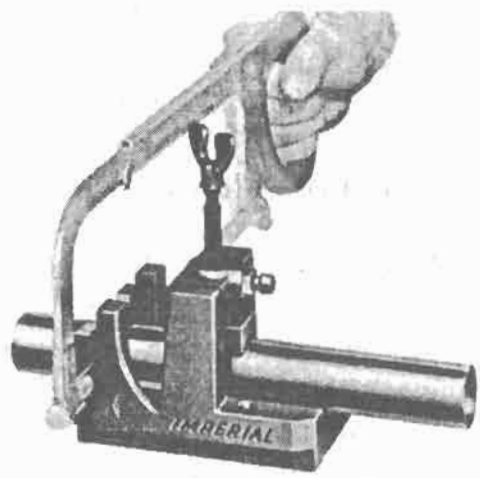


Hình 13.1. Dao cắt ống đồng

Hình 13.2 giới thiệu đồ gá để cắt ống bằng cưa.

- Khi cắt bằng dao cần quay dao cắt ống ngược theo chiều kim đồng hồ, khi thấy lỏng tay thì từ từ vận nùm vận để tiến dao ăn sâu hơn vào ống.

- Sau khi cắt, mặt cắt có bavia cần được nạo nhẵn trước khi tiến hành các công đoạn khác. Khi nạo bavia phải quay mặt cần nạo bavia xuống phía dưới, mục đích là để mặt đồng rơi ra ngoài chứ không rơi vào trong ống. Nạo ba vĩa bằng mũi dao hình tam giác ở phía sau dao cắt ống. Khi nạo bavia chú ý không làm hư hỏng bề mặt trong của ống.



Hình 13.2. Cắt ống bằng cưa có đồ gá

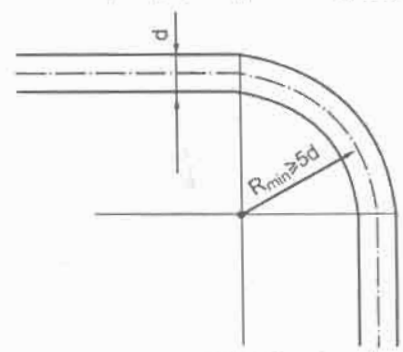
- Sau khi nạo ba vĩa cần mài nhẵn mặt cắt bằng dao hoặc bằng dũa. Lưu ý ống vẫn giữ ở tư thế quay xuống dưới tránh mặt kim loại rơi vào trong ống.

- Làm sạch hoàn toàn bề mặt trong của ống khỏi bụi bẩn và mặt đồng vì bụi bẩn và mặt đồng có thể làm tắc phin và làm cho máy nén và các chi tiết bị mài mòn nhanh chóng.

13.4. UỐN ỐNG

Đối với ống nhỏ thì không cần phải có dụng cụ đặc biệt khi uốn. Tuy nhiên nếu muốn sản phẩm tinh tế và mỹ thuật thì nên sử dụng dụng cụ. Cần phải uốn ống sao cho khi lắp đặt, ống không chịu ứng lực, ở chỗ uốn tiết diện không bị thắt lại, bị bẹp và giữ nguyên được hình dạng tròn đều, không bị gãy, cong vênh...

Ghi nhớ: Bán kính tối thiểu có thể uốn an toàn của một đường ống là bằng 5 lần đường kính của chính nó (hình 13.3) ($R_{min} \geq 5d$).



Hình 13.3. Bán kính tối thiểu có thể uốn an toàn của 1 đường ống là 5d ($R_{min} \geq 5d$)

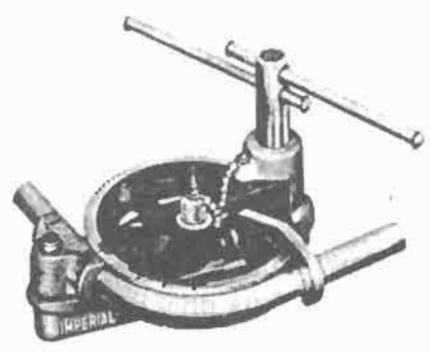
Công việc uốn ống phải được thực hiện một cách thận trọng và từ từ, tránh bị gãy hoặc cong vênh. Một dụng cụ rẻ tiền và hiệu quả là lò xo uốn ống (hình 13.4). Có thể mang theo dễ dàng vì gọn nhẹ với nhiều kích cỡ khác nhau.



Hình 13.4. Lò xo uốn ống

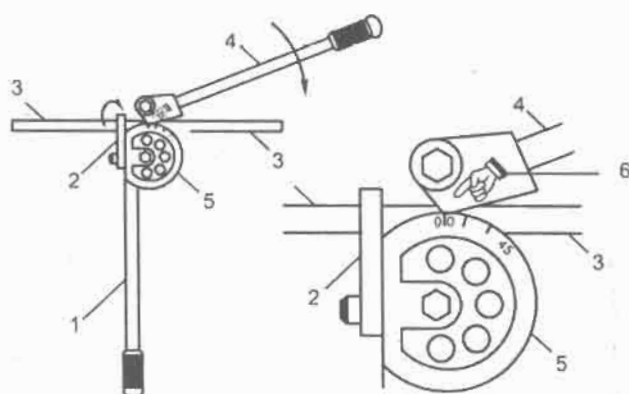
Lò xo uốn ống sử dụng thuận lợi khi uốn đoạn đầu, cuối ống ngay cả với ống đã loe. Lò xo đặt trong ống sẽ uốn theo ống. Lấy lò xo ra bằng cách xoay dọc theo ống.

Nếu uốn ống ngay gần đầu loe và dự định dùng lò xo ngoài thì nên uốn trước khi loe. Còn nếu dùng lò xo trong thì uốn trước hoặc sau đều được.



Hình 13.5. Dụng cụ uốn ống bánh xoay

Một dụng cụ uốn ống có bánh xoay được giới thiệu trên hình 13.5 và một dụng cụ uốn ống khác có cán xoay được giới thiệu trên hình 13.6. Dụng cụ uốn ống cán xoay là dụng cụ uốn khá chính xác trong vòng dưới 1mm. Đối với ống thép, luôn luôn phải sử dụng dụng cụ uốn ống.



Hình 13.6. Dụng cụ uốn ống cán xoay

1. Cán gá; 2. Móc giữ ống; 3. Ống để uốn; 4. Cán xoay; 5. Bánh xe định hình; 6. Dấu cũ và thang chia góc uốn.

Cách sử dụng dụng cụ uốn ống cán xoay:

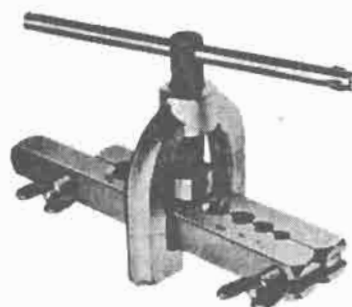
Đặt ống vào rãnh của bánh xe định hình. Lật móc ống ngoàm vào giữ ống. Lấy dấu ống và đặt đúng vào cũ ống (vị trí 0.0), uốn theo góc độ yêu cầu, ví dụ cắt 90° thì uốn đúng đến dấu 90° trên bánh định hình, nếu là uốn 180° thì uốn hết đến dấu 180° trên bánh định hình. Sau đó lật cán xoay ra, lật móc giữ ống và lấy ống ra. Cần giữ sạch sẽ khô ráo rãnh định hình để tránh ống bị trượt khi uốn.

13.5. LOE ỐNG

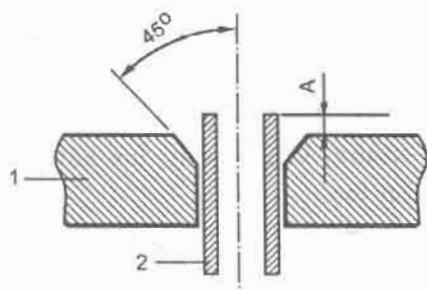
Do bề dày ống quá mỏng nên không thể nối ống bằng ren, người ta phải dùng các phương pháp sau đây để nối ống:

- Nối ống theo kiểu loe.
- Hàn bạc hoặc hàn đồng.

Hình 13.7 giới thiệu hình dáng bàn loe ống. Hình 13.8 giới thiệu cách chỉnh ống khi loe. Trước khi đưa ống vào bàn loe phải kiểm tra xem ống đã sạch sẽ chưa. Nếu chưa phải vệ sinh sạch sẽ ống sau đó kẹp đầu ống đúng kỹ thuật, đầu ống nhô lên khỏi mặt bàn loe đúng theo cỡ ống (hình 13.8). Nếu đoạn nhô lên quá thấp, đầu loe sẽ quá nhỏ, khả năng rò rỉ ga sẽ lớn. Nếu ống nhô lên quá cao, đầu loe quá to không lọt vào mũ ren hoặc miệng loe sẽ bị rách nứt cũng rất dễ gây rò rỉ.



Hình 13.7. Dụng cụ loe ống



Cỡ ống	mm	Ø6,4	Ø9,5	Ø12,7	Ø15,9	Ø19,1
	in	(1/4")	(3/8")	(1/2")	(5/8")	(3/4")
A	mm					1mm

Hình 13.8. Kích thước A – chiều cao của đầu ống nhô khỏi mặt bàn lọc với các cỡ ống khác nhau

1. Bàn lọc; 2. Ống cần lọc

Khi lắp nón lọc lên đầu ống cũng phải lắp hoàn toàn vuông góc, nếu không mũ lọc sẽ bị méo. Khi lọc, phải vận nón lọc từ từ xuống ống lọc, nên nhỏ vài giọt dầu nhớt để nón lọc trơn đỡ ma sát. Sau khi lọc xong cần kiểm tra đầu lọc theo các tiêu chí sau:

- Bề mặt lọc có đồng tâm không?
- Miệng lọc có bị nứt hay không?
- Bề mặt lọc có nhẵn không, có bị sây sát, trớt sọc không?
- Miệng lọc có bị bavia gờ sắc hay không?

Các bước tiến hành đầu lọc đơn

Để gia công được 1 đầu lọc đạt tiêu chuẩn cần thực hiện các bước sau:

1. Chuẩn bị kỹ lưỡng đầu ống cần lọc. Đầu ống cần thẳng và vết cắt phải vuông góc với ống. Các bavia trong và ngoài ống phải được tẩy bỏ. Ống sau khi cắt phải dùng dũa dũa bằng đầu, sau đó phải doa tẩy nốt bavia phía trong (hình 13.9).

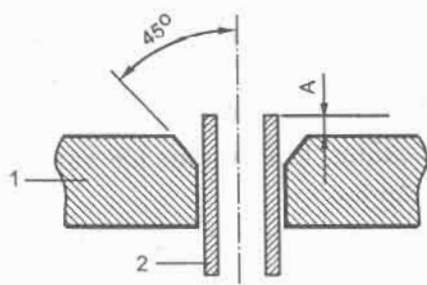
2. Dùng dũa để mài bằng và mài vuông góc đầu cắt ống. Cần thận không để mặt đồng rơi vào trong ống. Sau đó dùng mũi doa bavia để làm sạch bavia phía trong ống do vết cắt tạo ra.

3. Sử dụng bàn lọc đơn để lọc ống. Có loại bàn lọc dùng cho cỡ ống tiêu chuẩn Anh – Mỹ và có loại dùng cho cỡ ống hệ mét.

4. Luồn ống vào bàn lọc theo chỉ dẫn hình 13.8.

5. Siết chặt tai hồng bàn lọc.

6. Nhỏ vài giọt dầu vào nón lọc và mép ống rồi vận tay vận để lọc ống từ từ. Cứ tiến nửa vòng xoay thì lùi 1/4 vòng xoay hoặc tiến 3/4 vòng lùi 1/4 vòng. Một số thợ xoay tiến liên tục không lùi, như vậy



Cỡ ống	mm	Ø6,4	Ø9,5	Ø12,7	Ø15,9	Ø19,1	
	in	(1/4")	(3/8")	(1/2")	(5/8")	(3/4")	
A	mm						1mm

Hình 13.8. Kích thước A – chiều cao của đầu ống nhô khỏi mặt bàn loe với các cỡ ống khác nhau

1. Bàn loe; 2. Ống cần loe

Khi lắp nón loe lên đầu ống cũng phải lắp hoàn toàn vuông góc, nếu không mũ loe sẽ bị méo. Khi loe, phải vận nón loe từ từ xuống ống loe, nên nhỏ vài giọt dầu nhớt để nón loe trơn đỡ ma sát. Sau khi loe xong cần kiểm tra đầu loe theo các tiêu chí sau:

- Bề mặt loe có đồng tâm không?
- Miệng loe có bị nứt hay không?
- Bề mặt loe có nhẵn không, có bị sây sát, trót sọc không?
- Miệng loe có bị bavia gờ sắc hay không?

Các bước tiến hành đầu loe đơn

Để gia công được 1 đầu loe đạt tiêu chuẩn cần thực hiện các bước sau:

1. Chuẩn bị kỹ lưỡng đầu ống cần loe. Đầu ống cần thẳng và vết cắt phải vuông góc với ống. Các bavia trong và ngoài ống phải được tẩy bỏ. Ống sau khi cắt phải dùng dũa dũa bằng đầu, sau đó phải doa tẩy nốt bavia phía trong (hình 13.9).

2. Dùng dũa để mài bằng và mài vuông góc đầu cắt ống. Cần thận không để mặt đồng rơi vào trong ống. Sau đó dùng mũi doa bavia để làm sạch bavia phía trong ống do vết cắt tạo ra.

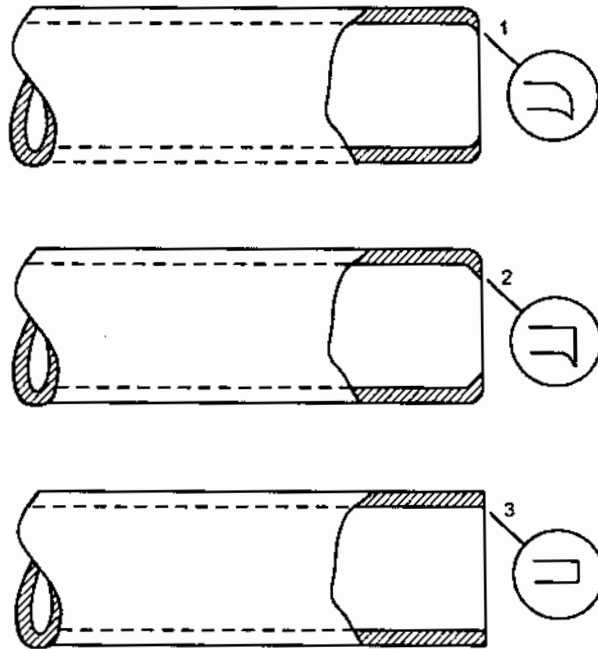
3. Sử dụng bàn loe đơn để loe ống. Có loại bàn loe dùng cho cỡ ống tiêu chuẩn Anh – Mỹ và có loại dùng cho cỡ ống hệ mét.

4. Luồn ống vào bàn loe theo chỉ dẫn hình 13.8.

5. Siết chặt tai hồng bàn loe.

6. Nhỏ vài giọt dầu vào nón loe và mép ống rồi vận tay vận để loe ống từ từ. Cứ tiến nửa vòng xoay thì lùi 1/4 vòng xoay hoặc tiến 3/4 vòng lại lùi 1/4 vòng. Một số thợ xoay tiến liên tục không lùi, như vậy

thường làm ống đồng hóa cứng rất dễ bị nứt vỡ. Một số thợ lại không loe hết 90° mà chỉ loe khoảng bảy, tám phần, để sau này khi siết đai ốc vào mối nối loe có thể kín hơn. Một số thợ lại siết quá mạnh nón loe làm cho đầu loe quá mỏng, khi đó đầu loe rất dễ bị gãy, do đó không được siết quá mạnh nón loe.

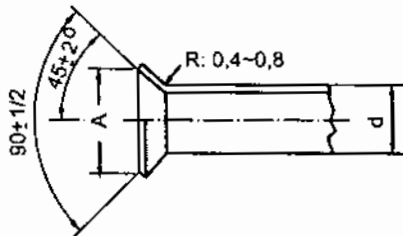


Hình 13.9. Đầu ống cán gia công kỹ lưỡng trước khi loe

1. Đầu ống sau khi cắt bằng dao cắt ống; 2. Đầu ống sau khi dùng dũa dũa phẳng và vuông góc với ống; 3. Đầu ống sau khi dùng dũa và doa phía trong.

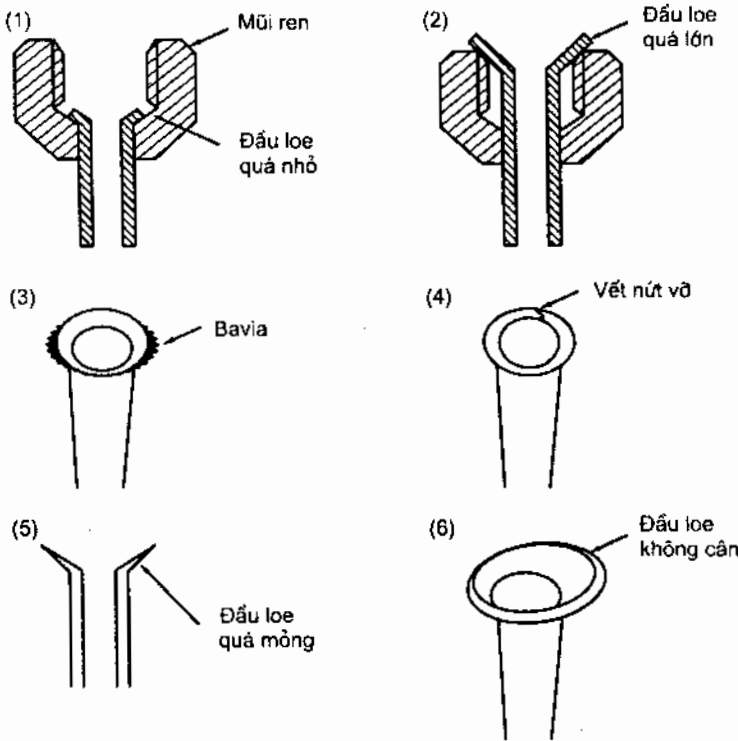
Hình 13.10 giới thiệu kích thước tiêu chuẩn đầu loe sau khi loe.

Cỡ ống d	mm	6,3	9,5	12,7	15,9	19,0
	m	1/4	3/8	1/2	5/8	3/4
A	mm	8,3÷8,7	12,0÷12,4	15,4÷15,8	18,6÷19	22,9÷23,3



Hình 13.10. Kích thước tiêu chuẩn của đầu loe sau khi loe

Hình 13.11 giới thiệu một số lỗi cơ bản của đầu loe sau khi loe.



Hình 13.11. Một số lỗi cơ bản của đầu loe

Đầu loe đúp

Đối với một số ứng dụng như điều hòa trên ô tô, một số máy lạnh thực phẩm người ta sử dụng đầu loe đúp để đảm bảo an toàn rò rỉ ga tốt hơn khi có nhiều rung động. Đối với các ống lớn đôi khi cũng dùng đầu loe đúp.

Trong tủ lạnh gia đình và máy điều hòa dân dụng do kích thước ống nhỏ và vận hành ít rung động nên không dùng đầu loe đúp. Tuy nhiên, một số loại máy điều hòa biến tần sử dụng với ga lạnh R410A hoặc R407C cần dùng đầu loe đúp vì áp suất dàn ngưng rất cao.

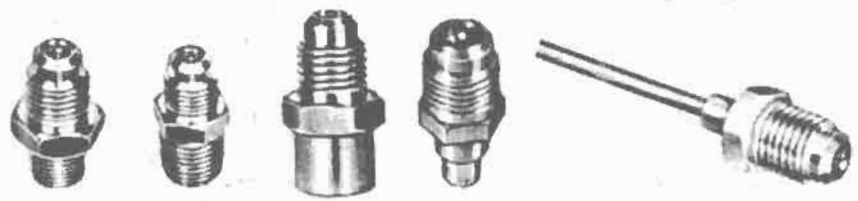
13.6. RAM ỐNG

Ram ống là quá trình làm mềm ống bằng cách nung đỏ sau đó để nguội. Một số miệng loe bị nứt khi loe. Đó là vì ống đã bị hóa cứng. Nếu nhỏ dầu vào nón loe và đầu ống mà loe xong vẫn thấy nứt, ta có thể tiến hành ram ống. Nung đầu ống lên cho đến khi thấy màu đỏ

thâm hoặc đỏ xanh thì để nguội tự nhiên trong không khí. Gỗ, dập, xử lý thô hoặc uốn ống đều làm cho ống hóa cứng.

13.7. PHỤ KIỆN NỐI LOE

Các phụ kiện nối loe là các phụ kiện tiêu chuẩn bằng đồng cứng rèn có độ chính xác cao. Hình 13.12 giới thiệu một số loại phụ kiện nối loe như tê, cút, nối thẳng và mũ ren. Nói chung có hai loại phụ kiện nối loe, một loại theo hệ Anh – Mỹ còn một loại theo hệ mét. Các loại này không thể lắp lẫn được với nhau.



Hình 13.12. Một số phụ kiện nối loe

13.8. HÀN ỐNG

Trong kỹ thuật lạnh sử dụng 2 loại hàn chảy là hàn thiếc và hàn bạc. Các mối hàn thiếc chỉ được sử dụng trong đường ống nước và đường thoát nước ngưng, còn hàn bạc hoặc hàn đồng được sử dụng cho các đường ống nối ga lạnh. Hàn chảy sử dụng tính mao dẫn của nước hàn diên đầy vào không gian mẫn song giữa 2 ống. Việc chọn lựa hợp kim hàn là dựa vào 2 yếu tố áp suất và nhiệt độ làm việc của đường ống. Que hàn 50/50 thiếc chì, sử dụng cho nhiệt độ và áp suất thường, nóng chảy ở 182°C và lưu động ở 213°C. Cho nhiệt độ và áp suất cao hơn, người ta dùng que hàn 95/5 thiếc antimon, nóng chảy ở 232°C và hoàn toàn lưu động ở 241°C. Que hàn thiếc antimon có độ bền cao hơn que hàn thiếc chì.

Hàn đồng cho các mối hàn chắc chắn hơn nhiều. Mối hàn đồng có thể sử dụng để hàn kim loại giống nhau và khác nhau như đồng đồng và sắt đồng. Hàn đồng cũng có ưu điểm của hàn chảy là hợp kim hàn có nhiệt độ nóng chảy thấp hơn. Hợp kim hàn đồng có nhiệt nóng chảy khoảng từ 540°C đến 820°C. Hợp kim hàn cũng gồm 2 loại que hàn bạc gồm 30 ÷ 60% bạc và que hàn đồng phốtpho, 2 loại này có

0.14
0.22g.

nhiệt độ nóng chảy, lưu động... khác nhau tùy từng loại và tùy thuộc thành phần.

Cần lưu ý là độ bền cơ học của mối hàn không phải do hợp kim hàn quyết định mà là do khe hở hợp lý của màng sông giữa hai ống quyết định.

13.9. HÀN BẠC

Hàn bạc đảm bảo mối hàn kín và có độ bền cơ học rất cao, chịu được áp suất và nhiệt độ đặc biệt trong vận hành. Phải tiến hành hàn bạc theo các bước sau:

1. Làm sạch cơ khí.
2. Lắp khí 2 chi tiết hàn và có gá đỡ để chúng không xô dịch.
3. Cho chất trợ dung (thuốc hàn) sạch chảy vào khe hàn, lưu ý, phải tuân thủ những hướng dẫn của nhà sản xuất que hàn, chọn chất trợ dung phù hợp.
4. Khi hàn cần nung nóng đều mối hàn đến nhiệt độ thích hợp, nên liên tục quét ngọn lửa hàn theo hình số 8 để đạt nhiệt độ đồng đều trên bề mặt.
5. Quét que hàn lên mép mối hàn để que hàn tự chảy thành lỏng và thấm vào không gian giữa 2 mối ghép. Không dùng ngọn lửa hàn để đốt chảy que hàn.
6. Giữ các chi tiết không xô dịch, sau khi hàn xong, để mối hàn tự nguội trong không khí.
7. Làm sạch mối hàn cẩn thận bằng bàn chải và nước ấm. Tất cả các vảy hàn đều phải đánh sạch. Kiểm tra xem mối hàn có nhẵn, phẳng, đầy hay không, có bị rỗ hay không...

Mỏ hàn tốt nhất cho hàn bạc là loại ôxi-axêtilen. Nếu không có thể dùng mỏ hàn propan, propan/butan hoặc đèn khô.

Trên thị trường có rất nhiều loại que hàn bạc khác nhau, thành phần bạc chiếm tỷ lệ từ 35 ÷ 45%. Các que hàn này nóng chảy ở nhiệt độ từ 604°C đến 618°C.

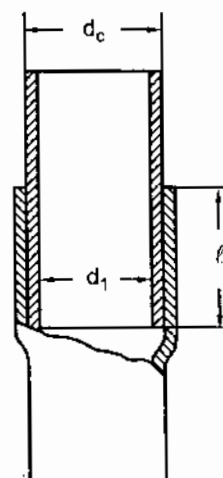
Chú ý: Phải kiểm tra cẩn thận thành phần que hàn xem có cadmium (cadimi) hay không. Nếu có thành phần cadmium thì không gian hàn phải được thông gió tốt và tránh khói hàn xông vào mắt, vào mũi vì khói cadmium rất độc hại.

Các chi tiết hàn cần được làm vệ sinh sạch sẽ và ghép nối chính xác.

Bụi bẩn phải được đánh sạch trên toàn bộ bề mặt ngoài. Búi bông thép không gỉ có lẽ rất thích hợp cho công việc làm sạch này. Bề mặt trong của mối hàn hình trụ cần được làm sạch bằng bàn chải thép không gỉ mịn.

Hai chi tiết hàn cần có bề mặt hàn đủ lớn giống như đoạn măng sông. Hình 13.13 giới thiệu kích thước măng sông hàn nối ống theo tiêu chuẩn cũng như đặc điểm mở hàn.

Một yêu cầu rất quan trọng của mối hàn là nước hàn không được chảy vào trong ống khi hàn, bởi vì nhiều trường hợp không thể loại bỏ ra khỏi đường ống được. Việc gia công măng sông rất quan trọng trong việc tránh nước hàn chảy vào trong. Sau khi măng sông, phải đảm bảo khe hở yêu cầu trên suốt chiều dài l nhưng đến cuối măng sông hai ống phải kín khít, nghĩa là ống trong phải vào hết măng sông và kín khít vào chỗ thắt của ống ngoài. Như vậy, dù nước hàn có quá nhiều thì nước hàn thừa cũng nằm ở ngoài chứ không chảy vào trong ống.



Hình 13.13. Kích thước măng sông phụ thuộc đường kính ống và cỡ mỏ hàn

Không khí trong ống phải được thổi ra hết bằng cách dùng khí CO_2 hoặc nitơ thổi vào để bảo vệ.

Nếu trong ống có dính dầu mỡ, nhiệt ở mỏ hàn làm cho chúng bay hơi, hơi này hòa trộn với không khí có thể gây nổ. Chính vì vậy khi hàn phải làm sạch bề mặt và phải dùng khí bảo vệ là CO_2 hoặc nitơ. Khí bảo vệ còn bảo vệ bề mặt trong mối hàn không bị ôxi hóa. Lớp ôxi hóa này chính là mối nguy cơ gây tắc phin lọc và các van sau này.

Chú ý: Không dùng ga lạnh, khí ôxi hoặc khí nén làm khí bảo vệ.

Nung nóng mối hàn cần thực hiện một cách thận trọng. Sự nóng chảy của que hàn là dấu hiệu tốt để xác định nhiệt độ nung nóng mối hàn của quá trình nung nóng:

1. Để ngọn lửa hàn bao trùm toàn bộ mối hàn trong thời gian nung nóng, tránh không khí tiếp xúc với mối hàn.
2. Đầu tiên chất trợ dung khô đi, ẩm (nước) bốc hơi ở 100°C , sau đó chất trợ dung biến thành màu trắng sữa.
3. Ở nhiệt độ khoảng 316°C chất trợ dung bắt đầu sủi bọt.

4. Ở nhiệt độ khoảng 427°C chất trợ dung nằm trên bề mặt mối hàn và có màu trắng sữa.

5. Tiếp theo, nó biến thành chất lỏng sáng ở 593°C . Đó là nhiệt độ sát gần với nhiệt độ hàn.

Que hàn bạc nóng chảy ở nhiệt độ 604°C và lưu động ở 618°C .

Mỏ hàn phải đủ lớn để nhanh chóng đưa cả 2 chi tiết hàn đồng thời lên nhiệt độ hàn. Nhiệt độ hàn có thể nhận biết qua màu sắc của mối hàn khi nung, hoặc qua màu của ngọn lửa hàn. Khi đạt nhiệt độ hàn, ngọn lửa thường có màu xanh lục.

Nếu ống sơn thì trước hết phải dùng ngọn lửa hàn đốt hết lớp sơn, sau đó dùng bàn chải kim loại hoặc giấy nháp để đánh sạch.

Nếu là mối hàn đồng/thép thì cần nung ống đồng trước vì hệ số dẫn nhiệt của đồng lớn, nhiệt tổn thất nhiều, khó nung đến nhiệt độ hàn hơn. Hơ nóng que hàn, chấm vào chất trợ dung để que hàn dễ chảy hơn.

Khi cắt ống mao, cần cắt cả các phía xung quanh bằng chiếc dũa hình tam giác, bề ống mao bằng cách uốn đi uốn lại quanh vết cắt. Đường kính trong của ống sẽ đảm bảo không bị bóp lại. Nếu cắt bằng dao cắt ống, đường kính trong bao giờ cũng bị thu hẹp.

Không cần làm sạch đầu ống mao vì nước hàn có thể chảy vào bịt kín hoặc bịt một phần lỗ thoát ống mao.

Khi hàn bạc, ngọn lửa hàn không được giữ nguyên một chỗ mà phải quét trên toàn bộ mối hàn sao cho toàn bộ mối hàn có nhiệt độ đồng đều. Nhiều thợ hàn nung mối hàn bằng cách quét ngọn lửa theo hình số 8. Mỏ hàn lớn có ưu điểm hơn khi nung mối hàn với nhiệt độ đồng đều hơn.

Làm sạch mối hàn:

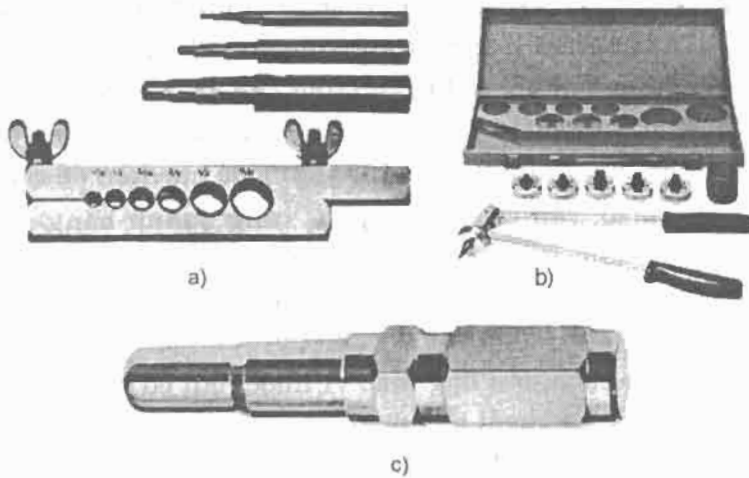
Sau khi hàn xong, mối hàn phải được làm sạch cẩn thận. Đây là điều hết sức cần thiết. Chất trợ dung trên kim loại thường làm han gỉ kim loại hoặc tạm thời bịt kín chỗ rò rỉ mà chỉ một thời gian sau ga sẽ rò rỉ qua đây.

Mối hàn có thể để nguội nhanh hoặc chậm. Có thể làm nguội bằng nước. Cũng có thể dùng ngay nước đó làm vệ sinh cho mối hàn. Trước hết kiểm tra mối hàn bằng mắt thường. Có thể phát hiện ngay được các vết rỗ, nứt hoặc những chỗ mà nước hàn không thấm vào bề mặt kim loại cần hàn. Khi phát hiện các lỗi hàn, cần tiến hành hàn lại để đạt yêu cầu kỹ thuật.

13.10. NONG ỐNG TẠO MĂNG SÔNG

Trên hình 13.13 ta thấy muốn có một mối hàn đảm bảo, ống đồng ngoài sẽ phải được nong ra để đút lọt ống đối diện vào tạo ra một đoạn măng sông ống lồng trong ống. Chiều dài măng sông thường đúng bằng đường kính ống.

Có hai loại dụng cụ nong ống là chày nong ống và kim nong ống. Cả hai loại đều có kích cỡ khác nhau phù hợp với từng cỡ ống khác nhau (hình 13.14) và cũng có 2 loại cho ống hệ Anh – Mỹ và hệ mét.



Hình 13.14. Dụng cụ nong ống

a) Bộ nong ống; b) Kim nong ống; c) Chày nong ống tiêu chuẩn.

Khi sử dụng chày nong, người ta phải kẹp ống đúng vào khuôn nong của bộ kẹp. Bộ kẹp có hình dạng giống như bộ lọc ống nhưng khuôn không phải hình nón 90° để lọc mà là khuôn hình trụ để nong rộng ra. Sau đó dùng đúng chày nong và dùng búa để nong ống. Nong cho đến khi đạt được chiều dài nong yêu cầu.

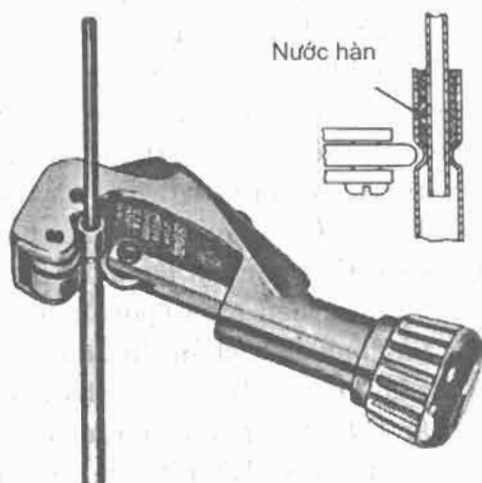
Nếu dùng kim nong thì phải chọn mũi nong phù hợp, lắp vào đầu ống và nong bằng tay đòn cho đến khi đạt kích thước yêu cầu.

13.11. THẮT ỐNG

Trong nhiều trường hợp, khi hai ống hàn với nhau có kích cỡ khác nhau quá nhiều, ví dụ ống mao và ống dàn bay hơi, ống mao với ống từphin lọc dàn ngưng chẳng hạn, người ta phải bóp thắt ống lớn lại để có

đường kính trong bằng với đường kính ngoài ống nhỏ. Khi đó vừa tạo được không gian dẫn đầy nước hàn vừa ngăn được nước hàn chảy vào bên trong làm tắc hoặc thu hẹp ống nhỏ.

Hình 13.15 giới thiệu dụng cụ thắt ống. Dụng cụ thắt ống chính là dao cắt ống, tuy nhiên lưỡi dao được thay bằng một bánh xe có khả năng bóp thắt dần ống lại theo yêu cầu.

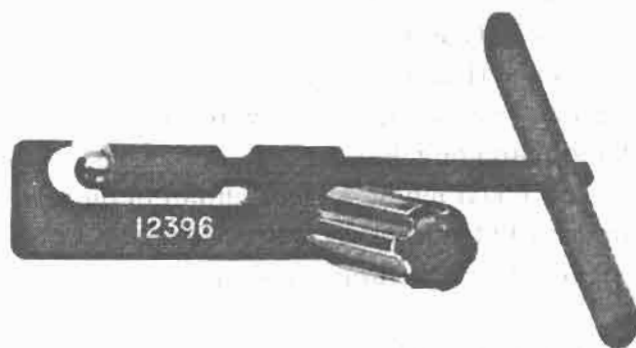


Hình 13.15. Dụng cụ thắt ống
(Dao cắt ống thay lưỡi cắt bằng bánh thắt ống)

13.12. KẸP ỐNG

Khi sửa chữa tủ lạnh và trong nhiều trường hợp khác, cần thiết phải kẹp ống công nghệ (ống nạp ga) để hàn bịt đầu ống. Có những ống công nghệ không phải $\phi 3$ mà là $\phi 6$ rất khó kẹp kín. Khi đó người ta phải dùng dụng cụ kẹp ống.

Hình 13.16 giới thiệu một dụng cụ kẹp ống của ROBINAIR.



Hình 13.16. Dụng cụ kẹp ống dùng cho ống đồng mềm max $\phi 9,5\text{mm}$

13.13. NHỰA ÊPOXI

Nhựa êpoxi có thể sử dụng để hàn kín các vết nứt, rò rỉ ở dàn bay hơi hoặc các mối nối. Nhựa êpoxi có khả năng gắn kết với độ bền cao

các bề mặt thép, đồng, gỗ và các loại nhựa khác nhau; có thể mua nhựa ở nhiều cửa hàng, kể cả cửa hàng điện lạnh.

Thích hợp nhất với kỹ thuật lạnh là loại hai thành phần. Nó bao gồm 1 phần là nhựa còn 1 phần là chất làm cứng. Khi trộn lẫn với nhau ở nhiệt độ phòng là hỗn hợp sẽ cứng lại.

Trước khi dùng êpoxi, cần phải xem xét cẩn thận vị trí rò rỉ ga, đó là 1 vết nứt, 1 đám rỗ hay 1 lỗ thủng. Các lỗ thủng nhỏ đường kính đến 1,5mm có thể hàn kín thành công với êpoxi. Các công việc xem xét kiểm tra xác định vị trí rò rỉ này cũng cần tiến hành với các ống, đặc biệt các vị trí nối ống. Nếu phải hàn 1 lỗ to nên dùng 1 tấm kim loại cùng với đường ống đặt lên lỗ thủng trước khi phủ êpoxi lên.

Thợ lạnh nên mua êpoxi ở cửa hàng điện lạnh vì êpoxi ở các cửa hàng này mới chắc chắn chịu được R12, R22 và các freôn khác. Một lưu ý khác là thời hạn bảo quản phần lớn êpoxi chỉ khoảng 6 tháng.

Cần thận trọng khi sử dụng êpoxi vì nó bao gồm những chất không tốt cho sức khỏe. Không nên tiếp xúc lâu dài với êpoxi. Nếu bị êpoxi dính vào da nên làm sạch và rửa kỹ lưỡng chỗ da đó bằng cồn sau đó rửa bằng xà phòng.

Các bước thực hiện hàn bằng êpoxi như sau:

1. Làm sạch bề mặt cần hàn bằng giấy nháp, búi bông thép hoặc bàn chải dây thép.
2. Rửa sạch bề mặt bằng các dung dịch như toluen, axêton hoặc dung dịch công nghiệp tương tự.
3. Hòa trộn đều 2 thành phần êpoxi lên 1 bề mặt sạch, một mảnh bìa cứng chẳng hạn cho đến khi nào không còn các vết màu, màu sắc của hỗn hợp hoàn toàn đồng đều.
4. Phủ hỗn hợp êpoxi lên bề mặt đã chuẩn bị nếu là lỗ rỗ nhỏ, hoặc phủ lên cả tấm phủ trường hợp lỗ lớn. Hỗn hợp sau khi hòa trộn phải sử dụng ngay vì hỗn hợp hóa cứng rất nhanh.

13.14. SIẾT CHẶT MŨ REN ĐẦU LOE

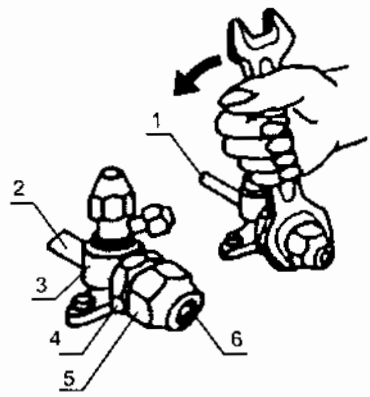
Mối nối ống loe được sử dụng trong hầu hết các loại máy điều hòa. Siết chặt mũ ren đầu ống loe là một công việc hết sức quan trọng trong việc lắp đặt đường ống ga. Dù các đầu loe có hoàn hảo đến đâu nhưng khi lắp đặt và siết chặt không đúng thì ga dễ bị rò rỉ, đường ống bị hư hỏng. Rò rỉ ga luôn luôn là hư hỏng hay gặp nhất đối với máy điều hòa

hai và nhiều cụm, chính vì vậy công việc siết chặt mũ ren đầu loe là rất quan trọng và người công nhân lắp đặt phải có hiểu biết tốt và thực hành tốt công việc này. Sau đây là các quy định tiêu chuẩn về việc siết chặt mũ ren đầu loe.

a) Tháo mũ ren bịt kín đầu ống

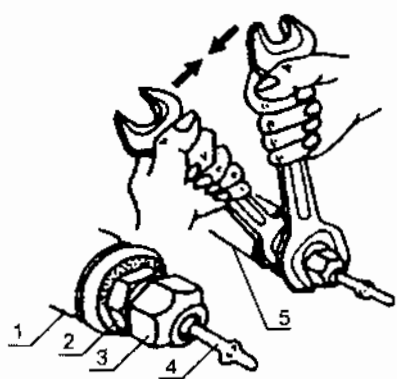
– Trường hợp của cụm ngoài nhà tháo mũ ren và nắp bít trên đầu van chặn ống ga lỏng và hơi (hình 13.7).

– Trường hợp dân trong nhà: Tháo mũ ren và ống mù ra khỏi cả hai ống lỏng và ống hơi. Lưu ý ở đây phải dùng 2 cờ lê (hình 13.18).



Hình 13.17. Tháo mũ ren cụm nhà ngoài

- 1. Ống dẫn lỏng; 2. Ống dẫn hơi; 3. Van chặn; 4. Đầu côn; 5. Mũ ren; 6. Nắp bít.

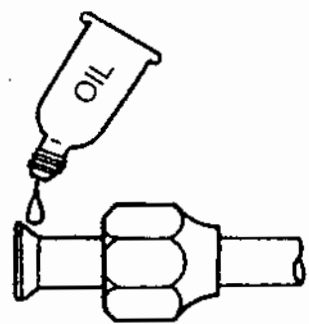


Hình 13.18. Tháo mũ ren cụm trong nhà

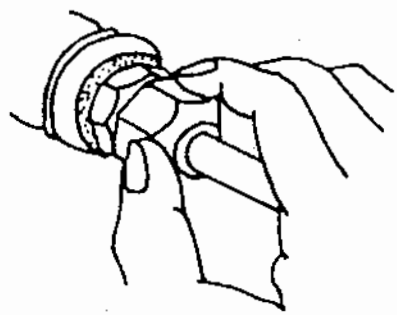
- 1. Ống hơi; 2. Đầu côn; 3. Mũ ren; 4. Ống mù; 5. Ống lỏng.

b) Nhỏ dầu nhớt cho đầu ống loe (hình 13.19).

c) Chỉnh ống loe thẳng lên đầu côn, dùng tay vặn mũ ren chặt vào đầu côn 4 – 5 lần. Nếu vặn 2 – 3 lần đã thấy chặt thì vẫn cứ nên vặn chặt thêm 1 lần nữa (hình 13.20).



Hình 13.19. Nhỏ dầu cho đầu loe



Hình 13.20. Chỉnh thẳng và vặn chặt mũ ren

d) Siết chặt mũ ren với nối ống ga lỏng và hơi cho 2 cụm ngoài và trong nhà.

Nếu đuối không khí khỏi dàn máy điều hòa bằng hơi môi chất lạnh, phải siết chặt mũ ren trên van chặn đường hơi sau khi đã đuối khí. Bảng 13.2 giới thiệu mômen xoắn để xiết cho từng cỡ ống loe, vì vận nhẹ quá có nguy cơ hở còn vận mạnh quá có nguy cơ đứt, vỡ cổ loe.

Bảng 13.2. Mô men xoắn cho từng cỡ ống

Cỡ ống, mm	Mô men xoắn	
	kG.cm	Nm
Φ 9,5	330 ~ 400	33 ~ 40
Φ 12,7	500 ~ 620	50 ~ 62
Φ 15,9	630 ~ 770	63 ~ 77
Φ 19,1	1000 ~ 1200	100 ~ 120

CÂU HỎI ÔN TẬP CHƯƠNG 13

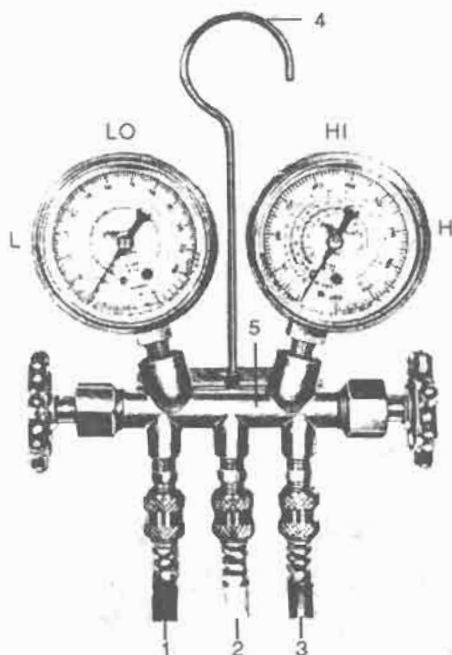
- Hãy nêu các loại ống sử dụng trong kỹ thuật lạnh.
- Có mấy loại ống đồng? Ống đồng mềm và ống đồng cứng có tính chất như thế nào?
- Hãy nêu kỹ thuật cắt ống bằng dao cắt ống?
- Nếu cắt ống bằng cưa sắt phải chú ý những vấn đề gì?
- Bán kính tối thiểu uốn ống là gì? Hãy giải thích?
- Lò xo uốn ống bên trong và bên ngoài là thế nào? Hãy giải thích.
- Hãy mô tả dụng cụ uốn ống cán xoay.
- Hãy nêu các bước uốn ống bằng dụng cụ uốn ống cán xoay.
- Hãy nêu các bước chuẩn bị đầu ống loe.
- Hãy nêu các bước loe ống.
- Các lỗi cơ bản của đầu loe là gì?
- Ram ống đồng là gì? Khi nào ống mềm hóa cứng?
- Hãy nêu những khác biệt cơ bản giữa hàn thiếc và hàn bạc.
- Vì sao khe hở măng sông đồng một vai trò quan trọng trong hàn bạc.
- Hãy nêu các bước tạo đầu măng sông ống đồng.
- Hãy mô tả dụng cụ thắt ống. Vì sao phải thắt ống?
- Vì sao phải kẹp ống? Hãy mô tả dụng cụ kẹp ống.
- Có thể dùng nhựa êpoxi để hàn kín ở những chi tiết nào?
- Nêu cách thức sử dụng nhựa êpoxi để hàn.
- Vì sao phải siết mũ ren đầu loe vừa đủ chặt?

Chương 14

CÁC THAO TÁC CƠ BẢN

14.1. SỬ DỤNG BỘ NẠP 3 DÂY

Bộ nạp 3 dây là dụng cụ không thể thiếu của thợ lạnh. Với bộ nạp 3 dây, thợ lạnh có thể tiến hành các dịch vụ khác nhau trên hệ thống lạnh như kiểm tra áp suất đầu hút, đầu đẩy, thử kín, hút chân không, nạp ga, nạp dầu... cho hệ thống. Hình 14.1 giới thiệu hình dáng bộ nạp 3 dây.

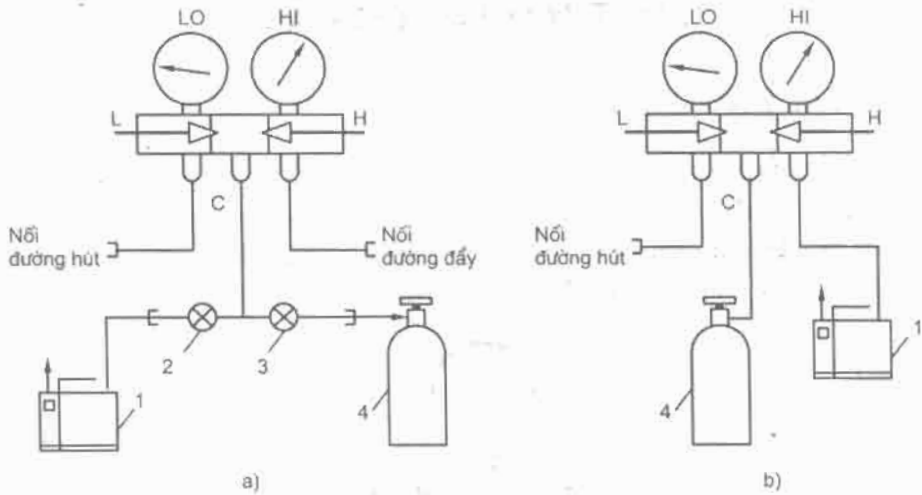


Hình 14.1. Bộ nạp 3 dây

1. Dây nối với đầu hút; 2. Dây nối với bơm chân không và chai ga; 3. Dây nối với đầu đẩy. Trường hợp không nối với đầu đẩy có thể nối với bơm chân không; 4. Móc treo;
5. Thân van. LO- Áp kế phía áp thấp; HI- Áp kế phía áp cao; L- Van phía áp thấp; H- Van phía áp cao.

Nguyên tắc cấu tạo và làm việc của bộ nạp 3 dây được giới thiệu trên hình 14.2. Bộ nạp gồm 1 thân van trên đó bố trí 2 van L, H, ống nối áp kế

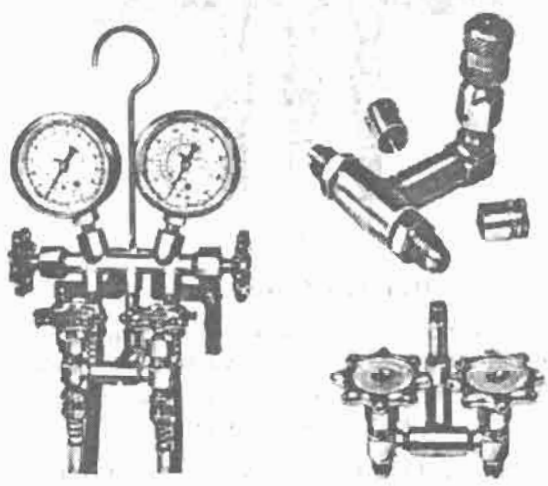
LO với dầu hút máy nén và áp kế HI với dầu đẩy của máy nén. Khi mở van L có thể thông đường hút với bơm chân không và chai ga. Khi mở van H, có thể thông đường đẩy với bơm chân không và chai ga. Trường hợp chỉ nối với đường hút hệ thống thì đường đẩy có thể nối với bơm chân không, chai ga nối thẳng vào C. Nghĩa là không cần phải có bộ nạp 4 dây.



Hình 14.2. Nguyên tắc cấu tạo và làm việc

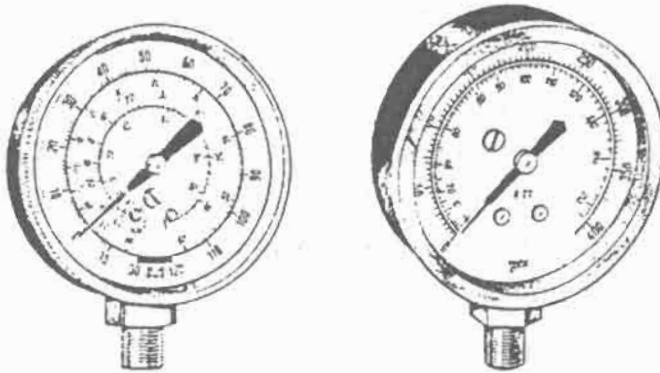
- a) Bộ nạp 3 dây nối vào cả đường hút và đẩy; b) Bộ nạp 3 dây chỉ nối vào đường hút.
- 1. Bình chân không; 2. Van chặn phía bơm chân không; 3. Van chặn phía chai ga;
- 4. Chai ga. Trường hợp không có bộ gá với van 2 và 3 thì sau khi hút chân không phải tháo bỏ và lắp chai ga vào.

Hình 14.3 giới thiệu bộ gá để chuyển bộ nạp 3 dây thành bộ nạp 4 dây.

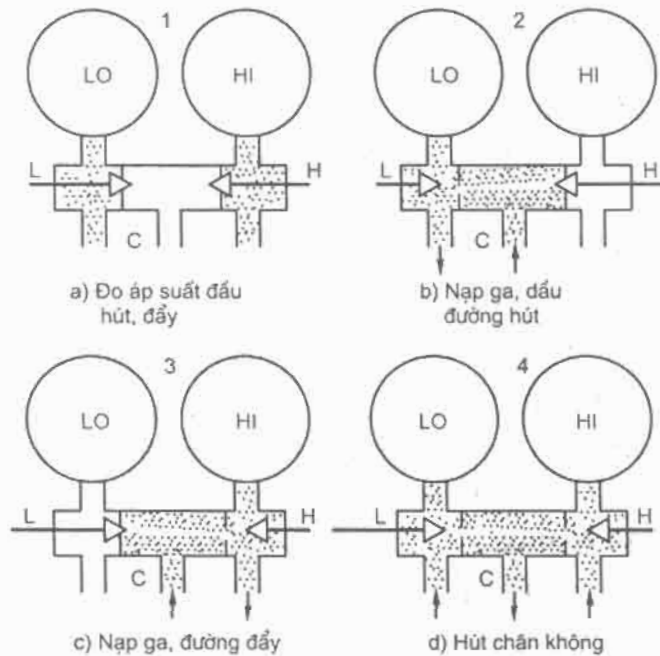


Hình 14.3. Đồ gá để chuyển bộ nạp 3 dây thành bộ nạp 4 dây

Hình 14.4 giới thiệu 2 áp kế hạ áp và cao áp của bộ nạp 3 dây. Áp kế đường hút LO (Low pressure) là loại áp chân không kế. Nếu thang chia theo hệ đơn vị SI thì phía chân không là 1bar, phía áp suất dư là 15bar. Nếu thang chia theo hệ Anh – Mỹ thì phía chân không là 30inHg, phía áp suất dư là 120Psi. Áp kế đường đẩy HI (High pressure) có áp suất $0 \pm 30\text{bar}$ hoặc $0 \pm 400\text{Psi}$. Hình 14.5 giới thiệu các dịch vụ cơ bản của bộ nạp 3 dây.



Hình 14.4. Áp kế thấp (LO – Low pressure) và áp kế cao (HI – High pressere), thang đo hệ Anh – Mỹ



Hình 14.5. Các dịch vụ cơ bản của bộ nạp 3 dây

a) Đo áp suất đầu hút, đẩy; b) Nạp ga, dầu đường hút; c) Nạp ga đường đẩy; d) Hút chân không. L – Van áp thấp; H– Van áp cao; C– Đầu C.

a) Đo áp suất đầu hút và đầu đẩy

- Nối đầu hút với phía hút, đầu đẩy với phía đẩy.
- Nối bơm chân không với đầu C.
- Mở van L, H và van 5, chờ bơm chân không làm việc.
- Đóng van 5, van L, H.
- Mở nhích van dịch vụ 1 thông đường dịch vụ với đường hút máy nén (mở 1/8 đến 1/4 vòng) đọc áp suất hút trên áp kế LO.
- Mở nhích van dịch vụ 2 thông đường dịch vụ với đường đẩy máy nén, (mở 1/8 đến 1/4 vòng) đọc áp suất đầu đẩy trên áp kế HI.

Sau khi kiểm tra xong, siết lại các van dịch vụ như cũ, tháo dây mềm của bộ nạp. Vặn lại mũ van dịch vụ.

b) Nạp ga, dầu đường hút

- Nối đầu hút với phía hút, đầu C với chai ga hoặc bình dầu.
- Nối bơm chân không vào đường đẩy, sau khi hút chân không, đóng van H.
- Mở van L và mở từ từ van chai ga để nạp. Nếu không có bơm chân không cao phải dùng cách đuổi ga.

c) Nạp ga đầu đẩy

- Nối đầu đẩy với phía đẩy, đầu C với chai ga, đầu hút với bơm chân không.
- Hút chân không toàn bộ hệ thống.
- Đóng van L (phía bơm chân không).
- Quay ngược chai ga để nạp lỏng, nếu dùng xi lanh thì mở van lỏng.
- Mở van H để nạp vào hệ thống.
- Khi đã nạp đủ có thể dùng cách chườm nước đá cho dàn ngưng hoặc bình chứa cao áp để toàn bộ lỏng ở đường ống nạp được hút vào hệ thống.

d) Hút chân không

- Nối đầu hút với đường hút, đầu đẩy với đường đẩy.
- Nối đầu C với bơm chân không.
- Mở tất cả các van L, H và các van trên hệ thống.
- Hút chân không hệ thống khoảng 1h và tráng ga 2 lần trước khi nạp.

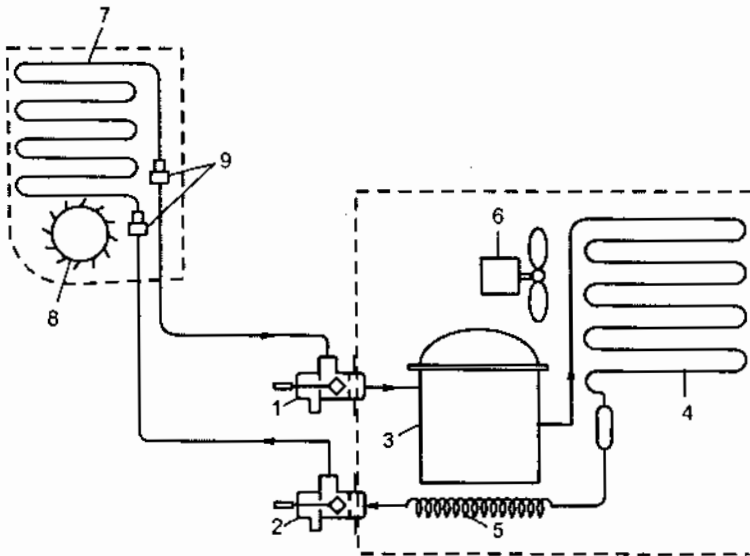
e) **Nối bộ nạp vào hệ thống**

Như hình 8.4 đã giới thiệu, có 4 kiểu bloc và cũng có 4 kiểu nối bộ nạp vào hệ thống.

- Bloc có van dịch vụ dầu hút, đẩy: nối qua van dịch vụ hút đẩy.
- Bloc có dầu gá lắp van dịch vụ dầu hút: nối vào van dịch vụ dầu hút.
- Bloc có ống công nghệ (ống nạp ga): phải dùng van trích hoặc hàn nối ống công nghệ với đầu đục nối dây ga.
- Bloc không có ống công nghệ: phải tự tạo ống công nghệ dầu hút.
- Hai trường hợp sau, có thể hàn thêm ống công nghệ dầu đẩy nếu cần.

14.2. THAO TÁC VAN DỊCH VỤ DÀN NÓNG

Trên máy điều hoà phòng 2 cụm, ở cụm ngoài nhà (dàn nóng) có 2 van dịch vụ đường hơi và đường lỏng (hình 14.6).



Hình 14.6. Máy điều hoà 2 cụm

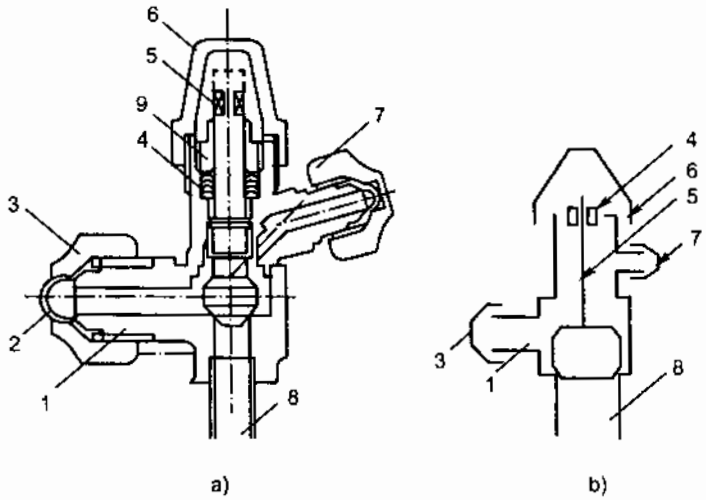
Van dịch vụ đường hơi 1 và đường lỏng 2 (van đường lỏng đôi khi không có cửa dịch vụ);

3. Máy nén; 4. Dàn ngưng; 5. Ống mao; 6. Quạt dàn ngưng; 7. Dàn bay hơi;
8. Quạt ngang dòng dàn bay hơi; 9. Nối loe dàn trong nhà.

Van dịch vụ dàn nóng có nhiệm vụ chính sau:

- Khóa chặn ga lạnh do ga đã được nạp sẵn theo hệ thống.
- Phục vụ việc nối ống thuận tiện cho dàn lạnh trong nhà.
- Thực hiện các dịch vụ khi cần như nạp bổ sung dầu, ga, kiểm tra áp suất, hút chân không...

Hình 14.7 giới thiệu nguyên tắc cấu tạo và hoạt động của van dịch vụ dàn nóng.



Hình 14.7. Van dịch vụ dàn nóng

- a) Mặt cắt qua van; b) Nguyên tắc cấu tạo; 1. Phần nối ống dàn lạnh; 2. Nắp mù;
- 3. Mũ ren; 4. Đệm kín; 5. Ti van; 6. Mũ van; 7. Cửa dịch vụ;
- 8. Phía nối máy nén hoặc dàn ngưng; 9. Ốc chèn đệm kín.

Hoạt động của van như sau:

- Khi vận kích kim van xuống phía dưới, van khoá đường thông với máy nén hoặc dàn ngưng (nhốt ga khi xuất xưởng).
- Khi vận kích kim van lên trên, van khoá cửa dịch vụ, thông dàn ngưng và dàn bay hơi (khi đã lắp đặt xong đi vào sử dụng).
- Nếu để kim van ở lưng chừng, van thông cả 3 ngã (trường hợp khi kiểm tra áp suất đầu hút, đẩy, hút chân không).

Ở một số van đường lỏng (van 2 hình 14.6) không có cửa dịch vụ do ống mao được chuyển ra phía dàn nóng nên khi máy chạy thì vị trí này vẫn là phía áp thấp. Nếu có nối áp kế vào đây để đo thì cũng chỉ đo được áp suất đầu hút. Các loại máy trước đây thường bố trí ống mao phía dàn lạnh. Ống lỏng sẽ có áp suất p_k , nhưng do có tiếng ồn do ga lỏng phun vào dàn nên nhiều máy người ta bố trí ống mao phía ngoài nhà.

14.3. THỬ KÍN

14.3.1. Thử kín bằng khí

Thử kín bằng khí là thử kín hệ thống bằng khí trơ.

Sau khi lắp đặt xong đường ống nối tất cả các chi tiết, hệ thống cần được thử kín. Trước khi tìm rò rỉ, ta phải dùng khí trơ hoặc hơi ga để tăng áp suất trong hệ thống. Trường hợp áp suất bão hoà của ga nhỏ hơn áp suất cần thử thì phải dùng khí trơ như nitơ, CO₂, argon...

Ghi nhớ: Không bao giờ dùng chai ôxi để thử kín, có thể gây nổ rất nguy hiểm.

Trường hợp máy điều hoà 2 cụm mới thì công việc thử kín, thử bên đã được tiến hành ngay tại nhà máy nên ta chỉ cần thử đoạn ống nối nếu cảm thấy chưa chắc chắn là kín.

Trường hợp một hệ thống lạnh tự đóng từ các chi tiết riêng lẻ như máy nén, dàn ngưng, dàn bay hơi, ống mao, phin sấy lọc thì nhất thiết phải tiến hành thử kín. Tóm lại, những cụm chi tiết chế tạo tại nhà máy không cần thử kín. Chỉ cần thử kín những chi tiết và đường ống lắp đặt tại hiện trường.

Hình 14.8. Giới thiệu phương pháp dùng chai nitơ để thử kín.

Ghi chú: Không dùng bộ nạp 3 dây để thử kín khí nitơ vì nếu sơ ý, áp suất sẽ làm hỏng áp kế. Khi thử bằng nitơ, đường ống dẫn khí được nối trực tiếp với hệ thống. Sử dụng ngay áp kế giảm áp để theo dõi áp suất thử. Thử tự các bước như sau:

1. Nối ống dẫn khí chai ga vào hệ thống như hình 14.8, nối thẳng vào van dịch vụ.
2. Tăng áp suất hệ thống lên khoảng 7bar.
3. Theo dõi trong khoảng 1h hoặc hơn.
4. Nếu áp suất giảm, tiến hành tìm chỗ rò rỉ bằng nước xà phòng.
5. Nếu áp suất không giảm, tăng áp suất hệ thống lên 12bar và tiến hành theo dõi trong 24h. Nếu áp suất không tụt xuống thì coi như hệ thống là kín. Nếu áp suất tụt, tiếp tục tìm chỗ rò rỉ bằng nước xà phòng. Cần lưu ý, nếu ngày hôm sau nhiệt độ thấp hơn ngày hôm trước (sau 24h) thì áp suất hệ thống tụt xuống mà hệ thống vẫn kín. Có thể kiểm tra áp suất đo trên đồng hồ như sau:

$$P_{u2} = T_2 / T_1 (P_{u1} + P_{B1}) - P_{B2}, \text{ bar}$$

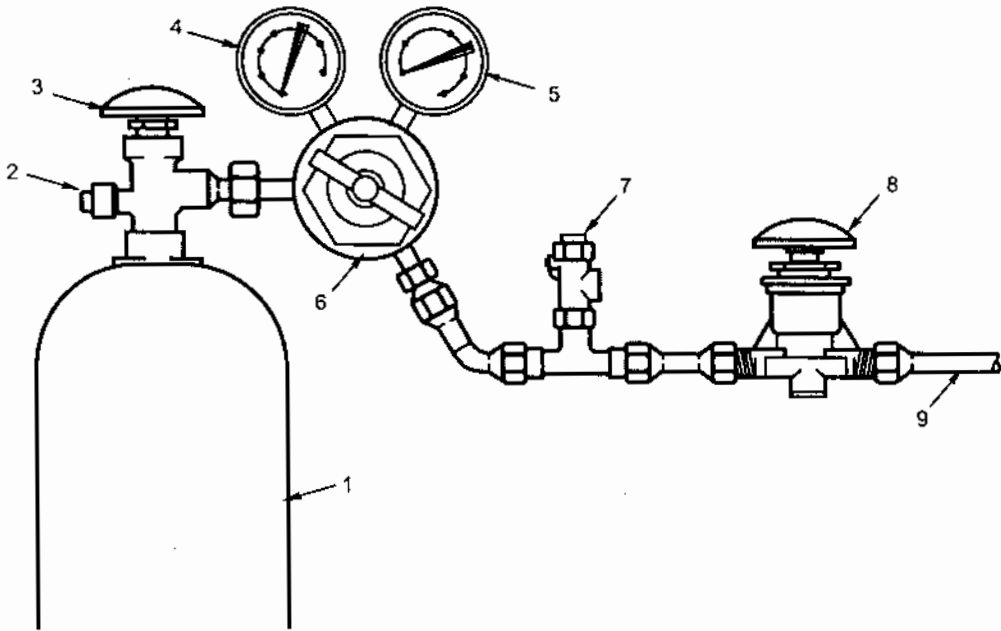
trong đó: P_{u2}: áp suất đọc trên áp kế ngày hôm sau, bar

P_{u1}: Áp suất đọc trên áp kế ngày hôm trước, bar

T₁, T₂: Nhiệt độ tuyệt đối ngày hôm trước và hôm sau (°C + 273).

P_{B1}, P_{B2}: Áp suất khí quyển đo ngày hôm trước và hôm sau.

6. Nếu kết quả thử kín cho thấy hệ thống là kín thì ta có thể tiến hành hút chân không hệ thống có tráng ga 3 bước, sau đó nạp ga và đưa hệ thống vào chạy thử và vận hành.



Hình 14.8. Thử kín khí bằng chai nitơ

1. Chai nitơ; 2. Van an toàn; 3. Van chai khí; 4. Áp kế chai khí;
5. Áp kế áp suất thử; 6. Bộ điều chỉnh áp suất thử; 7. Van an toàn áp suất thử;
8. Van tay; 9. Ống nối với hệ thống lạnh.

14.3.2. Thử kín bằng ga

Thử kín bằng ga là thử kín hệ thống bằng chính ga lạnh sẽ nạp cho hệ thống. Kiểu thử này chỉ thực hiện được khi áp suất bão hoà của ga đủ lớn bằng hoặc cao hơn áp suất cần thử, ví dụ R22 ở nhiệt độ 33°C có áp suất khoảng 12bar.

Thử kín bằng ga có thể dùng bộ nạp 3 dây để nối chai ga với hệ thống, dùng áp kế cao áp và nối trực tiếp vào van dịch vụ nếu có hoặc nối vào ống công nghệ tự tạo ở đầu dây.

Thử kín bằng ga, ngoài phương pháp sử dụng nước xà phòng như thử kín khí ta còn có thể sử dụng nhiều phương pháp cho kết quả chính xác hơn như:

- Đèn halide (halogen).

- Máy dò ga điện tử.
- Dò vết dầu loang.

Sau khi thử kín bằng khí, ta vẫn có thể thực hiện thêm công đoạn thử kín bằng ga. Khi đó phải xả toàn bộ khí trơ ra khỏi hệ thống bằng bơm chân không, dùng bộ nạp 3 dây nối chai ga với hệ thống, đưa áp suất ga trong hệ thống lên $3 \div 5\text{bar}$, cho máy nén chạy đảo ga khoảng $10 + 15$ phút sau đó dùng đèn halide, máy dò ga điện tử... để tìm vị trí rò rỉ.

Hình 14.9 giới thiệu phương pháp thử kín bằng ga. Các bước tiến hành như sau:

Nối chai ga qua bộ nạp 3 dây (phía áp cao) vào hệ thống (hình 14.9).

2. Đóng van L, mở van H, mở van dịch vụ và mở hoàn toàn van chai ga để nâng áp suất hệ thống lên bằng áp suất chai ga.

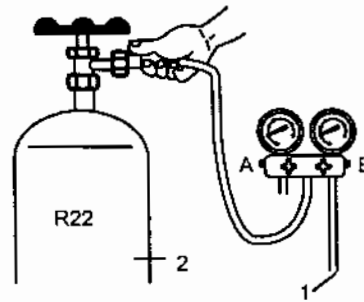
3. Khoá van H, theo dõi trong 1h.

4. Nếu áp suất tụt thì dùng các biện pháp trên (nước xà phòng, đèn halide, máy dò ga, vết dầu loang) để tìm chỗ rò rỉ.

5. Nếu áp suất không tụt, theo dõi tiếp 24h, và làm như bước 4 nếu áp suất tụt.

6. Nếu xác định hệ thống kín, có thể thực hiện các công đoạn tiếp theo như thu hồi ga, hút chân không, nạp ga, chạy thử đưa hệ thống vào vận hành.

Lưu ý: Để tiết kiệm ga, trước khi tiến hành bước 1 có thể hút chân không hệ thống, để sau này khi xác định hệ thống là kín thì có thể tiến hành nạp ngay mà không cần hút chân không lại.



Hình 14.9. Thử kín bằng ga

1. Đầu nối với hệ thống;

2. Chai ga.

14.3.3. Đèn dò ga halide (halogen)

Khí propan (cả butan, cồn, axetilen...) khi cháy cho ngọn lửa không màu. Khi ta đặt vào đó 1 tấm đồng nhỏ thì ngọn lửa vẫn không màu. Tuy nhiên lúc này, nếu có mặt một lượng dù rất nhỏ các chất có chứa halogen như R11, R12, R22, R502... thì ngọn lửa sẽ biến ngay thành màu xanh lục do tiếp xúc với tấm đồng nung nóng. Đó là nguyên tắc hoạt động của đèn dò ga halide.

Hình 14.10 giới thiệu 1 loại đèn halide dùng propan/ butan.

Đặc điểm khi sử dụng

1. Bình ga propan hoá lỏng luôn phải giữ ở tư thế thẳng đứng. Nếu bị nghiêng, đèn không cháy hoặc cháy dữ dội.

2. Khi không sử dụng có thể tháo chai ga ra bảo quản riêng.

3. Thường xuyên lau chùi vệ sinh phin lọc ở đầu vòi hút.

4. Vệ sinh tấm đồng và kiểm tra xem ngọn lửa có ra ở đúng lỗ tấm ống đồng hay không.

Các bước sử dụng:

1. Mở hé van, mở to quá sẽ khó thấp lửa vì ga ra quá nhiều.

2. Thắp đèn nhưng bằng bật lửa hoặc diêm.

3. Điều chỉnh ngọn lửa.

4. Đưa vòi hút vào những vị trí nghi ngờ rò rỉ. Nên đặt vòi hút ở phía dưới vì ga lạnh nặng hơn không khí, có xu hướng đi xuống dưới. Nếu có rò rỉ, ngọn lửa sẽ biến màu xanh lục, rò rỉ nhiều ngọn lửa có màu xanh da trời sáng.

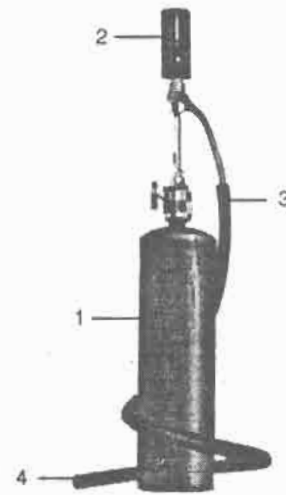
Đèn halide có thể dò được các vết rò rỉ nhỏ đến mức khoảng 5 gam/tháng.

14.3.4. Máy dò ga điện tử

Máy dò ga điện tử có khả năng dò được những chỗ rò rỉ còn nhỏ hơn nữa. Máy dò ga điện tử là thiết bị dò ga nhạy nhất hiện nay. Có 3 loại máy dò ga điện tử:

1. Máy dò nguồn ion.
2. Kiểu thermistor (dựa trên sự thay đổi nhiệt độ).
3. Kiểu dielectric (điện môi)

Kiểu điện môi cũng là loại thường gặp nhất hiện nay. Nguyên tắc



Hình 14.10. Đèn dò ga halide

1. Bình ga propan; 2. Ống bảo vệ ngọn lửa có lỗ quan sát; 3. Ống hút;
4. Vòi hút và phin lọc, vòi hút hút hơi ga lạnh đưa đến vị trí ngọn lửa.

hoạt động của nó dựa trên tính chất điện môi khác nhau của các loại khí. Hình 14.11 giới thiệu 1 loại máy dò ga điện tử của hãng Robinair ký hiệu 14950 chạy bằng pin.

Đầu dò của máy có độ dài 35cm, phần dây xoắn có thể dãn tới 1m. Máy có khả năng tự tiết chế cân bằng trong môi trường không khí ô nhiễm, không cần có mẫu khí để đối chứng, so sánh. Máy có thể phát hiện những vị trí rò rỉ tới 14gam/năm. Khi phát hiện rò rỉ sẽ có tín hiệu âm thanh và ánh sáng phát ra. Khi sử dụng đầu dò cần hạn chế luồng gió thổi do quạt. Nếu có luồng gió thổi, trước hết phải làm tắt chấn gió rồi mới dò. Di chuyển đầu dò với tốc độ khoảng 2cm/s. Đặt đầu dò phía dưới vị trí nghi vấn rò rỉ vì ga nặng hơn không khí nên có xu hướng đi xuống. Cần tháo đầu dò bằng nhựa để vệ sinh sau mỗi lần sử dụng, tránh bụi bẩn bịt kín.



Hình 14.11. Máy dò ga điện tử Robinair 14950 chạy bằng pin

14.3.5. Sửa chữa vị trí rò rỉ

Để sửa chữa vị trí rò rỉ cần phải hút sạch ga lạnh ra khỏi vị trí đó, đối với tủ lạnh và máy điều hoà cửa sổ phải hút sạch ga lạnh ra khỏi hệ thống, nạp khí trơ (nitơ) vào để áp suất trong hệ thống bằng áp suất khí quyển bên ngoài.

Tủ lạnh và máy điều hoà có nhiều chi tiết bằng thép, đồng và nhôm. Chỗ rò rỉ có thể nằm ở bất kỳ vị trí nào. Việc sửa chữa phụ thuộc vào vật liệu, đôi khi ở mối nối giữa hai vật liệu khác nhau, ví dụ chỗ nối ống thép/đồng, đồng/nhôm hoặc sắt/nhôm.

Để xác định xem đó là vật liệu gì, có thể dùng dao cạo lớp phủ bề mặt. Nếu là thép sẽ có màu xám trắng và bị nam châm hút. Nếu là đồng có màu sáng đỏ và không bị nam châm hút. Nhôm có màu sáng bạc, mềm và cũng không bị nam châm hút. Thép và đồng có thể được hàn bạc hoặc hàn đồng. Nhôm có thể được hàn điện trở với thép và đồng và có thể sửa chữa rò rỉ bằng epoxi.

Những vị trí rò rỉ thường hay xảy ra ở các mối nối ống. Nếu rò rỉ ở các mối nối loe thì các mối nối loe này rõ ràng là không chuẩn, mũ ren chưa được siết chặt đúng mức, cát đường ren bị lệch hỏng, miệng loe bị nứt, vỡ... Tốt nhất nên cắt bỏ đầu loe, thay mũ loe và loe lại miệng loe, siết chặt đúng yêu cầu.

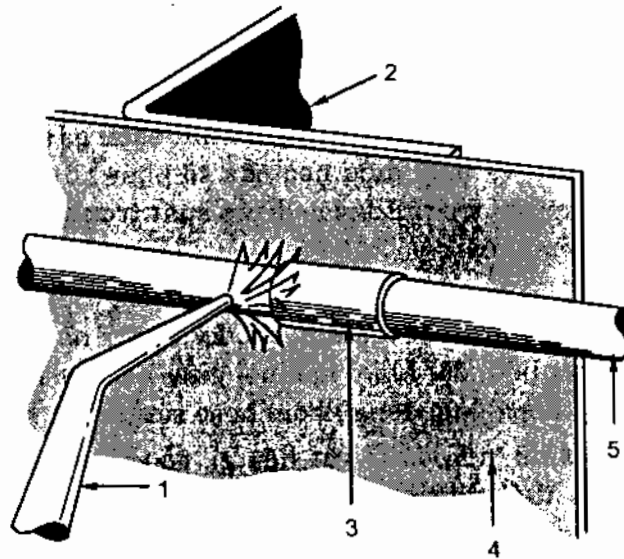
Những mối hàn nối ống bị rò rỉ thì cần được làm vệ sinh sạch sẽ lại rồi hàn đắp lên một lớp nước hàn mới.

Những ống thép thường có vết hàn theo chiều dọc ống. Vết này cần được làm sạch hoặc dùng dũa tẩy sạch trước khi hàn lại bằng hàn vẩy bạc hoặc hàn đồng.

Khi phát hiện rò rỉ, tách xa ra khỏi hệ thống, càng xa càng tốt để vệ sinh, nung nóng chảy mối hàn, chỉnh sửa mối nối ghép rồi hàn lại.

Lưu ý không để ngọn lửa ảnh hưởng đến các chi tiết khác của hệ thống bằng cách dùng tấm kim loại che ngọn lửa hàn (hình 14.12) đồng thời tận dụng được phản xạ nhiệt.

Ghi chú: Không được nung nóng phin sấy lọc vì ẩm sẽ tràn vào hệ thống. Không cắt ống bằng cưa, tránh mặt cắt vào hệ thống. Chỉ được cắt ống bằng dao cắt ống hoặc bằng kim. Dàn bay hơi bằng nhôm có thể dùng êpoxi để hàn.



Hình 14.12. Dùng tấm kim loại che ngọn lửa hàn tránh ảnh hưởng đến các chi tiết khác
1. Mò hàn; 2. Tủ lạnh; 3. Ống nối; 4. Tấm kim loại bảo vệ; 5. Ống đồng.

14.4. NẠP GA TỦ LẠNH

14.4.1. Nạp từ chai ga

Khi phát hiện tủ lạnh thiếu ga phải xác định nguyên nhân.

Nếu thiếu ga do rò rỉ thì phải thực hiện việc tìm vị trí rò rỉ, rút ga ra khỏi tủ, hút chân không, nạp nitơ, hàn lại. Nếu thiếu ga do nạp chưa đủ thì có thể tiến hành nạp bổ sung.

Tủ lạnh thiếu ga có những biểu hiện sau:

1. Dàn bay hơi chỉ có một phần bám tuyết.
2. Áp suất đầu đẩy thấp hơn bình thường.
3. Áp suất đầu hút thấp hơn bình thường.
4. Tủ lạnh chạy hầu như liên tục.

Phương pháp nạp bổ sung

1. Hút chân không hệ thống.
2. Nối chai ga với hệ thống qua bộ nạp 3 dây.

Nếu bloc có ống nạp ga thì dùng van trích trích đầu ống nạp ga để nối với bộ nạp. Nếu không có ống nạp ga thì phải tạo một ống công nghệ từ đường hút, có đầu đục tương ứng với đầu cái của dây nối mềm của bộ lọc.

3. Để tạo áp suất cho chai ga, có thể dùng nước nóng để làm nóng chai ga nhưng nhiệt độ không quá 49°C. Không được dùng đèn khò hoặc ngọn lửa hở để làm nóng chai ga.

4. Nối bộ nạp 3 dây với hệ thống (xem mục 8.4.2).

Các dây nối phải sạch ẩm và không khí trước khi nạp. Trước đây, người ta hay dùng phương pháp đuổi khí bằng ga. Ngày nay để bảo vệ môi trường, các dây nối thường được làm chân không cao bằng hút chân không trước khi tiến hành các bước nạp ga.

Khi nạp ga, có thể cho máy nén hoạt động và cho từng lượng nhỏ hơi ga đi vào hệ thống, tránh quá tải cho máy nén và cũng để dễ theo dõi sự hoạt động của dàn nóng và dàn lạnh. Dấu hiệu đủ ga là toàn bộ dàn lạnh bám tuyết đều, tuy nhiên tuyết không được bám trên đường hút về máy nén. Nếu thấy hiện tượng tuyết bám trên đường hút, phải rút bớt ga ra khỏi hệ thống. Hệ thống lạnh dùng ống mao rất nhạy cảm với lượng nạp. Nạp thừa hoặc thiếu ga đều ảnh hưởng đến hiệu suất làm

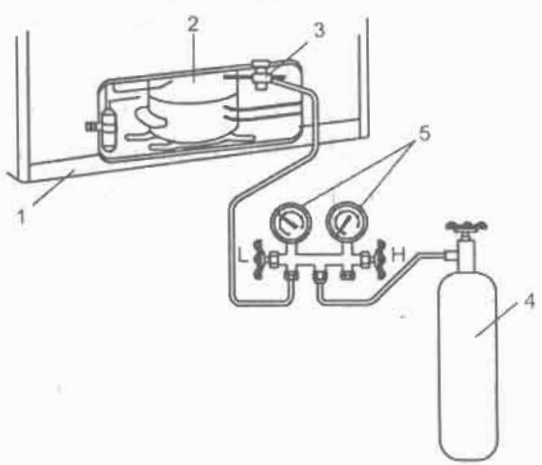
lạnh, tiêu tốn điện năng tăng. Nếu nạp thừa, ẩm hoặc tuyết bám trên đường hút sẽ gây ướt sùng cách nhiệt làm mất hiệu quả cách nhiệt, gây nấm mốc, hư hỏng cách nhiệt và làm cho tủ lạnh chạy liên tục.

Hình 14.13 giới thiệu một cách lắp bộ nạp 3 dây vào tủ lạnh.

Sau khi đã nạp đủ ga, đóng van chai ga, đóng van L của bộ nạp và:

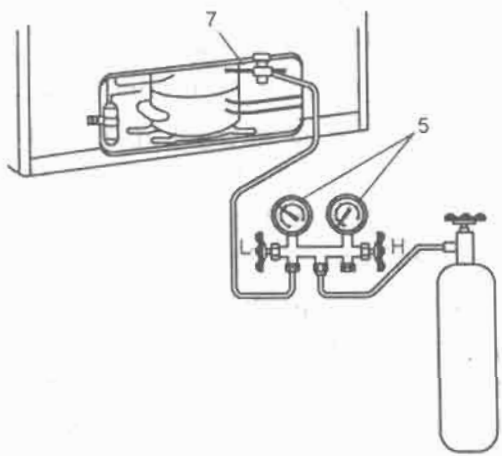
1. Dùng dụng cụ kẹp ống để kẹp ống công nghệ giữa máy nén và van trích.
2. Tháo van trích cắt đầu ống đến chỗ van trích, bóp đầu ống và hàn kín đầu ống kẹp (hình 14.14).
3. Dùng dụng cụ dò ga để thử kín mối hàn.

Đối với tủ lạnh, luôn luôn nạp ga dạng hơi (trừ tủ lạnh thương nghiệp) không được nạp lỏng vào đầu hút của tủ lạnh.



Hình 14.13. Dùng van trích nối thông đường ga của hệ thống với chai ga qua van hạ áp L, van H đóng. Có thể thay van trích bằng đoạn ống công nghệ có đầu đục tương ứng với dây nối.

1. Tủ lạnh; 2. Bล็อก; 3. Van trích; 4. Chai ga;
5. Bộ nạp 3 dây.



Hình 14.14. Vị trí kẹp ống

Sau khi kẹp, tháo bỏ van trích cắt đoạn ống thừa bóp đầu ống và hàn kín;
7. Vị trí kẹp ống.

Đối với các tủ lạnh dùng ga không đồng sôi như R404A, B, C, R407C... yêu cầu phải nạp lỏng thì phải nạp qua 1 đoạn ống gia nhiệt để đảm bảo ga lỏng đã bay hơi hoàn toàn khi đi vào đường hút của tủ lạnh. Nếu đoạn ống không được gia nhiệt thì bên ngoài có thể chảy mồ hôi hoặc bám tuyết. Có thể nạp chậm rãi hơi để chắc chắn ga lạnh khi vào đến đường hút đã hoá lỏng toàn bộ.

Ga lỏng lọt vào máy nén gây hư hại cho máy nén vì sử dụng dầu, bốc dầu, va đập thuỷ lực nhưng nếu ga hơi có nhiệt độ quá cao vào máy nén, sẽ gây nóng máy và có thể dẫn đến cháy máy nén.

Việc bố trí một bầu tích lỏng ở cuối dàn bay hơi giúp hạn chế bớt nguy cơ lỏng lọt về máy nén. Tuy nhiên lượng ga nạp vào các tủ lạnh vẫn cần rất chính xác. Thường nạp theo kinh nghiệm như sau:

1. Nạp từ từ, quan sát dàn bay hơi cho đến khi bám tuyết đều, sau đó ống hút chớm chảy mồ hôi hoặc bám tuyết thì dừng lại, sau đó xả ra một chút ga để ống hút không chảy mồ hôi hoặc hết bám tuyết thì dừng. Đối với tủ lạnh không nên cho đường hút chảy mồ hôi.

2. Nếu có xi lanh nạp ga thì xả toàn bộ ga khỏi hệ thống và dùng xi lanh nạp ga để nạp đúng lượng ga mà nhà chế tạo quy định.

Đến đây, cần nhắc lại một lần nữa các yêu cầu.

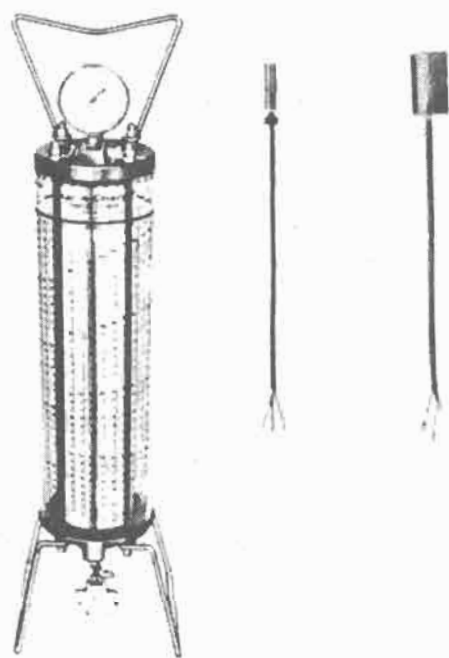
1. Luôn nạp hơi vào đường hút của hệ thống nếu có thể.

2. Dù phải nạp lỏng thì phải có bộ hoá hơi (1 đoạn ống nối dài) để khi vào đến đường hút thì ga đã hoá hơi hết. Nạp lỏng dễ gây hỏng máy nén và gây thương tích thợ sửa chữa.

3. Luôn nhớ rằng, một hệ thống lạnh tự nhiên thiếu ga thì chắc chắn bị rò rỉ. Cần tìm ra chỗ rò rỉ, sửa chữa rồi mới nạp lại.

14.4.2. Nạp bằng xi lanh nạp ga

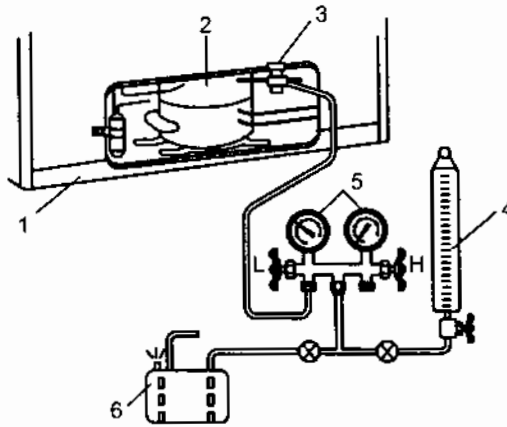
Hình 14.15 giới thiệu hình dáng của một xi lanh nạp ga xách tay.



Hình 14.15. Xi lanh nạp ga xách tay với hai loại điện trở đốt nóng

Xi lanh nạp ga là 1 bình hình trụ trong suốt có khắc thang chia đo lượng nạp cho nhiều loại ga khác nhau như R12, R22, R502... Có thể theo OZ (28,3g) bằng (0,454kg) hệ Anh – Mỹ hoặc theo kg. Với xi lanh nạp ga ta có thể nạp chính xác lượng ga vào hệ thống mà không cần phải quan sát dàn bay hơi, vì nếu nạp cho máy điều hoà thì không có dấu hiệu của tuyết bám nên rất khó nhận biết lượng nạp đã đủ chưa.

Hình 14.16 giới thiệu cách lắp xi lanh nạp ga vào hệ thống lạnh.



Hình 14.16. Nối xi lanh nạp ga vào hệ thống lạnh

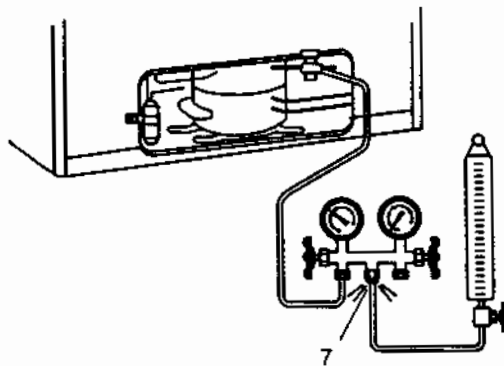
- 1. Tủ lạnh; 2. Bloc; 3. Van trích lắp trên ống công nghệ; 4. Xi lanh nạp ga;
- 5. Bộ nạp; 6. Bơm chân không.

Các bước tiến hành như sau:

1. Cân đong đủ ga lạnh lỏng vào xi lanh nạp ga,
2. Nối xi lanh nạp ga, bơm chân không vào bộ nạp 3 dây.
3. Nối bộ nạp 3 dây vào ống công nghệ (ở đây nối vào van trích lắp trên ống công nghệ).
4. Mở van trích và mở tất cả các van trừ van cao áp H trên bộ nạp.
5. Thực hiện quy trình hút chân không cho tủ lạnh.
6. Sau khi hút chân không đóng van phía bơm chân không.
7. Mở van xi lanh nạp ga và quan sát lượng nạp trên xi lanh nạp ga. Một số xi lanh nạp ga có trang bị dây nung bằng điện trở để tăng nhiệt độ ga, đẩy nhanh quá trình nạp ga nếu cần.
8. Khi đã nạp đủ ga, đóng van xi lanh nạp ga, đóng van trích.
9. Kẹp ống, tháo van trích, cắt đầu ống, bóp ống và hàn kín đầu ống.
10. Thử kín mối hàn.
11. Chạy thử, đưa tủ vào vận hành, bàn giao.

Trong trường hợp này là kiểu nạp lỏng. Khi nạp cần đảm bảo rằng ga vào đến bloc đã hoá hơi hết. Có thể cho tủ chạy khi nạp, hạn chế áp suất trên áp kế LO không quá cao.

Trường hợp không có bộ nạp 4 dây như trên hình 14.12, có thể hút chân không trước. Đóng van trích, van L sau đó tháo bơm chân không và nối vào xi lanh nạp ga như hình 14.17. Tuy nhiên trước khi nạp phải dùng ga ở xi lanh để đuổi khí trong đoạn ống nối giữa xi lanh và bộ nạp. Vẫn còn một lượng không khí rất nhỏ nằm trong thân bộ nạp không đuổi được. Đây là nhược điểm của bộ nạp 3 dây trong tình huống này.



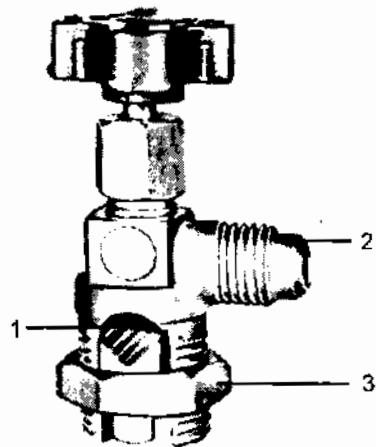
Hình 14.17. Nối xi lanh nạp ga vào bộ nạp 3 dây sau khi đã tháo bỏ bơm chân không; 7. Vị trí đuổi khí

14.4.3. Van trích

Hình 14.18 giới thiệu một loại van trích thường dùng nhất.

Van trích thường dùng để làm dịch vụ cho các hệ thống kín không có van dịch vụ. Các bước thực hiện việc trích ga như sau:

1. Chọn vị trí cần trích ga, vệ sinh sạch sẽ.
2. Tháo đai ốc 3, lắp van trích lên ống đồng, lắp đai ốc 3 và siết đai ốc 3 để van kín khít lên ống đồng.



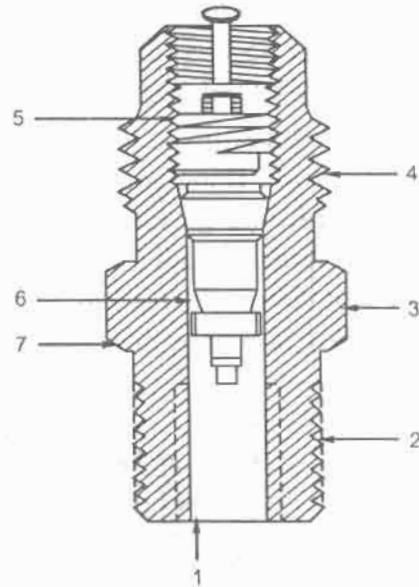
Hình 14.18. Một kiểu van trích thường dùng
1. Lỗ luồn ống cần trích; 2. Đầu nối với dây bộ nạp; 3. Đai ốc.

3. Bắt đầu dây mềm bộ nạp vào đầu nối 2, vận chặt.

4. Vận tay van theo chiều kim đồng hồ, kim van sẽ xuyên qua vỏ ống đồng, tạo một lỗ nối thông với bộ nạp.

5. Khi muốn thông với bộ nạp, vận tay van ngược chiều kim đồng hồ.

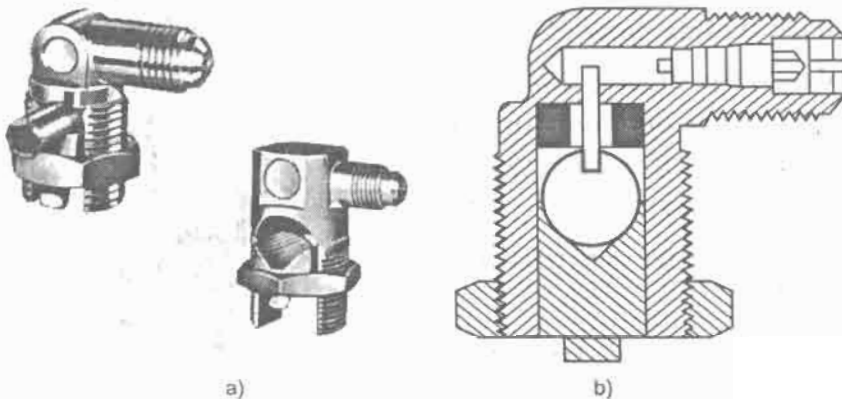
Hình 14.19 giới thiệu một loại đầu gá có lõi giống như van xăm xe máy. Với loại đầu này người ta có thể bắt bằng ren hoặc hàn trực tiếp lên đầu hút và đầu đẩy, có nắp lọc mù để bịt kín, khi cần chỉ cần mở nắp nối dây vào là có thể làm dịch vụ cho hệ thống lạnh.



Hình 14.19. Đầu gá mũ lọc có lõi

1. Đầu nối có thể dùng để lắp ống 1/4 in;
2. Có thể lắp lên thân bình chứa hoặc gia công lại để hàn lên ống đầu hút, đẩy;
3. Thân 6 cạnh để dùng clé vận chặt;
4. Ren tiêu chuẩn cho đầu lọc;
5. Lõi van có thể thay thế dễ dàng;
6. Đệm kín của lõi dùng cho các loại ga lạnh khác nhau;
7. Thân đầu gá có thể bằng đồng, thép thậm chí là nhôm.

Hình 14.20 giới thiệu một vài loại van trích khác có lõi.



Hình 14.20. Van trích có lõi

a) Hình dáng; b) Mặt cắt.

14.5. SỬ DỤNG AMPE KÌM

a) Những điều cần lưu ý

1. Luôn luôn chọn nấc thang đo trước khi tiến hành đo đạc.
 2. Nếu chưa biết giá trị dòng điện hoặc điện áp cần đo, luôn luôn phải chọn nấc thang cao nhất. Khi tìm ra nấc thang phù hợp thì chỉnh xuống nấc thang đó.
 3. Không tiến hành đo dòng điện trên 1000A quá thời gian quy định bởi vì nhiệt sinh ra trong ampe kim sẽ làm mất chính xác giá trị đo. Bởi vậy, tốt nhất nên tiến hành đo 2 – 3 lần với thời gian thật nhanh.
 4. Điện áp cao nhất mà dụng cụ đo được là 600V. Để an toàn không bao giờ được đo điện áp cao hơn.
 5. Khi đo dòng điện trong 1 trường điện từ mạnh, đôi khi kim đo đã bị lệch đi ngay cả khi kim không ngoàm vào 1 dây dẫn nào cả. Tốt nhất tránh đo đạc trong các trường hợp như vậy.
 6. Không nên cất giữ ampe kim ở những nơi nhiệt độ cao và độ ẩm cao.
- Hình 14.21 giới thiệu hình dáng và dây đo của 1 ampe kim.



Hình 14.21. Hình dáng và dây đo của 1 ampe kim

b) Các bước tiến hành đo đặc

Bước 1: Mở khoá kim đo. Các kim đo thường được bảo vệ bằng 1 nút gạt. Khi cần đo phải mở khoá để kim đo chuyển động. Trong 1 số trường hợp không thể nhìn trực tiếp được kim đo người ta có thể đo đặc, khoá kim ở vị trí đó rồi mang ampe kim ra ngoài để xem giá trị đo.

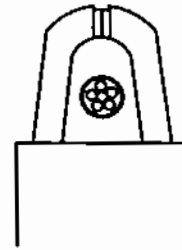
Bước 2: Kiểm tra xem kim có chỉ vào 0 hay không. Nếu không chỉ vào điểm 0 thì phải hiệu chỉnh cho kim chỉ vào điểm 0.

Bước 3: Chọn nấc thang đo phù hợp, nếu không biết dòng điện định đo thì chọn nấc thang cao nhất.

Bước 4: Mở gọng kim và ngoàm vào 1 dây dẫn, đặt dây vào giữa 2 kim (xem hình 14.22).

Bước 5: Nếu kim đo ở vị trí thấp, chọn nấc thang phù hợp hơn.

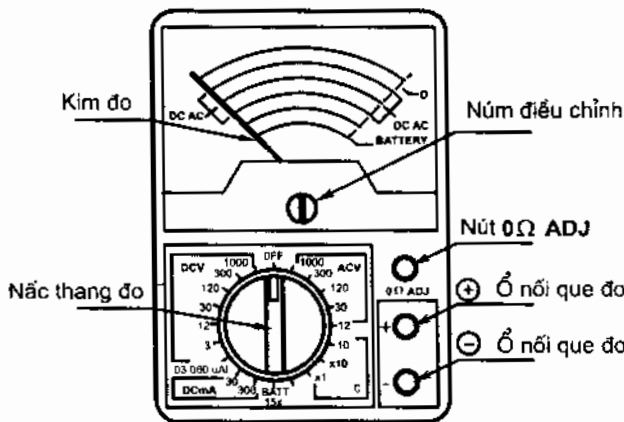
Bước 6: Nếu đo ở vị trí mà không đọc ngay được kết quả đo, đẩy nút khoá kim đo lại, sau đó mang ampe kim ra ngoài để đọc.



Hình 14.22.
Đặt dây điện vào giữa 2 gọng kim

14.6. SỬ DỤNG VẠN NĂNG KẾ

Hình 14.23 giới thiệu hình dáng vạn năng kế Hioki 3000.



Hình 14.23. Vạn năng kế Hioki Hi tester Model 3000

Trước khi tiến hành bất kỳ 1 đo đặc nào, hãy thực hiện 2 lần việc kiểm tra xem nút xoay có ở vị trí nấc thang đo hay không. Nếu nút xoay không ở vị trí nấc thang đo, có thể xảy ra hồ quang và phát nổ.

a) Những điều cần lưu ý

1. Trước mỗi lần đo đạc, luôn luôn kiểm tra xem kim đo có chỉ vào số 0 hay không, nếu không thì phải hiệu chỉnh lại.

2. Kiểm tra xem cầu chì có bị đứt khi cho chập mạch que thử với nấc thang đo Ω . Nếu vạn năng kế không hoạt động, trước hết nên kiểm tra cầu chì, rồi mới tiến hành kiểm tra các phần khác.

3. Cần phải chắc chắn rằng dòng điện và điện áp cần đo có trị số nhỏ hơn nấc thang đo đã chọn. Và khi thay đổi nấc thang đo luôn luôn phải ngắt tiếp điểm với mạch đo bằng cách ngắt một que đo khỏi mạch điện.

4. Không sử dụng vạn năng kế này để đo điện áp cao trong các thiết bị vận hành với tần số cao, ví dụ lò vi sóng... Tần số cao làm giảm độ bền điện môi của vạn năng kế. Chỉ dùng vạn năng kế với tần số thông dụng. Khi dùng đo với tần số cao có thể gây ra điện giật nghiêm trọng cho người sử dụng.

5. Không cất giữ vạn năng kế ở nơi có nhiệt độ cao và độ ẩm cao.

6. Thử pin: Điện áp của pin được đo bằng tải 10Ω . Điều kiện của pin có thể được xác định bằng cách so sánh những số liệu đọc được với số liệu khi sử dụng nấc DC 3V. Thang đo được chia độ từ 0,9 đến 1,8V.

Lưu ý: Khi đặt vạn năng kế như trên, một tải "giả" trong là 10Ω sẽ được chỉ thị và như vậy đã có một sự kiểm tra pin chính xác.

b) Chỉ dẫn sử dụng

DCV Đo Vôn nguồn điện 1 chiều. Đặt núm xoay vào nấc thang đo DCV phù hợp với điện áp nguồn cần đo. Cắm que đo màu đen vào ổ \ominus và que đo màu đỏ vào \oplus . Mắc vạn năng kế song song với tải, que đến với cực âm \ominus và que màu đỏ với cực dương \oplus .

DCmA đo mA nguồn điện một chiều. Đặt núm xoay vào nấc thang phù hợp với dòng điện cần đo. Cắm que đo màu đen vào ổ \ominus và que đo màu đỏ vào ổ \oplus . Ngắt hộ tiêu thụ ra khỏi mạch và mắc nối tiếp vào vạn năng kế, que màu đen vào cực âm \ominus và que màu đỏ vào cực dương \oplus . Giá trị đọc có thể tới $50\mu A$ từ thang 10 và nhân với hệ số 5.

ACV Đo điện áp xoay chiều. Đặt núm xoay vào nấc thang đo ACV phù hợp, sau đó tiến hành đo đạc như khi đo điện áp một chiều DCV.

Ω Đặt núm xoay vào nấc thang đo Ω phù hợp. Cắm que đo màu đen vào ổ \ominus và màu đỏ vào \oplus . Nối đoạn mạch 2 que đo và hiệu chỉnh

kim về số 0 bằng núm hiệu chỉnh 0ΩADJ. Nếu bằng mọi cách mà kim không lệch ra khỏi 0 thì phải thay pin mới. Luôn luôn phải cắt nguồn điện trước khi tiến hành đo điện trở.

CÂU HỎI ÔN TẬP CHƯƠNG 14

1. Hãy vẽ nguyên tắc cấu tạo và làm việc của bộ nạp 3 dây và 4 dây.
2. Hãy vẽ nguyên tắc hoạt động bộ nạp 3 dây để đo áp suất đầu hút, đẩy.
3. Hãy vẽ nguyên tắc hoạt động bộ nạp 3 dây để nạp dầu, ga đường hút.
4. Hãy vẽ nguyên tắc hoạt động bộ nạp 3 dây để nạp ga đầu đẩy.
5. Hãy vẽ nguyên tắc hoạt động bộ nạp 3 dây để nạp hút chân không.
6. Hãy nêu các bước nạp ga bổ sung ga cho máy điều hoà 2 cụm.
7. Nêu các bước nạp ga bổ sung dầu cho bloc.
8. Nêu các bước hút chân không trước khi nạp ga.
9. Nêu phương pháp nạp ga theo đường hút.
10. Nêu phương pháp nạp ga theo đường đẩy.
11. Nêu nguyên tắc cấu tạo và thao tác van dịch vụ lắp trên dàn nóng máy điều hoà 2 cụm.
12. Thử kín bằng khí là gì?
13. Thử kín bằng ga là gì?
14. Phân tích ưu nhược điểm của thử kín bằng khí và bằng ga.
15. Làm thế nào xác định được hệ thống là kín sau 24h thử khi nhiệt độ môi trường thay đổi?
16. Nguyên tắc cấu tạo và làm việc của đèn halide?
17. Nêu những điều cần lưu ý khi sử dụng đèn halide.
18. Máy dò ga điện tử là gì, khả năng dò chính xác đến mức nào?
19. Sau khi hút chân không bằng bộ nạp 3 dây, phải tháo bơm ra và lắp chai ga vào. Làm thế nào để đuổi được khí trong đường ống?
20. Hãy nêu các bước nạp ga bằng chai ga.
21. Hãy nêu các bước nạp ga bằng xi lanh nạp ga.
22. Van trích có nguyên tắc cấu tạo và làm việc như thế nào?

Chương 15

MỘT SỐ CÔNG VIỆC SỬA CHỮA

Trước khi tháo dỡ một bộ phận nào đó của hệ thống lạnh kín, ta cần phải biết chắc chắn bộ phận nào đang bị hư hỏng. Đối với một tủ lạnh gia đình, các bộ phận đó có thể là:

1. Bốc.
2. Phin sấy lọc.
3. Ống mao hoặc van tiết lưu.
4. Van điện từ xả băng.

15.1. XÁC ĐỊNH HƯ HỎNG CỦA BỐC

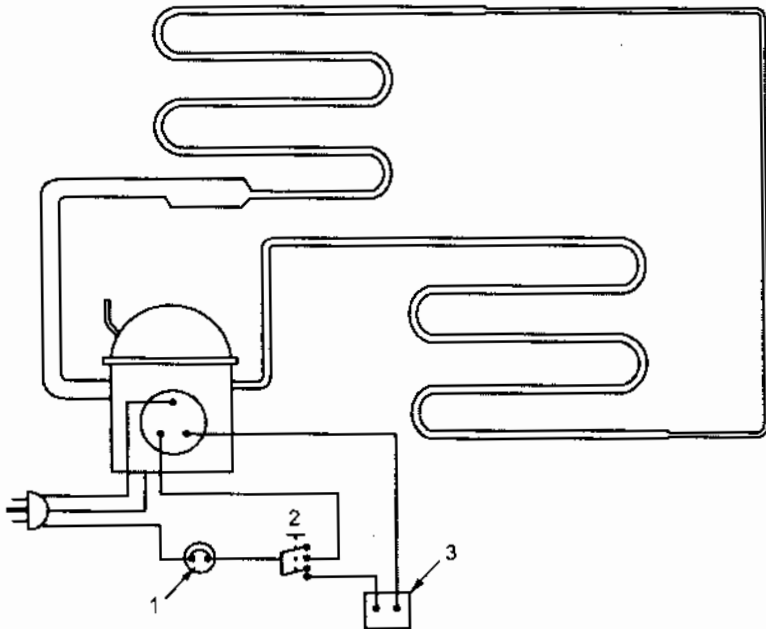
Thay thế bốc cho một hệ thống lạnh vừa tốn kém lại vừa mất nhiều công sức, chính vì vậy trước khi thay cần xác định chính xác xem bốc có thực sự hỏng hóc, vận hành đạt yêu cầu hay không. Hư hỏng của bốc có thể do:

1. Hư hỏng phần điện.
2. Hư hỏng phần cơ.

Hư hỏng phần điện thường là nguyên nhân chủ yếu dẫn đến thay thế bốc trong khi phần cơ vẫn còn ở tình trạng tốt. Tuy nhiên khi bốc vẫn còn nằm trong hệ thống điện chung thì đôi khi các hư hỏng ở phần điện khác lại làm cho thợ nhận định nhầm là hư hỏng ở động cơ máy nén. Chính vì vậy, để kiểm tra mô tơ máy nén ta cần gỡ bỏ toàn bộ các thiết bị điện khác, dùng 1 phích cắm điện riêng đấu thẳng vào các cọc điện của bốc để thử như trên hình 15.1 giới thiệu. Có thể thực hiện theo các bước sau:

1. Vệ sinh sạch sẽ bên ngoài bốc.
2. Mở nắp bảo vệ cọc tiếp điện.
3. Tháo role khởi động, role bảo vệ, tụ khởi động.

4. Kiểm tra thông mạch cuộn dây, điện trở cách điện giữa cuộn dây và vỏ.
5. Kiểm tra điện trở các cuộn dây (kiểm tra chập mạch).
6. Nếu toàn bộ các thông số đảm bảo thì
7. Chọn tụ khởi động phù hợp, role bảo vệ phù hợp, nối mạch như hình 15.1.
8. Nếu bloc khởi động tốt thì chứng tỏ hư hỏng nằm ở mạch điện ngoài.
9. Nếu bloc không khởi động được thì cần bố máy quán lại động cơ hoặc thay thế bloc mới.
10. Nếu mạch điện ngoài cũng không bị hư hỏng thì chứng tỏ máy nén bị hư hỏng nên không nén được, ví dụ ống dẫn bị gãy, clapê dẫn, hút bị gãy...
11. Để kiểm tra máy nén có thể dùng đồng hồ công tơ mét. Nếu trị số tiêu thụ điện thấp hơn định mức khi áp suất đầu hút và đẩy không bình thường thì máy nén đã quá mòn.



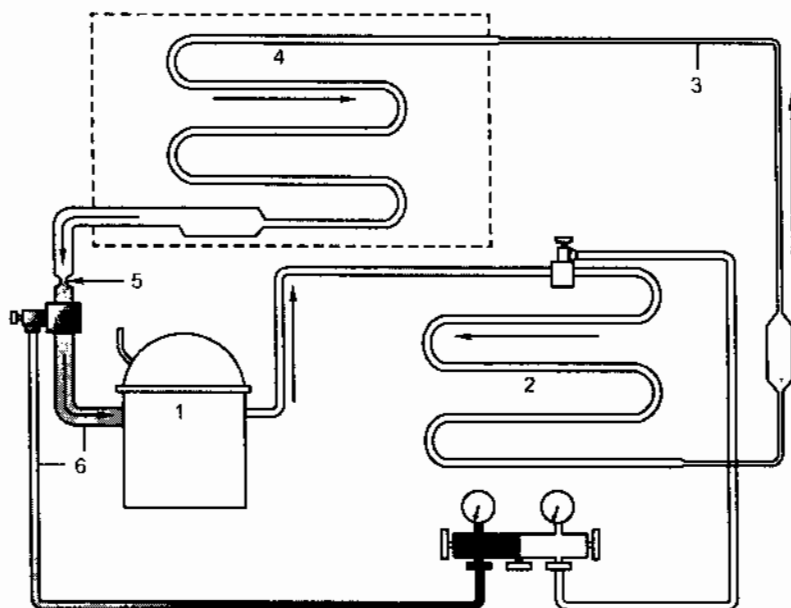
Hình 15.1. Thử nghiệm khởi động động cơ máy nén sau khi tháo nắp bảo vệ role khởi động, bảo vệ và lắp mạch khởi động khác

1. Role bảo vệ; 2. Nút nhấn; 3. Tụ khởi động

12. Kiểm tra khả năng nén của máy nén như sau: lắp 1 van trích vào đường hút. Nối van trích với bộ nạp 3 dây, kẹp ống hút trước van

trích. Cho máy nén chạy trong vòng 5 ÷ 10 phút. Ghi lại áp suất chân không đạt được. Dừng máy. Nếu độ chân không giảm dần về 680mbar (510mmHg) rồi 330mbar (250mmHg) thì chứng tỏ van xả của máy nén bị rò rỉ. Bлок cần được thay thế hoặc đại tu. Chú ý không nên chạy lâu quá vì máy sẽ quá nóng.

13. Một phương pháp khác để kiểm tra xem van xả và van hút của máy nén có rò rỉ hay không là: lắp van trích vào ống công nghệ, đuổi sạch khí khỏi ống công nghệ. Kẹp ống hút, trích van trích vào ống công nghệ để đo áp suất hút. Cho máy nén chạy trong 5-10 phút. Ghi lại áp suất chân không đạt được. (Không nên cho máy nén chạy lâu hơn vì không có ga lạnh về làm mát máy nén sẽ quá nóng). Dừng máy nén và quan sát. Nếu áp suất đầu hút tăng thì chứng tỏ các van xả và hút bị hở (xem hình 15.2).



Hình 15.2. Kẹp ống đường hút để thử nghiệm

Khả năng hút chân không cao của máy nén (trong khoảng thời gian 2 phút).
Độ kín của lá van hút van đẩy kém nếu kim áp kế quay dần về 0.

1. Máy nén; 2. Dàn ngưng tụ; 3. Ống mao; 4. Dàn bay hơi;
5. Vị trí kẹp ống hút; 6. Không gian có áp suất chân không.

15.2. SỬA CHỮA ỚNG MAO

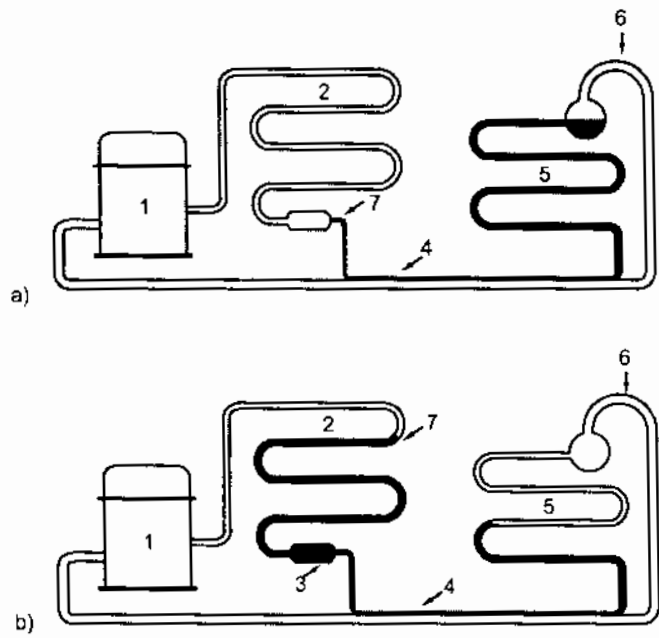
1. **Cắt ống mao:** Ống mao là bộ phận tiết lưu cố định. Đường kính trong và chiều dài của ống là rất quan trọng để đảm bảo duy trì hiệu

áp suất giữa dàn nóng và dàn lạnh, qua đó duy trì nhiệt độ sôi yêu cầu trong dàn lạnh (xem thêm mục 4.6 và 9.7.5).

– Không cắt ống mao bằng dao cắt ống vì sẽ làm tiết diện của ống mao thất lại rất nhiều.

– Không dùng cưa vì mặt đồng có thể lọt vào hệ thống gây tắc hoặc làm hại máy nén.

– Nên dùng dũa 3 cạnh, dũa xung quanh ống, sau đó bẻ đi bẻ lại để tách ống mao ra.



Hình 15.3. Ảnh hưởng của việc chọn ống mao tới điều kiện làm việc của máy lạnh
 1. Máy nén; 2. Dàn ngưng; 3. Phin lọc; 4. Ống mao; 5. Dàn bay hơi; 6. Ống hút;
 7. Mức lỏng ở dàn ngưng.

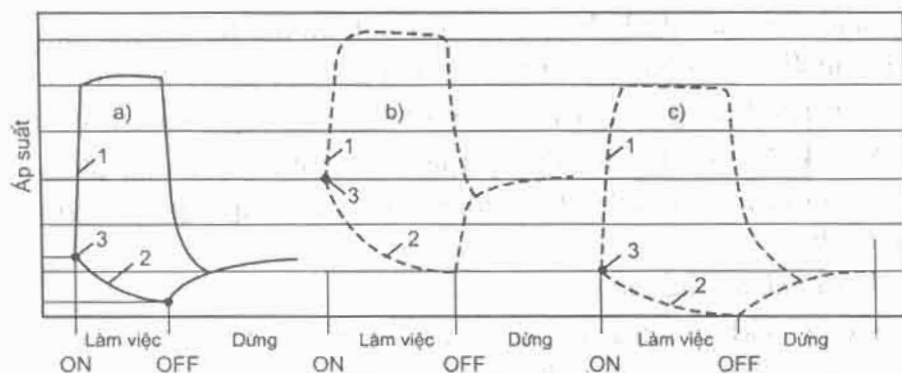
a) Ống mao chọn vừa đúng: Dàn ngưng hầu như không có lỏng. Chỉ xuất hiện lỏng ở phin sấy lọc. Phần lớn lỏng nằm ở dàn bay hơi. Áp suất ngưng tụ và bay hơi bình thường.

b) Ống mao chọn quá nhỏ (đường kính trong quá nhỏ/ ống quá dài/ trở kháng thủy lực quá lớn). Dàn ngưng gần như ngập lỏng, dàn bay hơi thiếu lỏng. Áp suất dàn ngưng quá cao trong khi áp suất dàn bay hơi lại quá thấp.

Khi ống mao đúng và lượng nạp đúng (hình 15.3a) thì ở dàn ngưng tụ chỉ có lỏng ở đoạn ống cuối cùng gần phin sấy lọc: dàn bay hơi đủ lỏng nhưng ống hút không bị đổ mồ hôi hoặc bám tuyết. Hiện tượng này xảy ra khi hệ thống lạnh bị nạp thừa ga.

Khi ống mao quá nhỏ (hình 15.3b), dàn bay hơi thiếu lỏng, chỉ một

phần dàn bám tuyết. Nhưng đây không phải vì nạp thiếu, tuy hiện tượng giống như nạp thiếu. Nếu nạp thiếu thì áp suất dàn ngưng tụ cũng thấp chứ không cao như trường hợp này. Hình 15.4 giới thiệu đặc tính áp suất của một tủ lạnh khi nạp đủ, nạp thừa và nạp thiếu ga.



Hình 15.4. Đặc tính áp suất của tủ lạnh trong 3 trường hợp

a) Nạp đủ ga; b) Nạp thừa ga; c) Nạp thiếu ga.

1. Áp suất ngưng tụ; 2. Áp suất bay hơi; 3. Áp suất cân bằng sau khi máy nén dừng 4 phút.

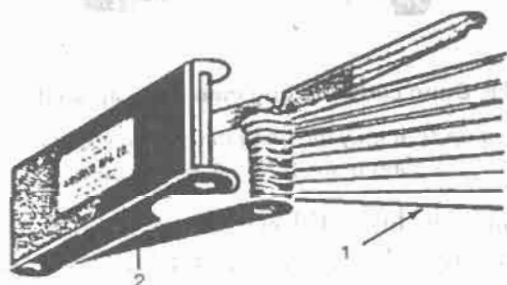
Khi nạp đủ ga, áp suất dàn ngưng tụ tương đương nhiệt độ bão hòa bằng ($t_u + 17^\circ\text{C}$), trong đó t_u là nhiệt độ môi trường. Khi nạp thừa ga, áp suất ngưng tụ, bay hơi và áp suất cân bằng đều cao hơn bình thường. Ống hút thường đổ mồ hôi hoặc bám tuyết. Khi nạp thiếu ga, cả 3 loại áp suất trên đều nhỏ hơn bình thường.

2. Thay thế ống mao

Trường hợp tắc ống mao và phin lọc hoặc tắc ống mao thì nên thay thế ống mao mới đồng thời với phin sấy lọc mới.

Ống mao mới phải đảm bảo đúng lực như ống mao cũ. Nếu đường kính trong là giống nhau thì chiều dài ống mao cũng giống nhau.

Hình 15.5 giới thiệu bộ dưỡng đo đường kính trong ống mao.



Hình 15.5. Bộ dưỡng đo đường kính trong ống mao

1. Các dưỡng đo đường kính trong ống mao; 2. Hộp bảo vệ.

Trường hợp ta không có sẵn ống mao cùng loại đường kính thì phải chọn chiều dài phù hợp để ống mao mới có trở lực giống ống mao cũ. Có 2 cách tìm chiều dài ống mao phù hợp với đường kính mới là:

– Sử dụng toán đồ hình 4.14 để tìm. Nhờ chiều dài và đường kính ống mao cũ ta xác định được 1 điểm trên toán đồ. Kẻ ngang, gặp đường kính ống định sử dụng, dóng xuống dưới sẽ được chiều dài cần tìm.

– Dùng phương pháp cân cấp, như đã trình bày ở mục 4.6.2.

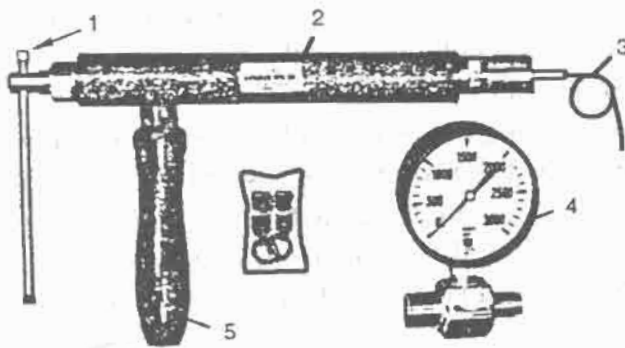
Nếu không có ống mao thay thế, có thể dùng phương pháp thông tắc bằng dụng cụ chuyên dùng như dụng cụ thông ống mao giới thiệu trên hình 15.6.

3. Sửa chữa ống mao

Việc khó khăn nhất của sửa chữa ống mao là tháo ống mao ra khỏi phin sấy lọc cũng như từ phía dàn bay hơi bằng cách dùng đèn khò nhỏ mỗi hàn bạc.

Trong một số trường hợp có thể sửa chữa chỉ bằng cách làm vệ sinh sạch sẽ bên trong ống mao. Các bước tiến hành như sau:

1. Tháo ống mao ra khỏi hệ thống lạnh bằng đèn khò nhỏ mỗi hàn.
2. Lắp dụng cụ thông ống mao vào ống mao như hình 15.6 giới thiệu.



Hình 15.6. Dụng cụ thông ống mao dùng áp suất bằng dầu

1. Tay quay tạo áp suất thủy lực bằng dầu; 2. Xi lanh, pittông và trục vít;
3. Ống mao; 4. Áp kế; 5. Tay cầm.

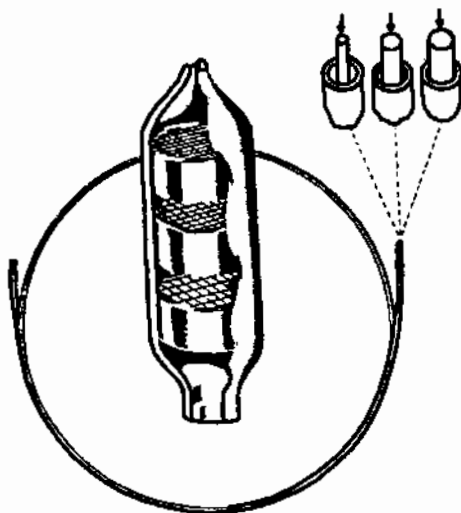
3. Tăng áp suất dầu hoặc R141b trong xi lanh bằng cách xoay tay quay 2 để dầu hoặc R141b đẩy các chất bẩn, sáp... tích tụ trên thành ống mao ra ngoài. Dụng cụ thông ống mao có khả năng tăng áp suất tới 1400bar.

4. Sau khi thông xong ống mao có thể dùng R141b hoặc chính ga lạnh dùng cho tủ để phun thông 1 lần nữa.

5. Lắp đặt ống mao vào hệ thống với 1 phin sấy lọc mới.

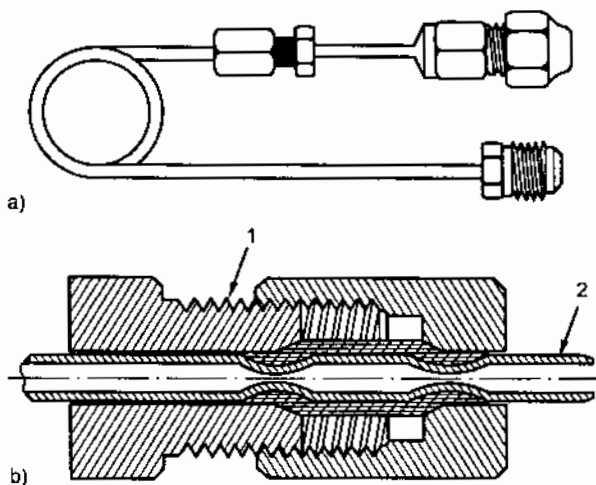
Nếu phát hiện ống mao bị tắc do sáp tích tụ lên thành ống mao thì sau khi sửa ống mao cần thay cả dầu mới, loại dầu không có sáp (parafin).

Hãng Watsco của Mỹ cho ra thị trường một loại ống mao cố định về đường kính và chiều dài hàn sẵn vào phin lọc có thể điều chỉnh trở lực nhờ các dây kim loại có kích cỡ khác nhau luồn bên trong ống mao



Hình 15.7. Ống mao cố định về đường kính và chiều dài hàn sẵn vào phin lọc. Trở lực điều chỉnh nhờ các dây kim loại có kích cỡ khác nhau luồn bên trong ống mao

Hãng Standard Refrigeration (Mỹ) thiết kế loại ống mao có kim van điều chỉnh được trở lực gần giống như loại van tiết lưu điều chỉnh bằng tay. Có bằng phát minh khác về điều chỉnh ống mao nhờ một bộ gá đặc biệt có khả năng bóp hẹp ống mao để tạo trở lực cao hơn (hình 15.8).



Hình 15.8. Ống mao có lắp sẵn bộ gá bóp hẹp tiết diện để tạo trở lực khi cần điều chỉnh tăng trở lực ống mao

- a) Ống mao có bộ gá, hai đầu lắp vào hệ thống lạnh bằng nối loe.
- b) Chi tiết bộ gá; 1. Ren mịn để điều chỉnh chính xác trở lực; 2. Ống mao.

15.3. XÁC ĐỊNH HỆ THỐNG BỊ TẮC

Hệ thống bị tắc có thể có nhiều nguyên nhân như: tắc bản phin sấy lọc, tắc ống mao đo sáp tích tụ hoặc đập, bẹp ống mao gây tắc. Có thể xác định theo cách sau:

- Cho máy nén chạy 3-5 phút, tắt máy nén và lắng nghe đoạn ống mao phun vào dàn bay hơi. Nếu không thấy tiếng ga rít khi phun vào dàn thì chứng tỏ ống mao hoặc phin lọc bị tắc.

- Nếu hệ thống bị tắc ẩm sẽ có hiện tượng sau: dàn lạnh bám tuyết, sau đó lại tan tuyết, lạnh lúc có, lúc không. Máy nén làm việc hầu như liên tục vẫn kém lạnh, máy nén ăn dòng lúc cao lúc thấp. Dàn ngưng lúc nóng nhiều lúc nóng ít.

- Nếu bị tắc bản ở phin lọc hoặc tắc ở ống mao (do bẹp, do sáp tích tụ bám bên trong), dàn lạnh kém lạnh hoặc mất lạnh hoàn toàn. Máy nén ăn dòng nhỏ. Dàn ngưng không nóng vì không có ga lạnh ngưng tụ, dàn bay hơi có áp suất gần như chân không.

Có thể thử nghiệm xem hệ thống còn ga hay không bằng cách sau (hình 15.9):

- Cho tủ chạy khoảng từ 3 - 5 phút.

- Lấy que diêm hoặc bật lửa ga hơi khoảng 5 - 10 giây (tùy theo ống lớn hay nhỏ) lên đoạn ống dàn ngưng trước phin sấy lọc khoảng 10cm, sau đó dùng tay sờ thử lên đoạn ống.

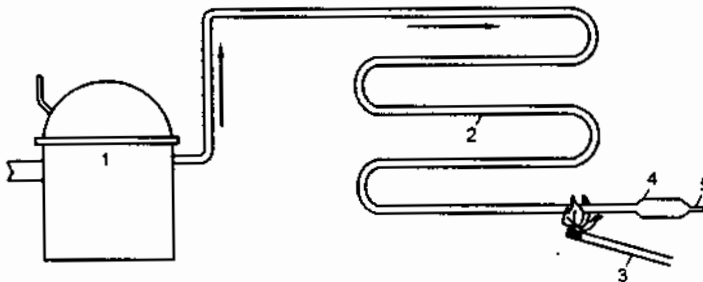
+ Nếu thấy rất nóng chứng tỏ thiếu ga vì bên trong chỉ có hơi ga truyền nhiệt kém.

+ Nếu thấy ít nóng chứng tỏ đủ ga vì bên trong có ga lỏng, ga lỏng bay hơi nên ít nóng.

Nếu muốn chính xác hơn nữa có thể dùng van trích trích vào ống dàn ngưng ngay trước phin sấy lọc. Cho máy chạy 3 - 5 phút, sau đó mở hé van trích (xem hình 15.10):

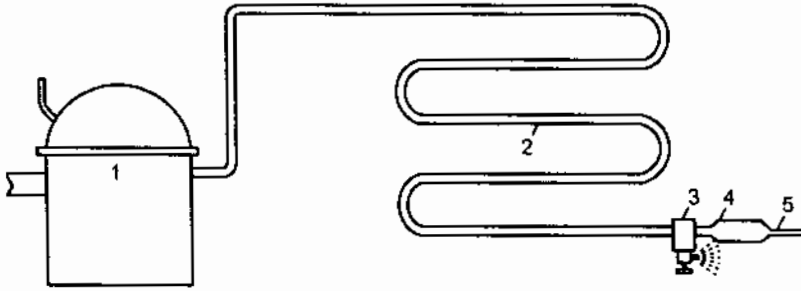
- Nếu chỉ có hơi ga xì ra thì hệ thống thiếu ga.

- Nếu có ga lỏng xì ra thì hệ thống đủ ga.



Hình 15.9. Thử ga lỏng bằng que diêm

1. Bốc; 2. Dàn ngưng; 3. Que diêm; 4. Phin sấy lọc; 5. Ống mao.



Hình 15.10. Thử ga lỏng bằng van trích

1. Błóc; 2. Dàn ngưng; 3. Van trích; 4. Phin sấy lọc; 5. Ống mao.

Thử tắc ống mao và phin lọc

Có thể thử tắc ống mao và phin lọc bằng cách cắt ống mao ở ngay đầu phin lọc như sau:

- Làm sạch vị trí phin sấy lọc và ống mao.
- Lắp van trích vào ống hút.
- Nối van trích với bình ga qua bộ nạp 3 dây.
- Cắt ống mao sát đầu phin sấy lọc.
- Mở van trích, cho ga từ chai ga vào hệ thống, quan sát, thử.
- Nếu có hơi ga xì ra ở phin sấy lọc thì phin sấy lọc không tắc, nếu không thấy ga ra thì phin bị tắc.
- Nếu không thấy hơi ra từ phía ống mao thì ống mao đã bị tắc. Phin sấy lọc tắc phải thay mới. Ống mao có thể dùng bơm áp lực cao để thông. Nếu không thông được cũng phải thay mới.

15.4. PHIN SẤY LỌC

Phin sấy lọc phải được thay thế khi:

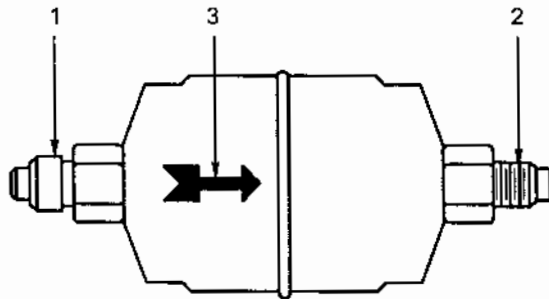
- Thay błóc mới.
- Phin bị tắc bần hay hệ thống bị tắc ẩm.

Một phương pháp hữu hiệu để giữ hệ thống lạnh sạch sẽ và khô ráo bên trong là việc lắp phin sấy lọc mới cho hệ thống sau khi sửa chữa, nạp lại ga...

Thông thường phin nhỏ lắp cho hệ thống nhỏ còn phin lớn lắp cho hệ thống lớn. Theo kinh nghiệm, người ta thường chọn phin theo thể tích phin và công suất động cơ tủ lạnh như sau:

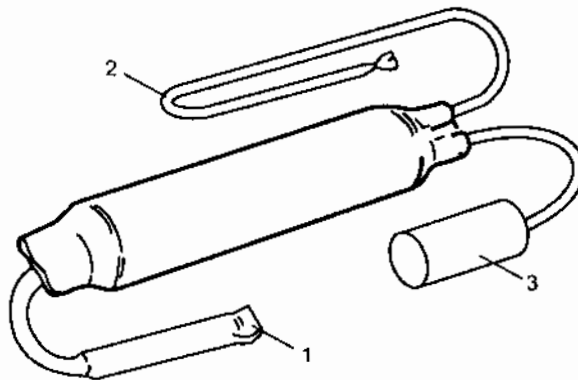
Công suất động cơ tủ, hp	1/8	1/6÷1/4	1/4÷1/2	1/2÷3/4
Thể tích phin, cm ³ (silicagel)	80	125	250	375

Tất cả các phin sấy lọc khi sản xuất ở xưởng đều được nắp kín. Không được bỏ nắp khi chưa sử dụng. Chỉ bỏ nắp khi sẵn sàng lắp ngay vào hệ thống, nếu không phin sẽ bị mất tác dụng do hút ẩm từ không khí. Hình 15.11 giới thiệu 1 phin sấy lọc dùng cho các tủ lạnh lớn. Hình 15.12 giới thiệu 1 phin sấy lọc có gắn sẵn một đầu gá để lắp van dịch vụ khi cần.



Hình 15.11. Phin sấy lọc dùng cho các tủ lạnh lớn

1. Kiểu đầu nối hàn; 2. Kiểu đầu nối loe; 3. Mũi tên chỉ hướng ga.



Hình 15.12. Phin sấy lọc có gắn sẵn đồ gá để lắp van dịch vụ

1. Cửa lắp với dàn ngưng; 2. Cửa lắp với ống mao; 3. Đầu gá lắp van dịch vụ.

Phin lọc nên lắp đặt trước thiết bị tiết lưu. Trên thân phin thường có mũi tên chỉ hướng dòng chảy của ga.

Nhiều thợ lạnh sử dụng 2 phin sấy lọc, 1 phin lắp ngay trước ống mao, 1 phin lắp ở sau dàn bay hơi trước máy nén. Điều này rất có lợi để có thể loại bỏ được hầu hết tạp chất, bụi bẩn cũng như ẩm lọt vào hệ thống sau khi bảo dưỡng sửa chữa.

15.5. SỬA CHỮA BỘ PHẦN XẢ BĂNG BẰNG HƠI NÓNG

Van chặn trên đường bypass hơi nóng từ đầu máy nén sang dàn bay hơi thường là van điện từ. Khi xả băng, van điện từ mở, hơi nóng từ đầu máy nén đi thẳng vào dàn bay hơi để xả băng.

Khi dàn lạnh đóng băng tuyết quá dày thì hư hỏng có thể nằm ở van điện từ và đồng hồ xả băng:

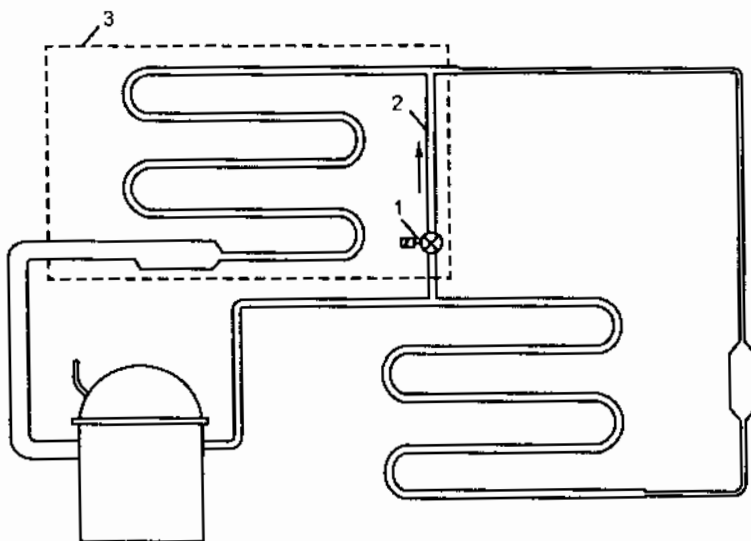
- Cuộn dây hỏng, không có từ lực đóng mở van;
- Kim van bị dính, kẹt không mở được;
- Đồng hồ xả băng không hoạt động.

Nếu hư hỏng nằm ở cuộn dây và đồng hồ xả băng thì có thể dùng các dụng cụ điện để kiểm tra. Nếu kim van bị dính có thể dùng búa gõ nhẹ lên thân van, có thể kim van sẽ hết kẹt. Kiểm tra bằng cách sau:

- Điều chỉnh cho đồng hồ xả băng nối mạch xả băng.
- Kiểm tra cuộn dây điện từ xem có làm việc không.
- Lắp cuộn dây điện từ lên van, dùng búa gõ nhẹ vào thân van.

Nếu van làm việc thì van mở và ta thấy ống bypass nóng lên, dàn bay hơi tan băng. Sau chu kỳ xả băng tủ phải làm việc lại bình thường.

- Nếu van không làm việc phải thay van mới. Nếu đồng hồ xả băng hỏng thì cũng phải thay đồng hồ xả băng mới (hình 15.13).



Hình 15.13. Sơ đồ xả băng bằng hơi nóng

1. Van điện từ; 2. Đường bypass hơi nóng; 3. Vùng tác động của hơi nóng.

15.6. THÁO DỠ HỆ THỐNG, THU HỒI GA

Khi phát hiện hệ thống lạnh có những hư hỏng cần phải thay thế các bộ phận như bloc, dàn ngưng, dàn bay hơi, ống mao, phin lọc, van điện từ thì nhất thiết phải tháo dỡ hệ thống ra khỏi tủ cách nhiệt và thu hồi ga. Các bước tiến hành như sau:

1. Tháo gỡ toàn bộ hệ thống điện ra khỏi hệ thống lạnh.

2. Vệ sinh sạch sẽ toàn bộ hệ thống lạnh cũng như vỏ tủ cách nhiệt. Vệ sinh lau chùi sạch hệ thống lạnh sẽ làm giảm nguy cơ bắn löt vào hệ thống lạnh khi sửa chữa thay thế.

3. Nếu tủ có dầu gá van thì tiến hành lắp van lên đầu gá, sau đó lắp bộ nạp 3 dây vào van.

4. Thu hồi ga lạnh. Trước đây, ga bắn trong hệ thống thường được các thợ lạnh xả trực tiếp vào không khí. Nhưng ngày nay nên có bộ thu hồi ga lạnh để hoàn nguyên tái chế và bảo vệ môi trường, đặc biệt với các loại ga CFC như R12, R11 và HCFC như R22. Thu hồi ga lạnh bằng cách lắp 1 bloc khác hoặc 1 bơm chân không vào bộ nạp, hút ga trong hệ thống ra và nén vào 1 bình chứa ga thu hồi. Trong khi thu hồi có thể dùng nước đá chườm lên bình ga thu hồi hoặc đặt bình chứa ga thu hồi trong chậu nước đá.

5. Nếu tủ không có đầu gá van thì phải dùng van trích.

Chú ý nên đeo kính bảo hộ khi thu hồi ga.

Các loại bơm chân không thế hệ mới có bộ phận tách dầu riêng đảm bảo không lẫn dầu khi sửa chữa các hệ thống lạnh khác nhau. Nếu sử dụng 1 bloc khác để thu hồi ga, nên làm bẫy dầu phía hút để dầu ở hệ thống đang sửa chữa không bị lẫn vào dầu trong bloc hút.

Dầu trong hệ thống xả ra thường có tính axit cao, cần thận trọng không để dính vào da và mắt. Nên cho dầu cũ vào bình chứa thu hồi riêng nếu thay dầu mới cho hệ thống.

15.7. THÁO BLOC KHỎI HỆ THỐNG LẠNH

Khi tháo 1 bloc cần thực hiện các bước sau:

1. Tháo toàn bộ phần điện;

2. Lắp van dịch vụ hoặc van trích nếu cần;

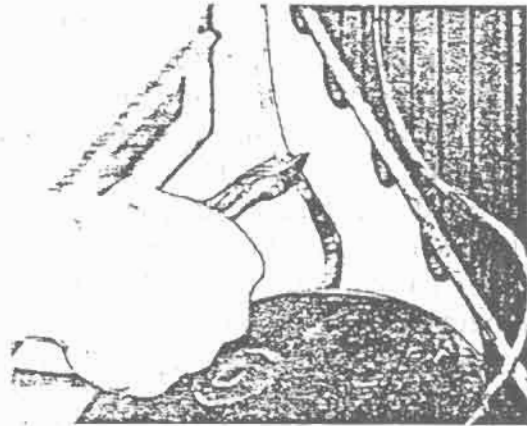
3. Thu hồi ga lạnh.

4. Cắt ống. Có nhiều cách cắt ống:

a) Sử dụng kim cắt, sau khi cắt thành vết, lấy giẻ quấn quanh ống và bẻ đi bẻ lại để ống rời ra (xem hình 15.14). Không được dùng cưa vì mặt đồng có thể lọt vào hệ thống và gây ra các tác hại không thể lường trước được sau này.

b) Làm vệ sinh sạch sẽ đoạn ống thẳng dự định cắt trên ống hút và ống đẩy. Sử dụng dao cắt ống để cắt, sau đó nút ngay các đầu ống lại. Nhớ đeo kính bảo hộ.

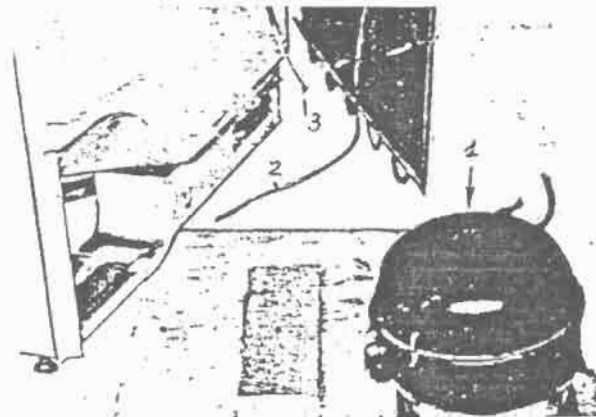
c) Làm sạch các đầu nối hàn, cho thuốc hàn lên các mối hàn, dùng đèn khô nung chảy mối hàn rồi tháo ống ra. Chờ nguội và bịt kín các đầu ống.



Hình 15.14. Sử dụng kim cắt, cắt thành vết rồi quấn giẻ quanh ống, bẻ đi bẻ lại để tách ống ra

5. Lấy bloc ra (hình 15.15).

Chú ý không được dùng cưa vì mặt kim loại rơi vào hệ thống.



Hình 15.15. Bloc cũ được tách ra khỏi hệ thống lạnh. Các đường ống được bảo vệ bằng kẹp ống hoặc bằng nút bịt. Cần bảo vệ để dầu khỏi chảy tràn ra ngoài cũng như để phòng ôxi hóa, han gỉ bên trong

1. Bloc; 2. Đường đẩy; 3. Đường hút.

6. Nếu bloc có ống làm mát dầu, cũng phải cắt các ống này. Tất cả các đường ống phải được bảo vệ bằng cách kẹp và hàn kín hoặc bằng nút bịt kín.

Như vậy, việc tháo bloc cũ đã hoàn thành và hệ thống sẵn sàng để lắp đặt bloc mới vào.

15.8. NGUYÊN NHÂN CHÁY ĐỘNG CƠ BLOCC

Nếu động cơ bloc bị cháy, chỉ cần mở van trích một chút là đã có thể ngửi thấy mùi khét của động cơ cháy theo ga lạnh ra ngoài. Đã có nhiều nghiên cứu về các nguyên nhân gây cháy động cơ. Các nguyên nhân chính là có ẩm, chất bẩn và không khí trong hệ thống. Cắm nhầm điện, máy 110, 115V cắm nhầm vào 220V. Dòng quá tải, tuy role bảo vệ đã ngắt nhiều lần nhưng vì để quá lâu, role quá tải bị hỏng. Máy nén bị kẹt. Điện áp quá thấp không khởi động được nhiều lần. Lượng ga nạp thiếu, mô tơ thiếu ga lạnh về làm mát. Tất cả đều có thể là nguyên nhân dẫn đến cháy bloc.

Áp suất đầu đẩy quá lớn làm cho nhiệt độ cuối tầm nén quá lớn cũng là nguyên nhân dẫn đến cháy động cơ. Áp suất đầu đẩy quá lớn do nhiệt độ bên ngoài quá lớn, có khí không ngưng trong hệ thống. Nhiệt độ cao làm cho dầu biến chất, bôi trơn máy nén kém, khả năng hạn gỉ các chi tiết cao, bẩn và bùn hình thành nhiều. Khi nhiệt độ đầu đẩy đạt đến 170°C, dầu không còn khả năng bôi trơn, bạc biên, bạc chốt pittông, séc măng sẽ bị cháy, gây bó máy nén và dẫn đến cháy động cơ.

Một điều kiện quan trọng để hạn chế nhiệt độ đầu đẩy là dàn ngưng phải đủ lớn và việc trao đổi nhiệt phải hiệu quả, tránh bí dàn, thiếu không khí lưu thông qua dàn hoặc gió quẩn.

Thợ lạnh cần kiểm tra nhiệt độ ngưng tụ và áp suất ngưng tụ và tìm mọi biện pháp hữu hiệu để hạ nhiệt độ và áp suất ngưng tụ xuống càng thấp càng tốt. Dàn ngưng cần được tháo ra và thổi sạch bằng khí nén, khí nitơ hoặc CO₂. Dùng bàn chải lông cứng và máy hút bụi để vệ sinh phía bên ngoài dàn. Kiểm tra đường vào và ra của không khí. Tất cả đều phải thông thoáng và ở trong tình trạng tốt.

15.9. VỆ SINH HỆ THỐNG SAU KHI CHÁY BLOCC

Mô tơ bị cháy nghĩa là nhiệt độ cuộn dây đã rất cao, làm cháy lớp sơn emay cách điện của dây điện, làm chập các cuộn dây. Nếu có hơi nước bên trong hệ thống, hơi nước kết hợp với ga lạnh freôn tạo ra axit hydrocloric và hydrofloric. Dầu bôi trơn cũng mang tính axit cao, do đó không nên để dầu nhớt tiếp xúc với da.

Khi mô tơ bị cháy thì một loạt các thiết bị phải thay thế như ống

mao (hoặc van tiết lưu), van điện từ, van đổi dòng. Hệ thống lạnh sẽ phải phun rửa làm sạch triệt để. Trước đây hay dùng R11 nay có thể dùng R141b hoặc chính ga lạnh đang dùng cho hệ thống để súc rửa. Ngày nay có thể dùng chính ga lạnh đang dùng để súc rửa.

Nếu ống làm mát dầu bị cắt ra thì càng phải cẩn thận hơn nữa. Không được để dầu chảy ra nền nhà. Bốc cháy cho mùi rất cay và khó ngửi, dầu lạnh cũng biến màu cháy đen. Nếu chỉ phần vỏ máy nén bị hỏng, mô tơ chưa bị cháy thì dầu vẫn trong và có thể tái sử dụng.

Sau khi đã tẩy rửa và làm khô hệ thống, có thể tiến hành lắp block mới. Khi lắp block mới nên sử dụng 2 phin sấy lọc, 1 lắp ở vị trí thông thường là sau dàn ngưng tụ trước ống mao, 1 lắp thêm ở ống hút giữa dàn bay hơi và máy nén.

15.10. THAY BLOCK MỚI VÀO HỆ THỐNG LẠNH

Máy nén, động cơ mới phải có tất cả các đặc tính kỹ thuật tương đương như máy nén và động cơ cũ ví dụ công suất động cơ, loại ga lạnh, thể tích xi lanh, vòng quay, điện áp, loại áp suất sôi thấp (trung bình hoặc cao LBP, MBP hoặc HBP). Lắp đặt block mới vào hệ thống lạnh tiến hành theo các bước sau đây:

1. Vệ sinh sạch sẽ đầu ống nối dàn ngưng, dàn bay hơi và ống làm mát dầu phía hệ thống lạnh.

2. Vệ sinh sạch sẽ đầu ống nối dàn ngưng, dàn bay hơi, ống làm mát dầu phía máy nén.

3. Lắp van trích, đầu ga van dịch vụ hoặc ống công nghệ có đầu nối ống mềm cho bộ nạp 3 dây.

4. Lắp các ống nối. Trường hợp các ống nối bị ngắn thì phải dùng thêm các đoạn ống để nối dài phù hợp. Lưu ý khi hàn bạc các ống nối sử dụng càng ít thuốc hàn càng tốt.

Khi hàn bạc, sử dụng ngọn lửa sao cho tập trung, càng ít ảnh hưởng nhiệt đến các mối hàn khác càng tốt. Nếu cần thì dùng khăn, giẻ ướt quấn quanh các mối hàn khác, tránh có thể bị ảnh hưởng nhiệt. Các tấm kim loại dùng để che chắn bảo vệ vỏ cách nhiệt và các chi tiết khác của tủ là rất cần thiết để bảo vệ chúng khỏi bị hư hỏng, cháy xém hoặc tróc sơn khi hàn các mối nối.

Chú ý: Thường các đường ống đẩy, hút của hệ thống lạnh luôn cân xứng (đúng bằng) đường ống đẩy hút của block thay mới. Nếu đường ống 2 bên không cân xứng nhau, ví dụ các đường ống của block mới nhỏ hơn thì phải kiểm tra lại, có thể block mới nhỏ hơn yêu cầu.

5. Làm vệ sinh sạch sẽ đoạn ống nối phin sấy lọc, cắt phin sấy lọc cũ ra và thay phin mới có cùng kích thước vào.

6. Sau khi hoàn thành, cho ga lạnh vào (khoảng 2bar) để thử kín hệ thống.

7. Nối hệ thống với bơm chân không và hút chân không sâu, càng sâu càng tốt. Cho hút chân không hệ thống ít nhất trong 1 giờ để đảm bảo loại trừ hoàn toàn ẩm trong hệ thống, sau đó sử dụng phương pháp hút chân không 3 bước như đã trình bày trong chương 14 trước khi nạp.

Khi tiến hành hút chân không cũng có thể kiểm tra độ kín của hệ thống (thường gọi là thử kín chân không) như sau: sau khi hút chân không cao. Khóa van nối với bơm chân không và theo dõi áp suất chân không trong hệ thống trong vòng 1 giờ. Nếu áp suất không tăng, chứng tỏ hệ thống là kín.

8. Nạp một ít ga lạnh cho hệ thống để áp suất ngang bằng với áp suất khí quyển hoặc cao hơn một chút.

9. Lắp lại các thiết bị điện và mạch điện.

10. Nạp hệ thống đủ lượng ga yêu cầu. Tốt nhất nên nạp hơi dư, sau đó xả bớt ra đến đúng lượng yêu cầu nhờ bộ nạp 3 dây.

11. Khóa van nạp, cho block chạy và quan sát qua nhiều chu kỳ làm việc.

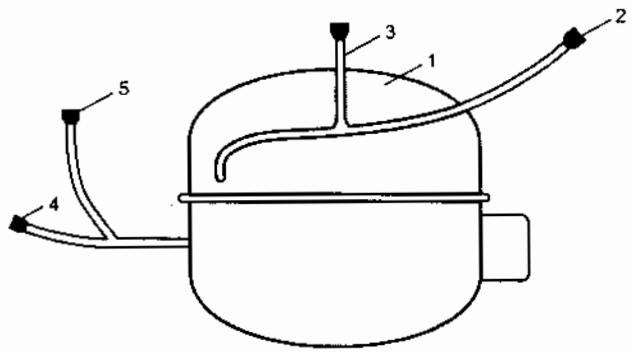
12. Điều chỉnh lượng ga nạp trong hệ thống cho phù hợp.

13. Tháo bộ nạp 3 dây và bịt kín các cửa dịch vụ của hệ thống.

14. Nếu có thể, đặt bộ tự ghi nhiệt độ trong ngăn đông, ngăn lạnh để ghi lại biến thiên nhiệt độ trong vòng 24 giờ.

15. Kiểm tra nhiệt độ dầu block, nhiệt độ dầu đẩy; nhiệt độ dàn ngưng, nhiệt độ ống hút xem có phù hợp hay không.

Hình 15.16 giới thiệu một block thay mới có 2 ống công nghệ cả trên đường hút và đường đẩy.



Hình 15.16. Block thay thế có 2 ống công nghệ đường hút và đường đẩy

- 1. Block; 2. Ống hút; 3. Ống công nghệ đường hút; 4. Ống đẩy; 5. Ống công nghệ đường đẩy.

Rất nhiều trường hợp, sau khi thay mới, một thời gian ngắn sau blocc lại bị cháy lại. Nguyên nhân cháy chủ yếu là do hệ thống không được vệ sinh sạch sẽ, còn sót lại ẩm, bụi bẩn và không khí trong hệ thống. Để tránh blocc cháy đi cháy lại nhiều lần cần làm sạch bên trong hệ thống. Trước đây người ta hay dùng R11 và bơm cao áp để bơm lỏng R11 qua hệ thống nhiều lần, rửa hết cặn bẩn trong đường ống hệ thống nay có thể dùng R141b. Một biện pháp khác là ngoài phin sấy lọc lắp trên đường đẩy, có thể lắp thêm 1 phin trên đường hút, ngay trước máy nén.

15.11. SỬA CHỮA DÀN NGỪNG

Trục trục do dàn ngưng chủ yếu là bám bẩn phía ngoài dàn, lưu thông không khí kém, trao đổi nhiệt kém. Cần phải vệ sinh dàn, tổ chức lưu thông không khí tốt.

Hư hỏng ở dàn ngưng chủ yếu là thủng dàn. Thường thủng ở các vị trí đáy tủ vì ở đó ẩm, dễ bị han gỉ. Ở đây có thể tìm chỗ rò rỉ qua vết dầu loang, bằng nước xà phòng hoặc đèn halide... Khi phát hiện ra, có thể hàn bạc để khắc phục chỗ rò rỉ. Nếu vị trí rò rỉ không thể với tới được bằng mỏ hàn, phải thay thế dàn ngưng mới.

15.12. SỬA CHỮA DÀN BAY HƠI

Dàn bay hơi thường làm bằng nhôm hoặc thép không gỉ. Mỗi vật liệu yêu cầu một cách sửa chữa riêng.

a) *Đối với dàn bằng thép không gỉ*: có thể hàn bạc hoặc hàn điện có bảo vệ bằng khí argon:

1. Xác định vị trí rò rỉ;
2. Xả hết ga lạnh;
3. Vệ sinh sạch sẽ vị trí rò rỉ sẽ hàn;
4. Cho khí nitơ bảo vệ (với áp suất thấp) và tiến hành hàn bạc hoặc hàn hồ quang vết rò rỉ;
5. Đánh bóng lại mối hàn;
6. Thử kín mối hàn.

b) *Đối với dàn nhôm*: sửa chữa bằng hàn nhôm, hàn bạc, hàn hồ quang hoặc đơn giản nhất là dùng hỗn hợp êpoxi.

1. Xác định vị trí rò rỉ;

2. Xả hết ga lạnh;

3. Vệ sinh vị trí rò rỉ để chuẩn bị xử lý. Lớp ôxít trên bề mặt là rất cứng và cần được loại bỏ. Sửa chữa ngay sau khi làm sạch vì lớp ôxít này hình thành rất nhanh. Vệ sinh bằng giấy nháp, dũa... Nếu chỗ thủng lớn, cần chuẩn bị 1 miếng kim loại có thể bịt kín được toàn bộ lỗ thủng;

4. Hòa trộn êpoxi và chất phụ gia làm cứng;

5. Phủ êpoxi thành một lớp đủ dày lên chỗ rò rỉ. Áp suất trong và ngoài hệ thống phải cân bằng;

6. Để khô lớp êpoxi trong 1 giờ;

7. Dùng giấy nháp đánh bóng lớp êpoxi;

8. Thử kín mối hàn. Nếu không kín, lại phải làm lại cẩn thận hơn. Có thể dùng các lá nhôm mỏng dán cùng với êpoxi lên chỗ hàn. Lá nhôm sẽ có tác dụng làm tăng cứng cho mối hàn êpoxi.

c) Hàn đồng hoặc hàn hồ quang dàn nhôm: là một công việc phức tạp vì nhôm rất dễ nóng chảy và khi nóng chảy hầu như không thay đổi màu nên rất khó nhận biết. Nên nhờ thợ chuyên hàn nhôm thực hiện công việc này nếu cần.

15.13. ĐẠI TU HỆ THỐNG LẠNH

Đại tu hệ thống lạnh thường được thực hiện trong xưởng chuyên dụng với đầy đủ các máy móc và dụng cụ yêu cầu như:

1. Máy mở bloc.
2. Hệ thống các máy hàn hồ quang volfram, hàn xì, hàn điện.
3. Buồng vệ sinh hệ thống.
4. Buồng phun sơn.
5. Bàn gia công nguội, êtô.
6. Buồng vật tư, kho.
7. Máy tiện.
8. Máy mài.
9. Bàn thử máy nén.
10. Hệ thống bơm chân không cao.
11. Máy nén khí để làm sạch và thổi khô.

Xưởng sửa chữa phải được thông gió tốt, độ ẩm tương đối trong xưởng tốt nhất là dưới 45% để phòng ẩm lọt vào hệ thống.

15.13.1. Tháo dầu ra khỏi b্লক

Khi phải b্লক, trước hết phải tháo dầu ra khỏi vỏ sau đó dùng máy mài hoặc máy tiện để cắt vỏ b্লক. Dầu được xả ra ngoài và cân đo cẩn thận (khối lượng hoặc thể tích) để đảm bảo nạp lại đủ lượng dầu sau khi sửa chữa xong. Dầu cũ phải loại bỏ. Phải nạp lại dầu mới cho b্লক. Dầu mới phải đảm bảo độ nhớt yêu cầu.

Dầu cũ nên được kiểm tra cẩn thận. Thường dầu cũ có độ axit cao và dầu thường có màu tối. Dầu mang tính axit thường hay ăn mòn sơn êmay cách điện của động cơ, làm chập cuộn dây. Có thể dùng mêgôm để đo độ cách điện của dầu, độ cách điện của động cơ và vỏ. Phải thu hồi dầu cũ cẩn thận. Dùng găng tay và kính bảo hộ.

15.13.2. Bổ b্লক

B্লক hay còn gọi là máy nén kín gồm có máy nén với động cơ được lắp trong một vỏ thép hàn kín. Vỏ thép gồm 2 nửa gia công dập, sau khi lắp động cơ và máy nén ở trong thì được hàn kín lại. Các ống công nghệ (nạp ga) ống hút, ống đẩy, ống làm mát dầu được hàn bạc lên vỏ máy nén. Có thể bổ b্লক dễ dàng bằng 2 phương pháp:

1. Mài toàn bộ mối hàn nối 2 vỏ.
2. Nếu vỏ hình trụ có thể lắp lên máy tiện để tiện.

Sau khi đã bổ b্লক, tháo nắp trên và vệ sinh sạch sẽ bên trong trước khi tiến hành làm bất cứ một công việc gì khác.

15.13.3. Làm sạch

Tiến hành làm sạch bên ngoài máy nén động cơ một cách kỹ lưỡng. Sử dụng các loại dung dịch tẩy rửa công nghiệp như xăng công nghiệp. Cho máy nén động cơ vào phòng chuyên dùng, cho bơm hoạt động và dùng các mũi phun để phun làm sạch động cơ và máy nén. Lưu ý không sử dụng carbon tetrachloride.

15.13.4. Sửa chữa mô tơ

Hư hỏng nặng nhất của mô tơ là bị cháy. Tuy nhiên còn nhiều hư hỏng khác như chập vòng dây, đứt dây, chập điện ra vỏ...

Bằng cách quan sát kỹ cuộn dây động cơ ta có thể phát hiện ra các vị trí bất thường. Ví dụ, vị trí chập vòng dây thường có màu nâu tối. Cuộn dây bị cháy thì toàn bộ cuộn dây có màu tối.

Một bloc có cuộn dây bị cháy cần phải tiến hành bỏ bloc ngay để sửa chữa, càng sớm càng tốt, 1 – 3 ngày, vì để lâu các hóa chất độc hại trong hệ thống sẽ làm han gỉ cả động cơ, máy nén và các chi tiết khác.

Cuộn dây cũ phải được tháo ra và động cơ cần được quấn lại. Việc quấn lại động cơ cần được thực hiện bởi thợ chuyên môn. Cỡ dây và cách điện êmay phải giống như của động cơ cũ.

15.13.5. Phục hồi máy nén pittông

Nhiều cơ sở bán hàng có dịch vụ hậu mãi làm các dịch vụ bảo dưỡng sửa chữa. Nếu không ta có thể phục hồi máy nén pittông trong khi đại tu máy như sau:

1. Kiểm tra tình trạng các chi tiết, có thể tìm ra được hư hỏng.
2. Tháo dỡ từng bộ phận, chi tiết máy nén, xếp đặt theo trình tự tháo dỡ lên khay sạch sẽ.
3. Vệ sinh các chi tiết bằng dung dịch tẩy rửa (có thể dùng dầu hỏa). Có thể vệ sinh lần nữa trước khi lắp ráp trở lại.

Việc sửa chữa máy nén có thể có nhiều công đoạn khác nhau như:

1. Kiểm tra tình trạng các lá van, nếu bị cong, vênh, xém, rỗ thì sửa chữa, nếu cần phải thay thế. Kiểm tra đế van, sửa chữa nếu cần.
2. Nếu máy nén ồn, kiểm tra khe hở pittông, séc măng (nếu có), doa lại xi lanh, kiểm tra bạc biên, tay biên, bạc chốt pittông, pittông. Nếu cần thay mới pittông. Kiểm tra trục khuỷu, tay quay thanh truyền, gối đỡ trục khuỷu, sửa chữa và thay thế nếu cần.

Sau thời gian làm việc dài, lá van của máy nén tủ lạnh gia đình thường phải thay thế. Thân máy nén thường là gang đúc, đế van sau một thời gian dài sử dụng thường hay bị mòn nên cần phải mài phẳng, mài rà lại. Cần sử dụng bột rà mịn và sau khi mài rà cần vệ sinh sạch sẽ nếu không chính bột mài rà này sẽ phá hoại máy nén sau này.

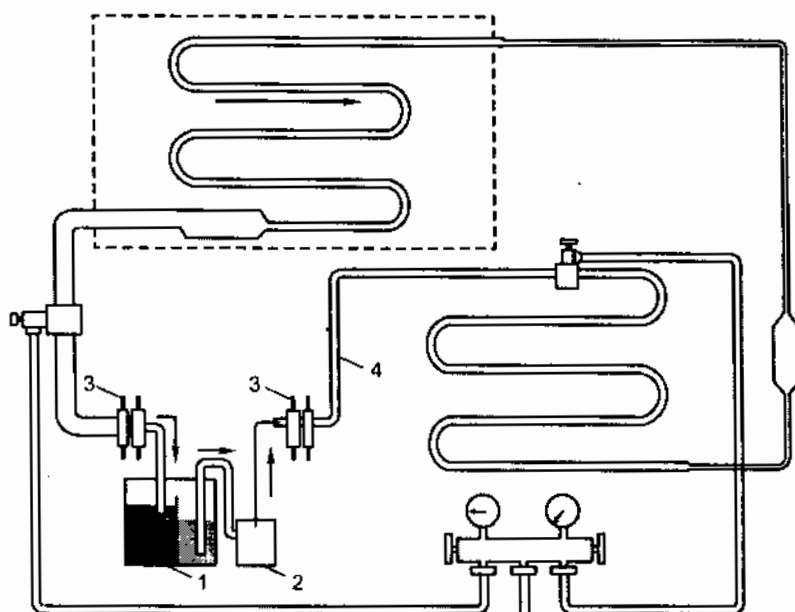
Trước khi lắp ráp lại máy nén, đặc biệt các van phải được thử nghiệm kỹ càng về tính năng làm việc như độ kín, độ nâng van... Các chi tiết phải đảm bảo dung sai lắp ghép yêu cầu...

Đây là phần chuyên môn sâu, do khuôn khổ cuốn sách nên không giới thiệu.

15.13.6. Tẩy rửa hệ thống sau khi cháy bloc

Sau khi cháy bloc, đường ống bên trong hệ thống lạnh rất bẩn nên

cần được tẩy rửa kỹ càng. Thường sử dụng bơm cao áp, bơm dung dịch tẩy rửa qua toàn bộ hệ thống để tẩy rửa, cho đến khi nào dung dịch chảy từ hệ thống ra không còn chất bẩn. Hình 15.17 giới thiệu phương pháp bơm cưỡng bức dung dịch tẩy rửa qua hệ thống lạnh.



Hình 15.17. Bơm rửa hệ thống lạnh bằng dung dịch tẩy rửa

Dung dịch trước đây thường dùng là R11 nay có thể dùng R141b để thay thế.

1. Bể dung dịch tẩy rửa; 2. Bơm cao áp; 3. Đồ gá nối ống đường hút và đường đẩy;
4. Toàn bộ hệ thống lạnh trừ bloc.

Khi thay thế bloc mới nhất thiết phải thay thế phin sấy lọc, do đó có thể tháo ống mao và phin sấy lọc ra, nối tắt dàn ngưng tụ và ống mao bằng 1 đoạn ống khác. Phin sấy lọc cũ bị loại bỏ, ống mao có thể dùng phương pháp thông như đã trình bày ở hình 16.6 để phục hồi. Dùng R141b để tẩy rửa hệ thống.

CÂU HỎI ÔN TẬP CHƯƠNG 15

1. Cho biết phương pháp xác định hư hỏng phần điện của bloc.
2. Cho biết phương pháp xác định hư hỏng phần cơ của bloc.
3. Vẽ sơ đồ đấu dây khởi động thử bloc.
4. Phương pháp kẹp ống hút để thử máy nén như thế nào?

5. Ảnh hưởng của việc chọn ống mao dài, ngắn tới sự làm việc của hệ thống lạnh như thế nào?
6. Ống mao ngắn quá, nhiệt độ dàn lạnh thấp hay cao?
7. Ống mao dài quá, nhiệt độ dàn lạnh thấp hay cao?
8. Vẽ các đường đặc tính áp suất dàn nóng và dàn lạnh khi nạp thừa, thiếu và đủ ga.
9. Làm thế nào để chọn được 1 ống mao tương đương ống mao cũ?
10. Nêu các phương pháp sửa chữa ống mao?
11. Loại ống mao điều chỉnh được lưu lượng của hãng Watsco như thế nào?
12. Kiểu ống mao điều chỉnh tiết diện như thế nào?
13. Làm thế nào xác định được còn ga trong hệ thống kín?
14. Thử ga lỏng bằng que diêm thế nào?
15. Thử ga lỏng bằng van trích như thế nào?
16. Thử tắc ống mao và phin lọc thế nào?
17. Có thể tái sinh được phin lọc không, vì sao?
18. Xác định hư hỏng xả băng bằng hơi nóng như thế nào?
19. Vẽ sơ đồ hệ thống lạnh xả băng bằng hơi nóng.
20. Các bước tháo dỡ hệ thống lạnh ra khỏi tủ như thế nào?
21. Tháo block ra khỏi hệ thống như thế nào?
22. Nêu các nguyên nhân cháy block.
23. Nêu phương pháp vệ sinh hệ thống sau khi cháy block.
24. Nêu các bước thay block mới cho hệ thống lạnh.
25. Nêu các hư hỏng thường gặp và cách sửa chữa dàn ngưng tụ.
26. Nêu các hư hỏng thường gặp và cách sửa chữa dàn bay hơi dàn nhôm.
27. Nêu các hư hỏng thường gặp và cách sửa chữa dàn bay hơi dàn thép không gỉ.
28. Nêu phương pháp tẩy rửa hệ thống lạnh sau khi cháy block.

PHỤ LỤC

PHỤ LỤC 1. CÁC DỤNG CỤ SỬA CHỮA LẠNH



Tuốc nơ vít



Tuốc nơ vít



Cờ lê
(10, 14, 17, 19, 21, 23, 27, 30mm)



Mỏ lét
(150, 200, 300mm)



Kim cắt bấm



Kim cắt



Chìa 6 cạnh chìm (1 bộ)



Thước dây



Bộ loe ống



Dao cắt ống



Nạo bavia



Bộ uốn ống



Đèn dò gas



Chìa mở van

PHỤ LỤC 2. CÁC KHÍ CỤ VÀ DỤNG CỤ ĐỂ SỬA CHỮA LẠNH



Ampe kim



Đồng hồ vạn năng



Megaohmmét 500V



Nhiệt kế thủy ngân



Bộ nạp



Xilanh nạp gas (2 - 4kg)



Cân (50kg)



Bơm chân không



Nhiệt kế bề mặt



Phong tốc kế

TÀI LIỆU THAM KHẢO

1. Nguyễn Đức Lợi, Phạm Văn Tuy, *Tủ lạnh, máy kem, máy đá, máy điều hoà nhiệt độ*. NXB Khoa học Kỹ thuật, 2002.
2. Nguyễn Đức Lợi, *Sửa chữa máy lạnh và điều hoà không khí*. NXB Khoa học Kỹ thuật, 2003
3. Nguyễn Đức Lợi, Phạm Văn Tuy, *Kỹ thuật lạnh cơ sở*. NXB Giáo dục, 2003.
4. Nguyễn Đức Lợi, Phạm Văn Tuy, *Kỹ thuật lạnh ứng dụng*. NXB Giáo dục, 2003.
5. Nguyễn Đức Lợi, Phạm Văn Tuy, *Máy và thiết bị lạnh*. NXB Giáo dục, 2003.
6. Nguyễn Đức Lợi, *Tự động hoá hệ thống lạnh*. NXB Giáo dục, 2003.
7. Nguyễn Đức Lợi, *Hướng dẫn Thiết kế hệ thống lạnh*. NXB Khoa học Kỹ thuật, 2005.
8. Nguyễn Đức Lợi, *Hướng dẫn thiết kế hệ thống điều hoà không khí*. Hà Nội, 2005.
9. Nguyễn Đức Lợi, *Ga, dầu và chất tải lạnh*. NXB Giáo dục, 2006.
10. Nguyễn Đức Lợi, Vũ Diễm Hương, Nguyễn Khắc Xương, *Vật liệu Kỹ thuật Nhiệt – lạnh*. NXB Giáo dục, 1998.
11. Nguyễn Đức Lợi, Hà Mạnh Thư, *Từ Điển Kỹ thuật lạnh và ĐHKK Anh Việt Pháp*. NXB Khoa học Kỹ thuật, 1998.
12. Nguyễn Đức Lợi, Phạm Văn Tuy, *Môi chất lạnh*. NXB Giáo dục, 1998.
13. *Các khuôn mẫu tốt trong kỹ thuật làm lạnh*. Sổ tay đào tạo. 12-1994.
14. A.D. Althouse, *Modern Refrigeration and Air Conditioning*. Homewood, 1988.

MỤC LỤC

Lời nói đầu 3

Phần thứ nhất. NHỮNG KIẾN THỨC CƠ SỞ

Chương 1. Nhập môn kỹ thuật lạnh 5

1.1. Lịch sử phát triển 5

1.2. Ứng dụng lạnh 6

1.3. Tủ lạnh nước đá đơn giản 7

1.4. Tủ lạnh vùi nước đá 7

1.5. Làm lạnh bằng bay hơi chất lỏng 8

1.6. Nhiệt độ sôi và áp suất sôi 8

1.7. Tủ lạnh bằng R12 sôi tự nhiên ở áp suất khí quyển 9

1.8. Tủ lạnh khống chế áp suất sôi 10

1.9. Tủ lạnh với vòng tuần hoàn kín ga lạnh 11

1.10. Thiết bị chính của hệ thống lạnh 12

1.11. Thiết bị phụ của hệ thống lạnh 13

1.12. Đường ống 14

1.13. Các phương pháp làm lạnh khác 14

1.14. Nguyên lý máy lạnh hấp thụ 15

1.15. Tủ lạnh kiểu hấp thụ 16

1.16. Tủ lạnh nhiệt điện 17

Câu hỏi ôn tập chương 1 18

Chương 2. Những kiến thức nhiệt lạnh cơ sở 20

2.1. Đơn vị đo lường 20

2.2. Khối lượng 21

2.3. Lực 21

2.4. Trọng lực (trọng lượng) 22

2.5. Áp suất và các đơn vị của áp suất 22

2.6. Các loại áp suất và ứng dụng 24

2.7. Nhiệt độ và các thang nhiệt độ 28

2.8. Mật độ và thể tích riêng 30

2.9. Trạng thái của vật chất 30

2.10. Công và các dạng năng lượng 31

2.11. Nhiệt và trạng thái vật chất 32

2.12. Nhiệt hiện	34
2.13. Nhiệt ẩn	34
2.14. Nước đá và đá muối	35
2.15. Đá khô	35
2.16. Đơn vị nhiệt	35
2.17. Nhiệt dung riêng	36
2.18. Tính nhiệt hiện nhờ nhiệt dung riêng	37
2.19. Tính nhiệt ẩn biến đổi pha	37
2.20. Tính nhiệt hỗn hợp (ẩn và hiện)	38
2.21. Entanpy	39
2.22. Entropy	39
2.23. Năm thông số trạng thái	39
2.25. Năng suất nhiệt, năng suất lạnh, dòng nhiệt và công suất	40
2.26. Đơn vị năng suất lạnh	41
2.27. Truyền nhiệt	41
2.28. Truyền lạnh	42
Câu hỏi ôn tập chương 2	42
Chương 3. Ga lạnh	44
3.1. Những yêu cầu đối với ga lạnh	44
3.2. Các ga lạnh thường dùng	45
3.3. Tính thân thiện với môi trường	47
3.4. Áp suất và nhiệt độ bão hoà của ga lạnh	48
3.5. Bình chứa ga lạnh	50
3.6. Áp suất đầu đẩy	53
3.7. Dầu nhớt lạnh	54
3.8. Ẩm trong ga lạnh	55
3.9. Nhận biết ga lạnh	57
3.10. Thay đổi ga lạnh trong hệ thống	57
3.11. Lượng ga nạp vào hệ thống	57
3.12. Một vài quy định an toàn ga lạnh	58
3.13. Đồ thị Mollier	59
Câu hỏi ôn tập chương 3	71

Phần thứ hai. TỦ LẠNH CÓ MÁY NÉN HƠI

Chương 4. Cấu tạo của tủ lạnh	74
4.1. Giới thiệu chung	74
4.2. Nguyên lý làm việc	77
4.3. Máy nén	77

4.4. Dàn ngưng tụ	86
4.5. Dàn bay hơi.....	89
4.6. Ống mao	93
4.7. Phin sấy lọc.....	99
4.8. Bầu gom lỏng.....	102
Câu hỏi ôn tập chương 4.....	102
Chương 5. Động cơ, thiết bị điện và tự động	104
5.1. Đại cương.....	104
5.2. Động cơ tủ lạnh	105
5.3. Rơle khởi động kiểu dòng.....	106
5.4. Rơle bảo vệ	110
5.5. Rơle nhiệt độ (thermostat).....	112
5.6. Hệ thống xả băng.....	116
5.7. Phương pháp xác định đầu dây C, S, R của bloc.....	119
5.8. Chạy thử động cơ bloc kín.....	121
5.9. Một số sơ đồ điện tủ lạnh.....	123
Câu hỏi ôn tập chương 5	128
Chương 6. Các đặc tính vận hành của tủ lạnh.....	130
6.1. Những thông số kỹ thuật chính.....	130
6.2. Đặc trưng công suất động cơ và dung tích tủ.....	130
6.3. Đặc trưng nhiệt độ của tủ lạnh.....	131
6.4. Đặc tính dòng khởi động và dòng làm việc	135
6.5. Đặc tính áp suất của tủ lạnh.....	135
6.6. Hệ số thời gian làm việc	136
6.7. Chỉ tiêu tiêu thụ điện.....	137
Câu hỏi ôn tập chương 6	140
Chương 7. Sử dụng và bảo quản tủ lạnh.....	141
7.1. Vận chuyển tủ lạnh.....	141
7.2. Chọn vị trí đặt tủ	141
7.3. Kiểm tra nguồn điện	142
7.4. Điều chỉnh nhiệt độ trong tủ lạnh	143
7.5. Bảo quản thực phẩm đông lạnh.....	144
7.6. Bảo quản thực phẩm tươi trong ngăn lạnh	144
7.7. Làm kem, làm đá trong tủ lạnh.....	145
7.8. Xả băng cho tủ lạnh.....	146
7.9. Bảo quản tủ lạnh	146

10/2018

7.10. Yêu cầu về an toàn.....	147
Câu hỏi ôn tập chương 7	147

Chương 8. Hư hỏng và sửa chữa..... 148

8.1. Những dấu hiệu hoạt động bình thường của tủ lạnh	148
8.2. Hư hỏng, chẩn đoán và sửa chữa.....	150
8.3. Những hư hỏng bên ngoài hệ thống lạnh.....	156
8.4. Những hư hỏng bên trong hệ thống lạnh	161
Câu hỏi ôn tập chương 8	165

Phần thứ ba. MÁY ĐIỀU HOÀ KHÔNG KHÍ GIA DỤNG

Chương 9. Cấu tạo máy điều hòa phòng..... 167

9.1. Đặc điểm chung	167
9.2. Nguyên tắc cấu tạo và làm việc	167
9.3. Máy điều hòa cửa sổ	168
9.4. Máy điều hòa 2 cụm	171
9.5. Máy điều hòa 2 chiều.....	175
9.6. Máy hút ẩm	178
9.7. Các thiết bị của máy điều hòa.....	179
Câu hỏi ôn tập chương 9	184

Chương 10. Động cơ, thiết bị điện và tự động..... 186

10.1. Động cơ 1 pha có tụ khởi động và làm việc.....	186
10.3. Rơle khởi động kiểu điện áp.....	188
10.4. Rơle bảo vệ quá tải	190
10.5. Rơle nhiệt độ.....	191
10.6. Hệ thống xả băng.....	191
10.7. Một số sơ đồ điện máy điều hòa phòng	192
Câu hỏi ôn tập chương 10	196

Chương 11. Các đặc tính vận hành, tính toán, lựa chọn máy..... 198

11.1. Các thông số kỹ thuật chính	198
11.2. Đặc trưng công suất động cơ và năng suất lạnh.....	199
11.3. Đặc tính khi nhiệt độ trong nhà và ngoài trời thay đổi.....	201
11.4. Tác động của nhiệt độ bay hơi, lưu lượng gió, chiều dài đường ống ga và chênh lệch độ cao đến năng suất lạnh	203
11.5. Tính năng suất lạnh yêu cầu	204
11.6. Nguyên tắc chọn máy điều hòa.....	205
Câu hỏi ôn tập chương 11	206

Chương 12. Lắp đặt, sử dụng, bảo dưỡng máy điều hòa	207
12.1. Lắp đặt	207
12.2. Sử dụng máy điều hòa.....	217
12.3. Bảo dưỡng máy điều hòa.....	222
12.4. Sửa chữa máy điều hòa	224
Câu hỏi ôn tập chương 12	228

Phần thứ tư. GIA CÔNG SỬA CHỮA

Chương 13. Đường ống và kỹ thuật gia công đường ống	230
13.1. Ống đồng mềm	230
13.2. Ống đồng cứng	231
13.3. Cát ống.....	231
13.4. Uốn ống	233
13.5. Loe ống	234
13.6. Ram ống.....	237
13.7. Phụ kiện nối loc	238
13.8. Hàn ống	238
13.9. Hàn bạc	239
13.10. Nong ống tạo măng sông	242
13.11. Thất ống	242
13.12. Kẹp ống.....	243
13.13. Nhựa epoxi.....	243
13.14. Siết chặt mũ ren đầu loe	244
Câu hỏi ôn tập chương 13	246
Chương 14. Các thao tác cơ bản	247
14.1. Sử dụng bộ nạp 3 dây.....	247
14.2. Thao tác van dịch vụ dàn nóng	251
14.3. Thử kín.....	252
14.4. Nạp ga tủ lạnh.....	259
14.5. Sử dụng ampe kim	265
14.6. Sử dụng vạn năng kế.....	266
Câu hỏi ôn tập chương 14	268
Chương 15. Một số công việc sửa chữa	269
15.1. Xác định hư hỏng của bloc	269
15.2. Sửa chữa ống mao	271

15.3. Xác định hệ thống bị tắc	276
15.4. Phin sấy lọc.....	277
15.5. Sửa chữa bộ phận xả băng bằng hơi nóng.....	279
15.6. Tháo dỡ hệ thống, thu hồi ga	280
15.7. Tháo block khỏi hệ thống lạnh	280
15.8. Nguyên nhân cháy động cơ block.....	282
15.9. Vệ sinh hệ thống sau khi cháy block	282
15.10. Thay block mới vào hệ thống lạnh.....	283
15.11. Sửa chữa dàn ngưng	285
15.12. Sửa chữa dàn bay hơi	285
15.13. Đại tu hệ thống lạnh.....	286
Câu hỏi ôn tập chương 15	289
Phụ lục	291
Phụ lục 1. Các dụng cụ sửa chữa lạnh.....	291
Phụ lục 2. Các khí cụ và dụng cụ để sửa chữa lạnh	292
Tài liệu tham khảo	293

Chịu trách nhiệm xuất bản:

Chủ tịch HĐQT kiêm Tổng Giám đốc NGÔ TRẦN ÁI
Phó Tổng Giám đốc kiêm Tổng biên tập NGUYỄN QUÝ THAO

Tổ chức bản thảo và chịu trách nhiệm nội dung:

Chủ tịch HĐQT kiêm Giám đốc CTCP Sách DH-DN
TRẦN NHẬT TÂN

Biên tập nội dung:

DƯƠNG VĂN BẰNG

Trình bày bìa:

HOÀNG MẠNH DỨA

Chế bản:

ĐINH XUÂN DŨNG

DẠY NGHỀ SỬA CHỮA TỦ LẠNH VÀ MÁY ĐIỀU HÒA DÂN DỤNG

Mã số: 6G110M6 - DAI

In 1.000 bản, khổ 16 x 24cm. Tại Nhà in Hà Nam

Số 29 - QL 1A - P. Quang Trung - TX. Phủ Lý - Hà Nam

Số in: 394. Số XB: 54-2006/CXB/3-32/GD

In xong và nộp lưu chiểu quý IV năm 2006

PHỤ LỤC 3. TÍNH CHUYỂN ĐỔI CÁC ĐƠN VỊ SANG HỆ SI (tiếp theo)

8. Công nhiệt lượng	<p>1 kWh = 3600 kJ 1 kGm = 9,81 J 1 kcal = 4,187 kJ 1 Btu = 1,055 kJ 1 Btu/Lb = 2,326 kJ/kg 1 therm = 10⁵ Btu = 105.500 kJ 1 quad = 10¹⁶ Btu = 1,055.10¹⁶ kJ 1 ft.lb (force) = 1,3558 J 1 erg = 1 kg m²/s² = 10⁻⁷ J</p>
9. Nhiệt dung riêng	<p>1 kcal/kg độ = 4187 kJ/kg. K 1 Btu/lb F deg = 4187 kJ/kg.K</p>
10. Công suất dòng nhiệt	<p>1 kGm/s = 9,81 W = 9,81 J/s 1 mã lực PS = 735,5W 1 HP = 1,0139 PS = 745,7 W 1 hp (boiler) = 9,81 kW 1 kcal/h = 1,163 W 1 Btu/h = 0,293 W 1 USA ton of refrigeration (USRT) = 12.000 Btu/h = 3024 kcal/h = 3516 W</p>
11. Hệ số dẫn nhiệt	<p>1 kcal/mh^oC = 1,163 W/mK 1 Btu/in.ft² h.^oF = 0,144 W/mK 1 Btu/ft. h.^oF = 1,731 W/mK</p>
12. Hệ số tỏa nhiệt Hệ số truyền nhiệt	<p>1 kcal/m².h ^oC = 1,163 W/m²K 1 Btu/sq.ft.h.^oF = 5,68 W/m²K</p>
13. Hệ số dẫn ẩm	<p>1 perm = 5,7.10⁶kg/m²s bar</p>
14. Hệ số dẫn nhiệt độ	<p>1 m²/h = 278.10⁻⁶ m²/s 1 sq.ft/h = 25,8.10⁻⁶ m²/s</p>
15. Độ nhớt động lực μ	<p>1 cP (centipoise) = 0,001 Ns/m² hoặc kg/ms 1 kGs/m² = 9,81 Ns/m² hoặc kg/ms 1 lb/ft.h = 0,413.10⁻³ Ns/m² hoặc kg/ms 1 lb/ft.sec = 1,490 Ns/m² hoặc kg/ms</p>
16. Độ nhớt động v	<p>1 cSt (centistokes) = 10⁶ m²/s 1 sq.ft/h = 25,8.10⁶ m²/s 1 sq.ft/sec = 0,0929 m²/s</p>
17. Nhiệt độ	<p>t^oC = (t^oF - 32)5/9 tK = t^oC + 273,15</p>



CÔNG TY CỔ PHẦN SÁCH ĐẠI HỌC – DẠY NGHỀ

HEVOBCO

25 HÀN THUYỀN – HÀ NỘI

Website : www.hevobco.com.vn

**TÌM ĐỌC SÁCH THAM KHẢO KỸ THUẬT
CỦA NHÀ XUẤT BẢN GIÁO DỤC**

1. Tự động hoá hệ thống lạnh	Nguyễn Đức Lợi
2. Máy và thiết bị lạnh	Nguyễn Đức Lợi Phạm Văn Tuyền
3. Kỹ thuật lạnh cơ sở	Nguyễn Đức Lợi Phạm Văn Tuyền
4. Kỹ thuật lạnh ứng dụng	Nguyễn Đức Lợi Phạm Văn Tuyền Đinh Văn Thuận
5. Bài tập kỹ thuật lạnh	Nguyễn Đức Lợi Phạm Văn Tuyền
6. Vật liệu kỹ thuật nhiệt và kỹ thuật lạnh	Nguyễn Đức Lợi Phạm Văn Tuyền Nguyễn Khắc Xương
7. Ga dầu và chất tải lạnh	Nguyễn Đức Lợi

Bạn đọc có thể mua tại các Công ty Sách – Thiết bị trường học ở địa phương hoặc các Cửa hàng của Nhà xuất bản Giáo dục :

Tại Hà Nội : 25 Hàn Thuyên ; 187B Giảng Võ ; 23 Tràng Tiền ; 232 Tây Sơn.

Tại Đà Nẵng : 15 Nguyễn Chí Thanh ; 62 Nguyễn Chí Thanh.

Tại Thành phố Hồ Chí Minh : 240 Trần Bình Trọng – Quận 5 ;

104 Mai Thị Lựu – Quận 1 ;

Cửa hàng 451B, 453 Hai Bà Trưng – Quận 3.

Tại Thành phố Cần Thơ : Số 5/5, đường 30/4



Giá: 34.500đ